

M600 SERIES 特長と種類

■納期：標準納期品 ● (P4参照)

M600



写真はM612型
カラー：シルバー（記号SV）



写真はM612S型
カラー：アイボリーホワイト（記号SI）

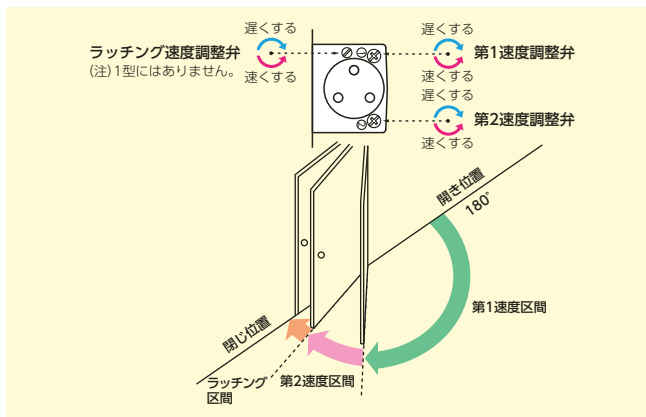


写真はM612PS型
カラー：メタリックチャコール（記号MC）



写真はM612P型
カラー：ブラックつや消し（記号BK）

- 1型～6型まで取付寸法が統一されています。
番手が変わっても、切欠は変わりません。
(注) 1型～3型のK・AKおよび4型～6型の90°制限付ドアクローザは切欠が変わります。
- 1速、2速および3速(ラッチングアクション)の速度調整が自在です。
1速・2速および3速の速度調整が独立して行えるため、扉の閉まる動作が大変スムーズです。



- (注1) ラッチングアクションとは、扉を確実に閉めきるために閉じる直前に閉まるスピードを速くする機構のことです。
- (注2) 4型以上はラッチング速度調整弁がない代わりに、本体中央にラッチング角度調整弁があります。(P832参照)
- (注3) シリーズによって上記機能が異なります。詳細はP831の速度調整機能一覧表を参照ください。

- シャープなイメージの角形ボディとアーム。
シャープなイメージの角形ボディを採用。アームの長さ調節もできます。
- 夏でも、冬でも、安定した速度で閉まります。
温度補償タイプの調整弁の使用により、温度の変化に対して安定した閉まり速度が得られます。
- ストップ角度も、細かく設定できます。
ストップ角度は、8～9° 間隔できめ細かに設定できます。
- カラーは6タイプ、ドアに合わせて選べます。(P831参照)
M600シリーズでは、6タイプのカラーを用意しています。壁やドアとのカラーコーディネートを考えてお選びください。
- 機能を高めるオプションも用意しています。
バックチェック：風が強い場所で、扉が開く方向へ風にあおられても開き方向にブレーキが働くバックチェック装置が付けられます。(調整可能)
ディレードアクション：設定角度以上に扉が開くと、その角度まで非常にゆっくり閉じるディレードアクション装置が付けられます。(調整可能)

材質・仕上

本 体：アルミダイカスト/焼付塗装仕上

アーム：鋼製/焼付塗装仕上

キャップ：ABS樹脂(着色材または塗装仕上)

種類

番手	型 式				適 用 扉	
	標準取付用		平行取付用		幅×高さ (mm)	重量 (kg)
	ストップなし	ストップ付	ストップなし	ストップ付		
1型	M611 M611FB	M611S	M611P (A・L・K・AK)	M611PS (A・L・K・AK)	800×1,800	15～30
2型	M612 M612FB	M612S	M612P (A・L・K・AK)	M612PS (A・L・K・AK)	900×2,100	25～45
3型	M613 M613FB	M613S	M613P (A・L・K・AK)	M613PS (A・L・K・AK)	950×2,100	40～65
4型	M604	M604S	M604P	M604PS	1,050×2,400	60～85
5型	M605	M605S	M605P	M605PS	1,200×2,400	80～120
6型	M606	M606S	M606P	M606PS	1,500×2,700	120～180

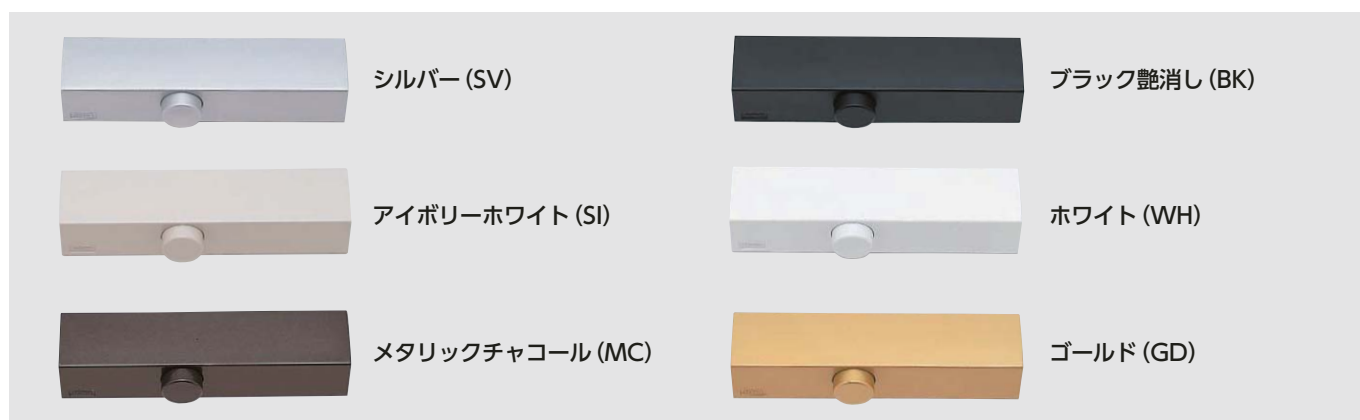
- 全機種ともに左右勝手は共通です。
- 適用扉の幅を優先して型式をご決定ください。
- 風の強い場所では、一番手大きいタイプをご使用ください。
- 標準取付型と平行取付型とはドアクローザ本体が異なります。
- 上記の他にも90°制限付ドアクローザ (P844～846)、ヒューズ装置付ドアクローザ (P849) および傾位調整器併用平行取付型ドアクローザ (P847) をご用意しています。
- 従来のM601、M602、M603シリーズからM611、M612、M613シリーズに型式が変更となっていますので、ご注意ください。

速度調整機能一覧

シリーズ	速度調整			角度調整
	1速	2速	3速 (ラッチング)	ラッチングアクション
M611シリーズ	○	○	—	—
M612シリーズ	○	○	○	—
M613シリーズ	○	○	○	—
M604シリーズ	○	○	—	○
M605シリーズ	○	○	—	○
M606シリーズ	○	○	—	○

カラーバリエーション

M600シリーズでは6タイプのカラーをご用意しています。壁やドアとのカラーコーディネートを考えてお選びください。



手配方法

ご発注の際は下記のように記号でご指示ください。

M612

P

|
平行取付

S

|
ストップ付

A

|
ブラケットの種類

F

|
ヒューズ付

SV

|
カラー

M600 SERIES 機能と機種一覧

機能

M600

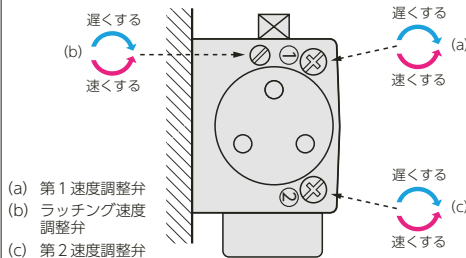
速度調整機能

- 1) 3弁方式により、1速・2速の速度調整とラッチング調整ができます。
- 2) 1速・2速の速度調整弁でトータルスピードを調整してください。
- 3) ドアが閉じる寸前のスピードを速くしたい場合は、ラッチング調整弁で調整してください。

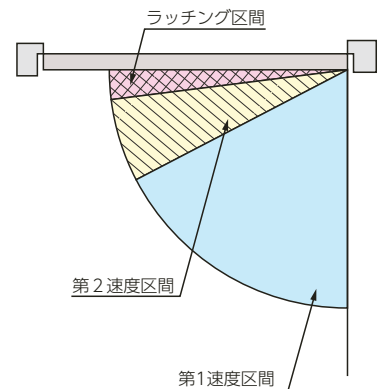
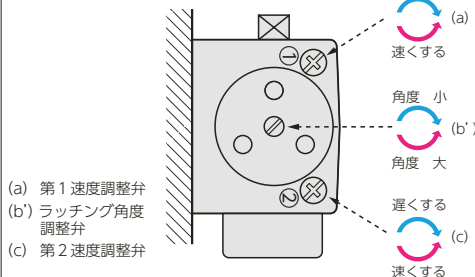
2型・3型の場合：速度を調整
(b)ラッチング角度は固定(約3°)

4～6型の場合：角度を調整
(b) 標準：1回転で約1°(最大4°)
パラレル：1回転で約2°(最大8°)

2型・3型の場合 速度調整弁の位置：吊元側



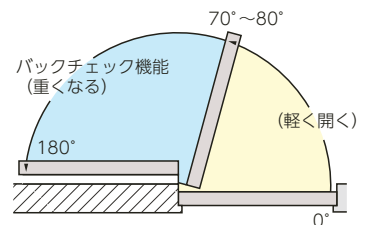
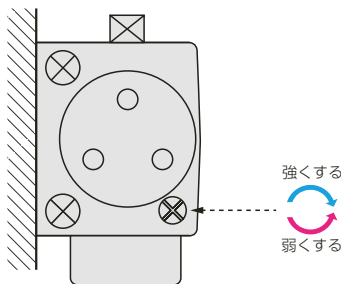
4～6型の場合 速度調整弁の位置：吊元側



バックチェック機能

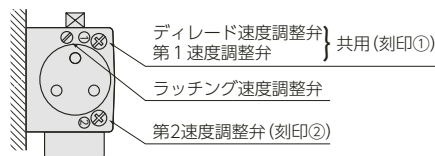
- 1) 主に高層住宅等の強風や突風のふく場所の扉に使用し、開扉時に突風によりドアがあおられるのを防ぐための機能です。
- 2) ドアを開ける際、70°～80°からドアのあおり防止がはたらきます。
- 3) 記号末尾にBCで表します。(例：M612PBC)

バックチェック調整弁の位置：戸先側



ディレードアクション機能

- 1) 主に病院等で使用し、車椅子等を押す人がドアを押さえながら通過する煩わしさを解消します。
- 2) ドアを180°開いた状態から70°～80°に閉まるまで、非常にゆっくりと閉扉します。
- 3) 70°～80°から完全に閉扉するまでは通常のスピードで閉じます。
- 4) 記号末尾にDAで表します。(例：M612PDA)



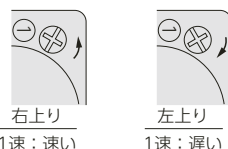
- ディレードアクション機能は180°から約75°までゆっくりと閉まる機能です。
- 第1速度調整弁とディレード速度調整弁は共用となっています。

ディレード速度・第2速度の調整



ディレード速度・第2速度の調整は、各々の調整弁を右へねじ込んでいけば遅くなり、左へ回せば速くなります。

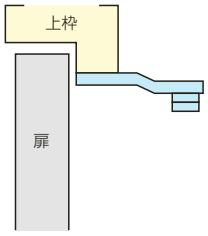

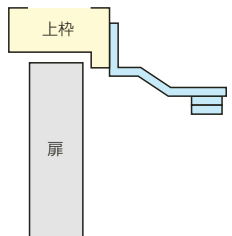
第1速度の調整



第1速度とディレード速度の調整弁は共用ですので、ディレード速度を適当な速度に調整した後で、1速の調整を行ってください。(左記の調整弁の角度によって決まります。)

機種一覧表

平行取付の場合には、上枠の形状により最適なブラケットを選ぶ必要があります。
下記の取付条件から、最適なドアクローザを選択してください。

標準取付型		平行取付型 標準仕様		平行取付型 A型仕様 (段付ブラケット)		平行取付型 L型仕様 (アングルブラケット)		適用扉 幅×高さ (mm) 重量 (kg)
<p>①寸法が大きくとれない場合は、フラットアームをご使用ください。記号末尾にFBで表します。(ただし、ストップ付はできません。)</p>   <p>フラットアーム</p>		<p>一般的な枠形状の場合に使用します。</p>   <p>標準ブラケット</p>		<p>上枠に戸当たり等があり、標準アームブラケットではアームが当たるため取付けできない場合に使用します。</p>   <p>段付ブラケット</p>		<p>上枠下面に取付スペースがない場合、上枠見付け部分に取付けて使用します。</p>   <p>アングルブラケット</p>		
ストップなし	ストップ付	ストップなし	ストップ付	ストップなし	ストップ付	ストップなし	ストップ付	
M611 M611FB	M611S	M611P	M611PS	M611PA	M611PSA	M611PL	M611PSL	800×1,800 15～30
M612 M612FB	M612S	M612P	M612PS	M612PA	M612PSA	M612PL	M612PSL	900×2,100 25～45
M613 M613FB	M613S	M613P	M613PS	M613PA	M613PSA	M613PL	M613PSL	950×2,100 40～65
M604	M604S	M604P	M604PS					1,050×2,400 60～85
M605	M605S	M605P	M605PS					1,200×2,400 80～120
M606	M606S	M606P	M606PS					1,500×2,700 120～180

- 全機種ともに左右勝手は共通です。
- 適用扉の幅を優先して型式をご決定ください。
- 標準取付型と平行取付型とはドアクローザ本体が異なります。
- 上記の他に平行取付段付アームもあります。

M600

M600 SERIES 取付条件と機種選定

1. まずドアと上枠との納まり関係・天井の状態・ドアの吊元より壁際までの余裕等を検討の上、それぞれに適應する取付方法をお選びください。
2. つぎにドアの幅および重量に適合する番手の機種とストップ装置の有無をお決めください。
(注) 特に風当たりの強い場所には一番手大きい番号のものをご使用ください。

■標準取付の場合

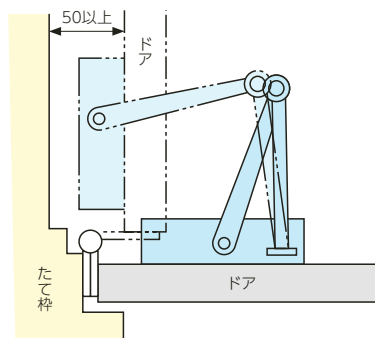
- 標準取付は基準図のように外開きドアの外側に、内開きドアの内側に取り付けられます。
- その他条件は下図①～④をご参照ください。

M600

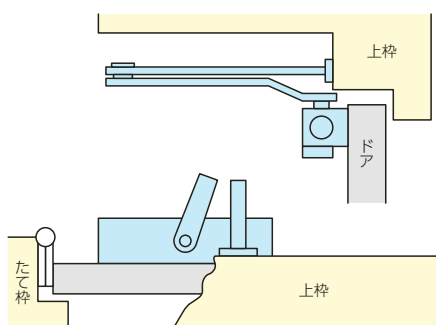
①90° 開きの場合

- ・ドア面から側面まで50mm以上あれば90°まで開きます。

(注) M604 (S)、M605 (S)、M606 (S) の場合は80mm以上必要です。

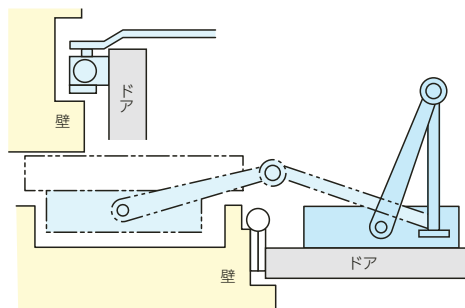


基準図



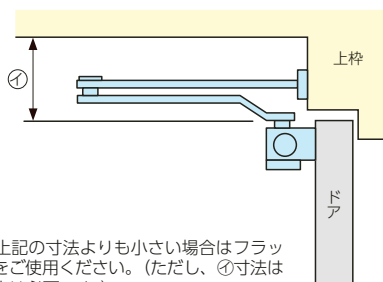
②180° 開きの場合

- ・壁に逃し穴があれば180°まで開きます。
- ・逃し穴がなくても160°までは開きます。
- ・ただしストップ付の場合ストップ角度は最大140°までです。



③天井・上枠形状

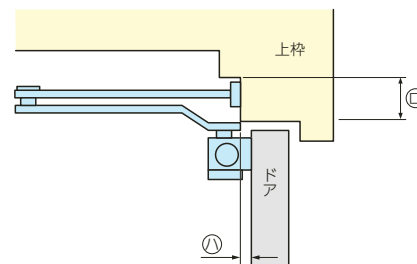
- ・アームが動くために天井までの①寸法は最小でも次の値以上であること。
- ・ヒューズ付—70mm
- ・ストップ付—50mm
- ・ストップなし—50mm



(注) ①寸法が上記の寸法よりも小さい場合はフラットアームをご使用ください。(ただし、①寸法は28mm以上は必要です。)

④上枠形状

- ・アームの取付上②寸法は最小25mm以上であること、また③寸法は10mm以下であること。

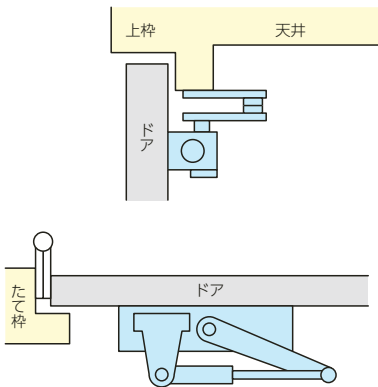


■ 平行取付の場合

■ 平行取付は基準図のように外開きドアの内側に、内開きドアの外側に取付けられます。

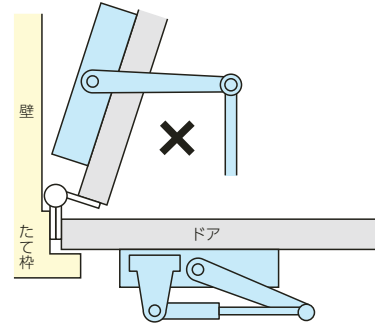
■ 下図①～④の場合は標準取付ができないので平行取付をご使用ください。

基準図



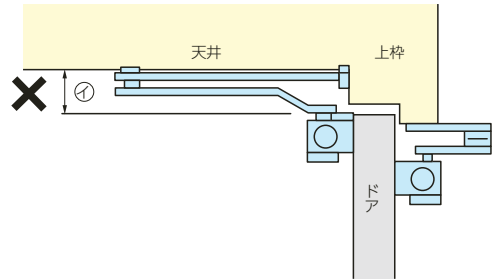
① 90° (180°) 開きの場合

- ・ 標準取付では壁にドアクローザがあたるとき。



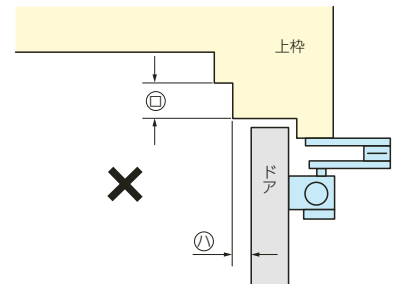
② 天井の形状

- ・ ①寸法が次の値以下で標準取付の_armがあたるとき。
- ・ ヒューズ付-70mm
- ・ ストップ付-50mm
- ・ ストップなし-50mm



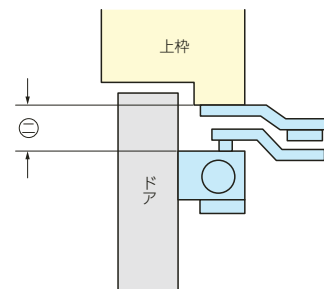
③ 上枠形状

- ・ ②寸法が25mm以下のとき。また
- ①寸法が10mm以上あるとき。



④ 框扉の場合

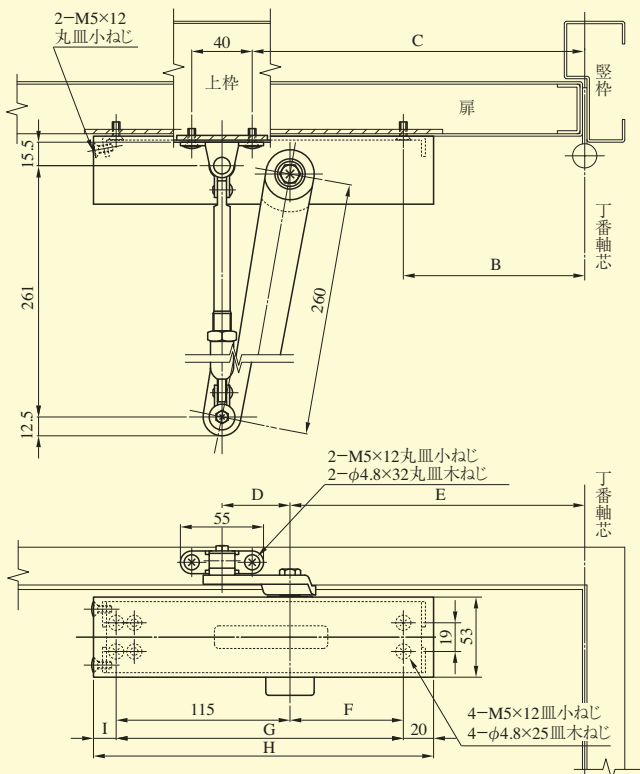
- ・ ②寸法が大きくとれないとき、段付メインアーム (K、AKシリーズ) をご使用ください。AKシリーズは、上枠に戸当り等があり、アームが上枠に当たる場合に使用します。



(注) 90°制限の場合、段付メインアームはご使用になれません。

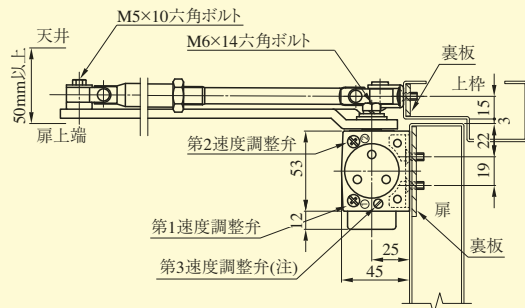
M600 SERIES 標準取付型

M611・M612・M613 標準取付型ストップなし



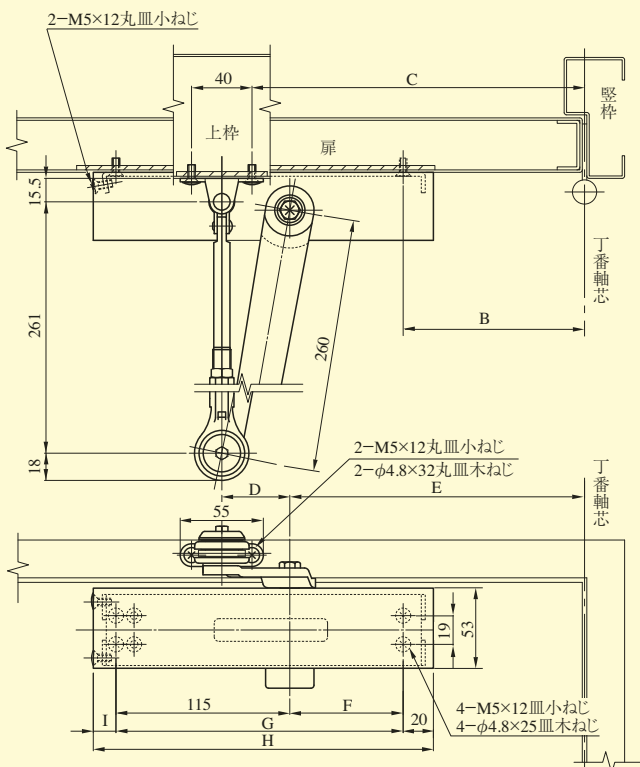
ストップなし	B	C	D	E	F	G	H	I
M611 M612	120	220	45	195	75	190	225	15
M613	120	220	45	195	75	190	245	35

※開扉角度制限には使用しないでください。



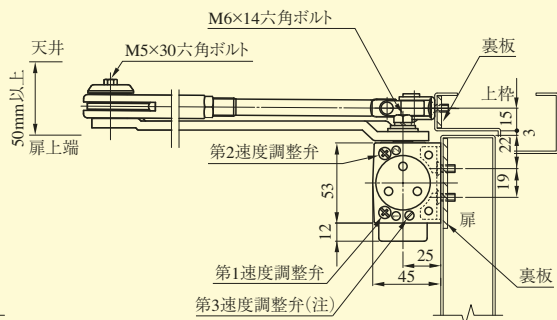
(注) 1型には第3速度調整弁はありません。

M611S・M612S・M613S 標準取付型ストップ付



ストップ付	B	C	D	E	F	G	H	I
M611S M612S	120	220	45	195	75	190	225	15
M613S	120	220	45	195	75	190	245	35

※開扉角度制限には使用しないでください。

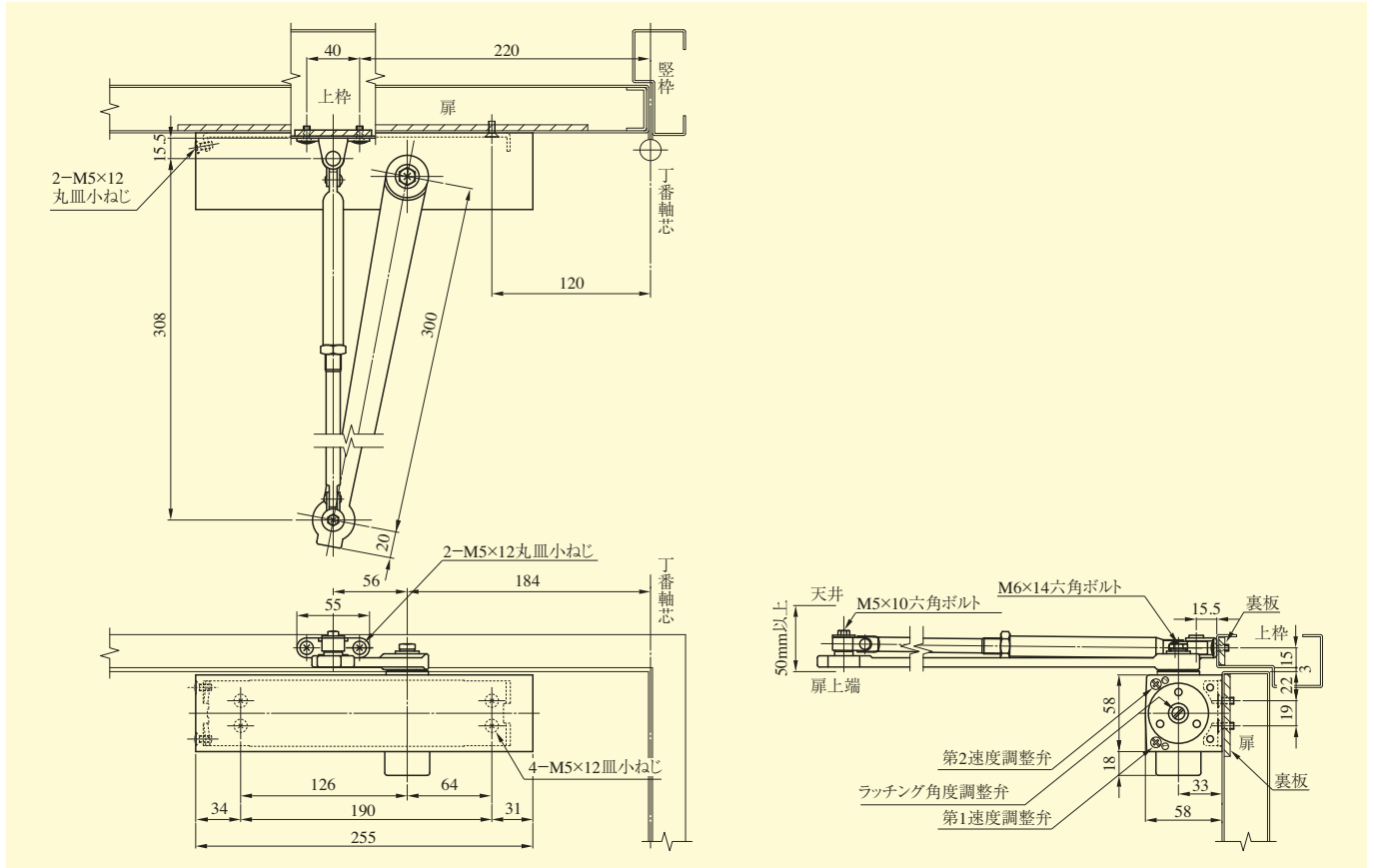


(注) 1型には第3速度調整弁はありません。

M600

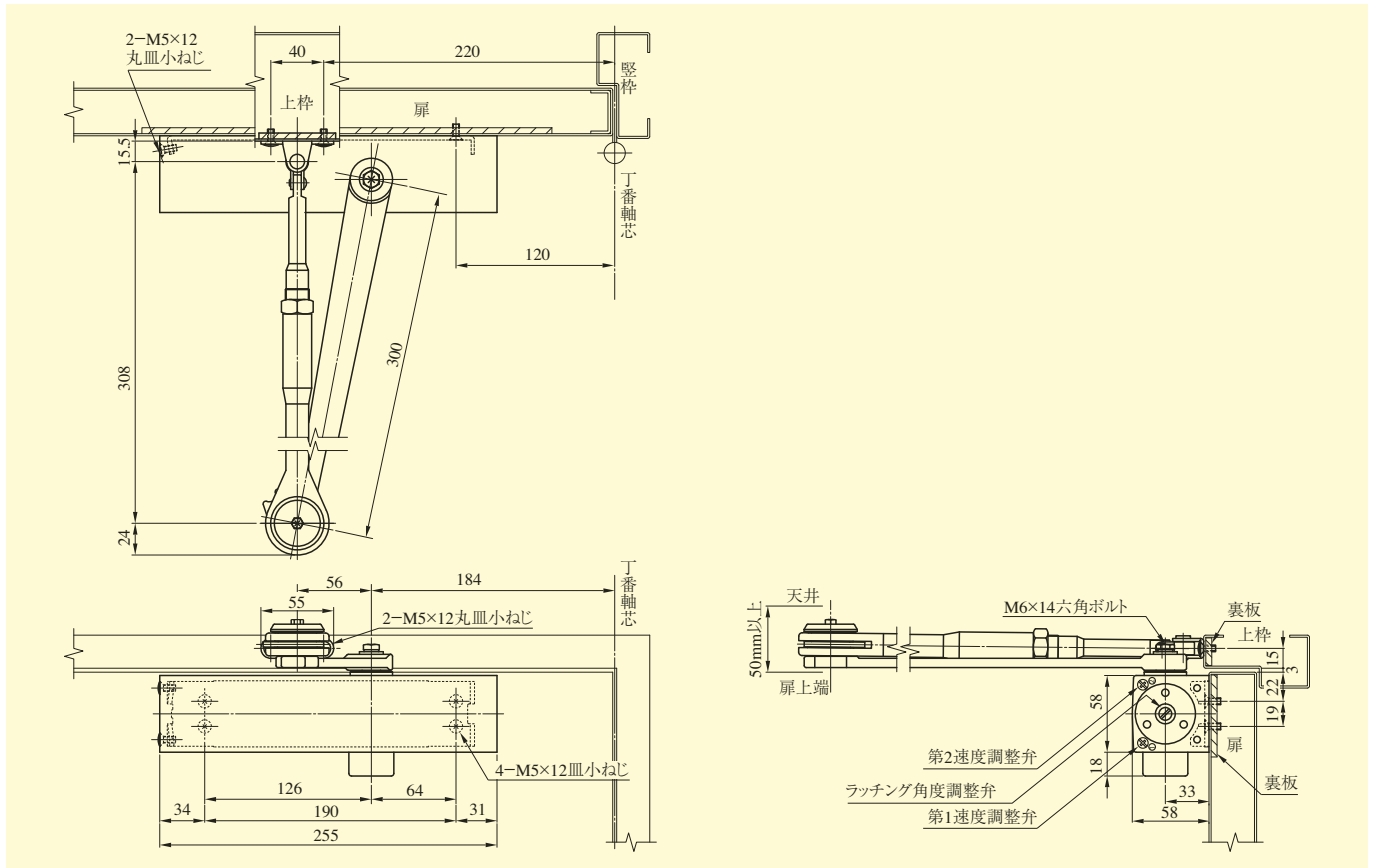
M600 SERIES 標準取付型

M604・M605・M606 標準取付型ストップなし



M600

M604S・M605S・M606S 標準取付型ストップ付

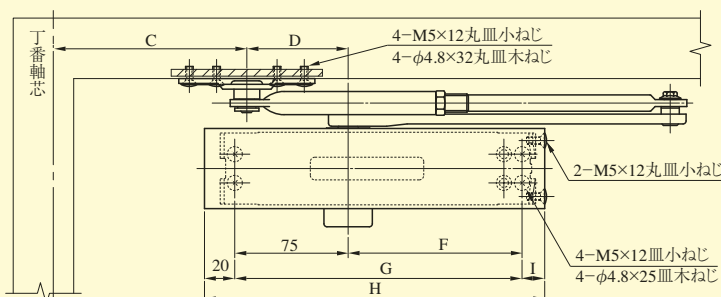
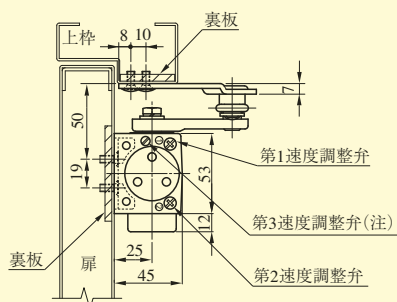
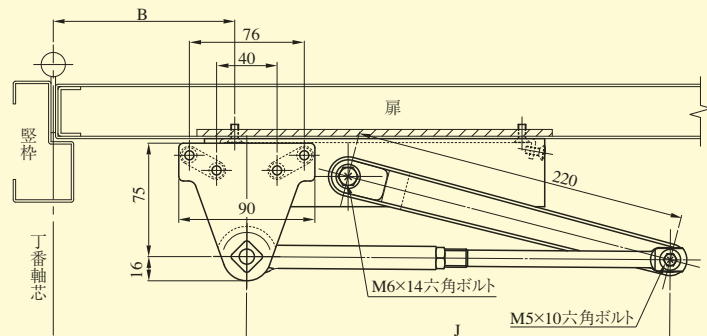


M600 SERIES パラレル取付型

M611P・M612P・M613P パラレル取付型ストップなし

ストップなし	B	C	D	F	G	H	I	J
M611P M612P	120	128	67	115	190	225	15	280
M613P	120	128	67	115	190	245	35	280

※開扉角度制限には使用しないでください。



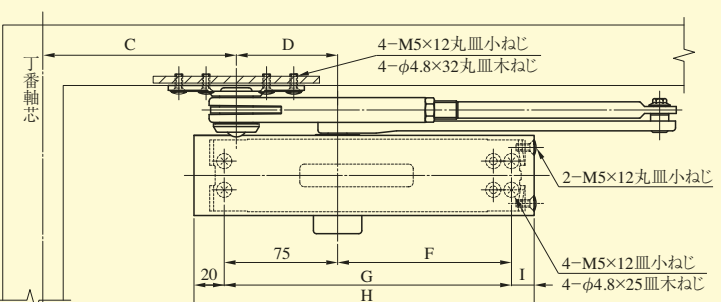
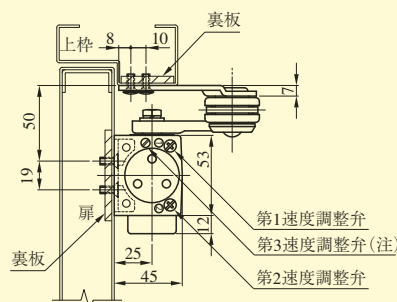
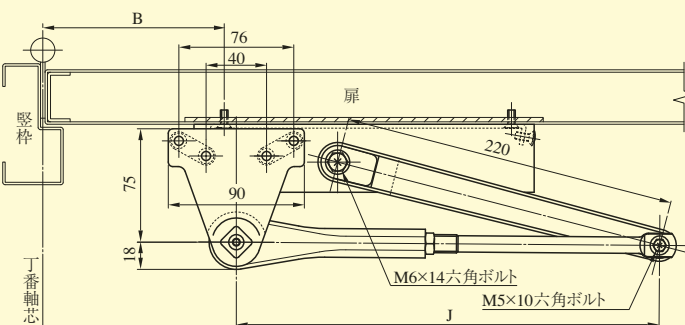
(注) 1型には第3速度調整弁はありません。

※ブラケットはS-31型が標準です。

M611PS・M612PS・M613PS パラレル取付型ストップ付

ストップ付	B	C	D	F	G	H	I	J
M611PS M612PS	120	128	67	115	190	225	15	280
M613PS	120	128	67	115	190	245	35	280

※開扉角度制限には使用しないでください。



(注) 1型には第3速度調整弁はありません。

※ブラケットはS-31型が標準です。

M600

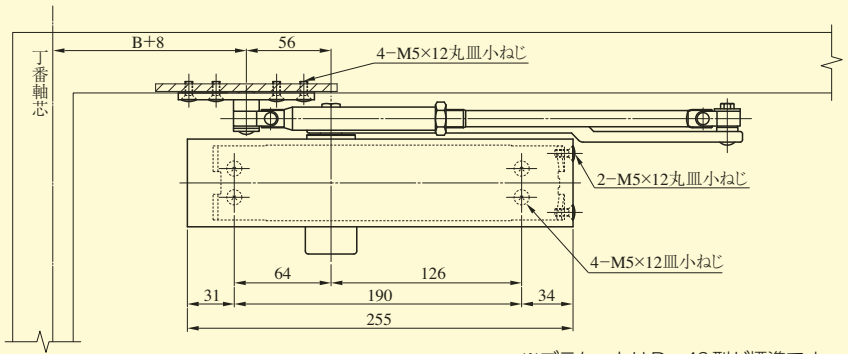
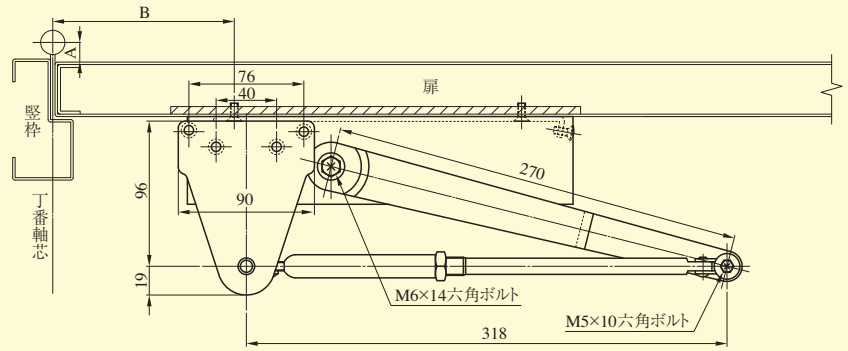
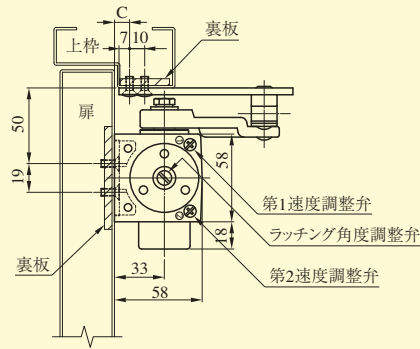
M600 SERIES パラレル取付型

M604P・M605P・M606P パラレル取付型ストップなし

- ・開扉角度制限なしの場合 B=120
- ・開扉角度120°制限の場合

A	扉厚 上枠	B			
		36	40	45	50
13	標準	259	257	255	253
	AT	253	251	249	248 (118°)
16	標準	257	256	253	253
	AT	252	250	248 (118°)	248 (117°)
22	標準	255	253	252	252 (116°)
	AT	249	248 (119°)	248 (117°)	248 (115°)
25	標準	254	252	252 (117°)	251 (116°)
	AT	249 (118°)	248 (118°)	248 (116°)	248 (114°)

標準 (C=11mm)
AT (C=21mm) = エアータイト扉



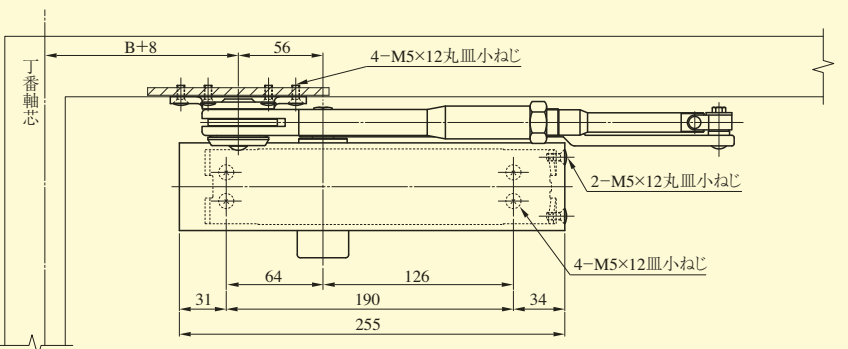
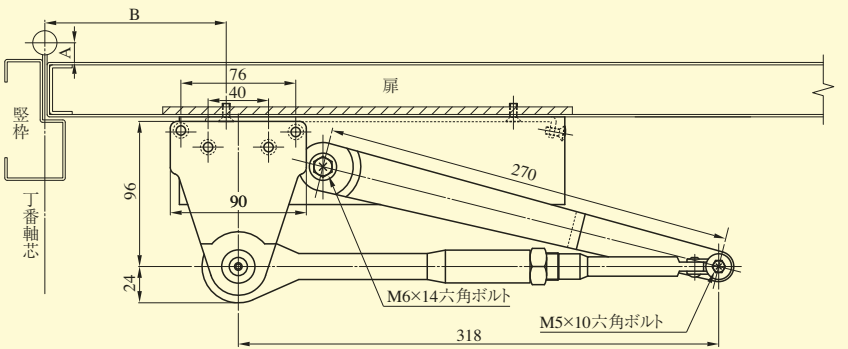
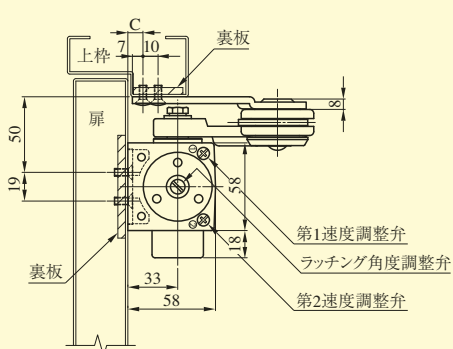
※ブラケットはD-43型が標準です。

M604PS・M605PS・M606PS パラレル取付型ストップ付

- ・開扉角度制限なしの場合 B=120
- ・開扉角度120°制限の場合

A	扉厚 上枠	B			
		36	40	45	50
13	標準	259	257	255	253
	AT	253	251	249	248 (118°)
16	標準	257	256	253	253
	AT	252	250	248 (118°)	248 (117°)
22	標準	255	253	252	252 (116°)
	AT	249	248 (119°)	248 (117°)	248 (115°)
25	標準	254	252	252 (117°)	251 (116°)
	AT	249 (118°)	248 (118°)	248 (116°)	248 (114°)

標準 (C=11mm)
AT (C=21mm) = エアータイト扉



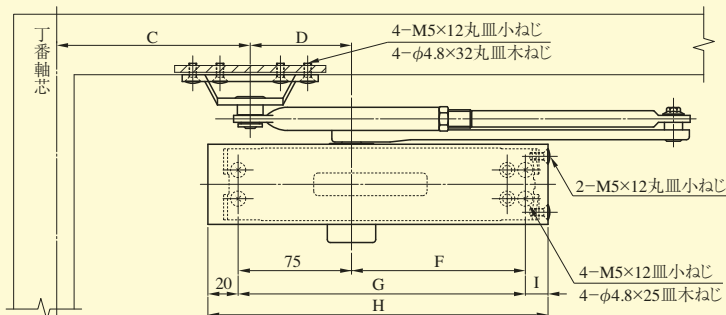
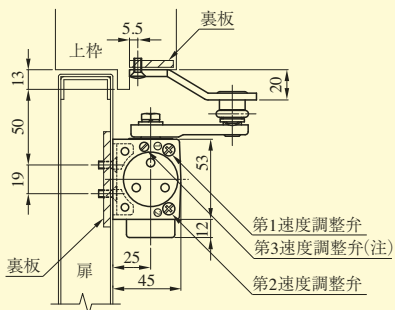
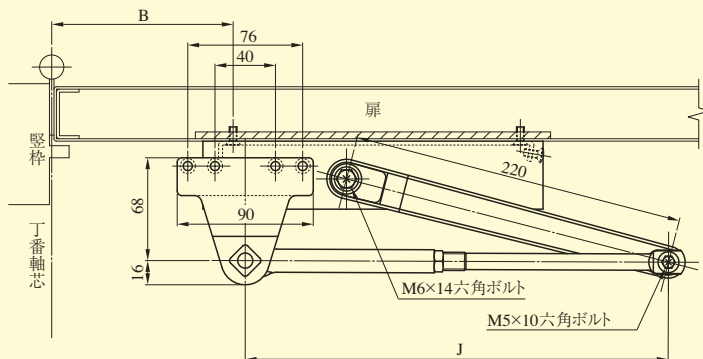
※ブラケットはD-42型が標準です。

M600

M600 SERIES パラレル取付型A型ブラケット

M611PA・M612PA・M613PA パラレル取付型ストップなし

ストップなし	B	C	D	F	G	H	I	J
M611PA M612PA	120	128	67	115	190	225	15	280
M613PA	120	128	67	115	190	245	35	280

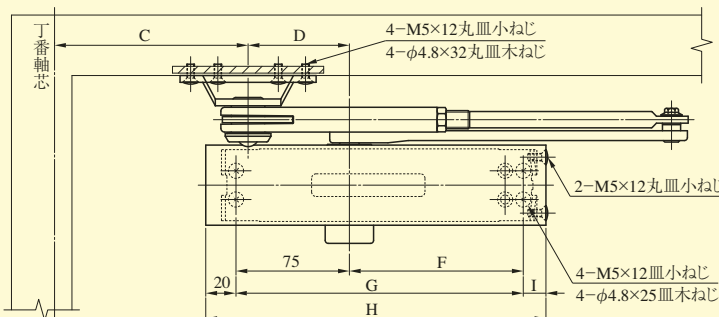
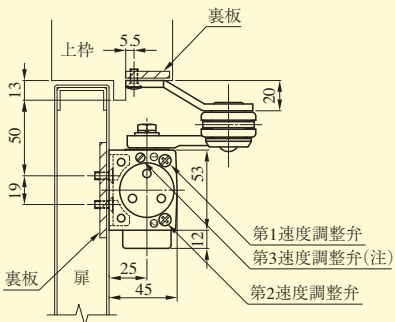
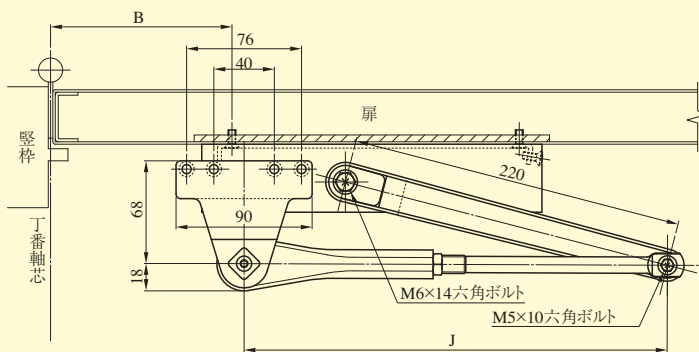


(注) 1型には第3速度調整弁はありません。

※ブラケットはA-66型が標準です。

M611PSA・M612PSA・M613PSA パラレル取付型ストップ付

ストップ付	B	C	D	F	G	H	I	J
M611PSA M612PSA	120	128	67	115	190	225	15	280
M613PSA	120	128	67	115	190	245	35	280



(注) 1型には第3速度調整弁はありません。

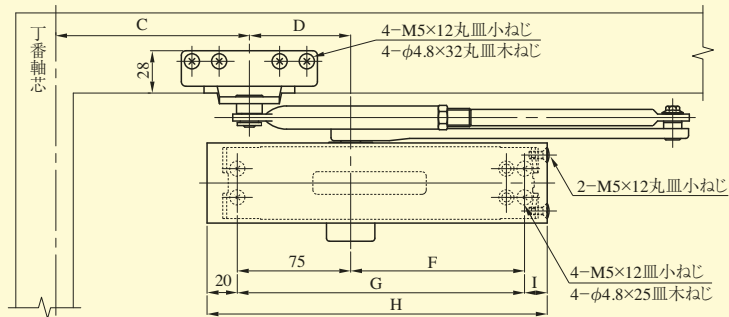
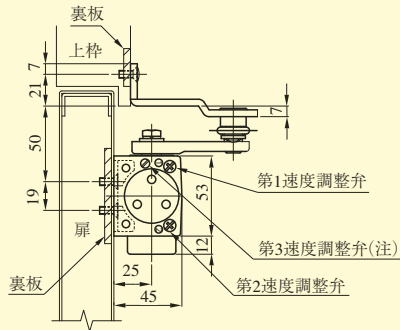
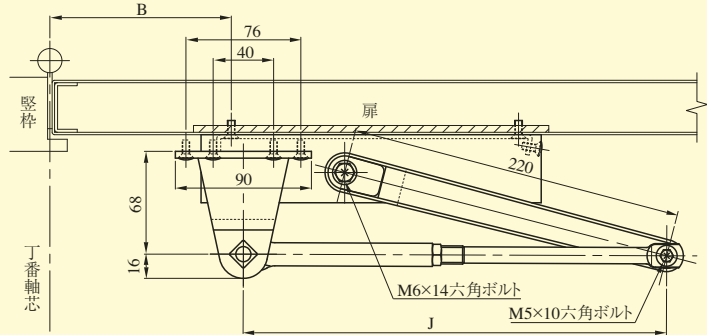
※ブラケットはA-66型が標準です。

M600

M600 SERIES パラレル取付型L型ブラケット

M611PL・M612PL・M613PL パラレル取付型ストップなし

ストップなし	B	C	D	F	G	H	I	J
M611PL M612PL	120	128	67	115	190	225	15	280
M613PL	120	128	67	115	190	245	35	280

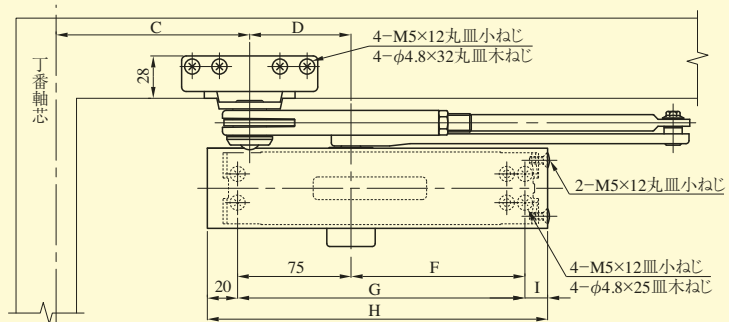
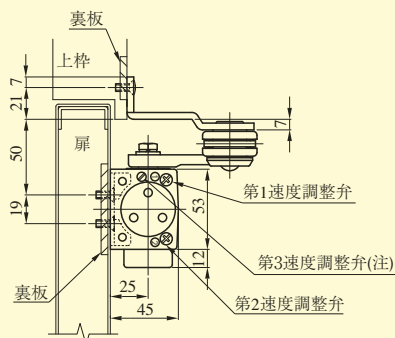
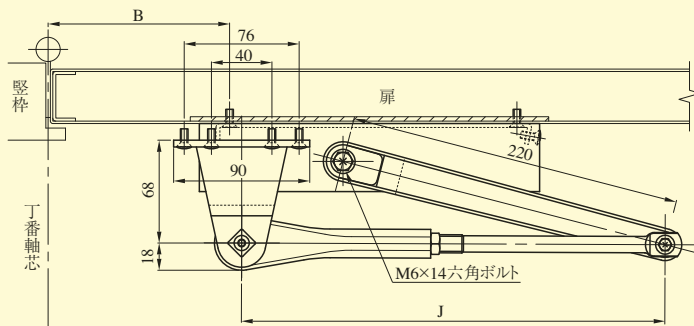


(注) 1型には第3速度調整弁はありません。

※ブラケットはL-58型が標準です。

M611PSL・M612PSL・M613PSL パラレル取付型ストップ付

ストップ付	B	C	D	F	G	H	I	J
M611PSL M612PSL	120	128	67	115	190	225	15	280
M613PSL	120	128	67	115	190	245	35	280



(注) 1型には第3速度調整弁はありません。

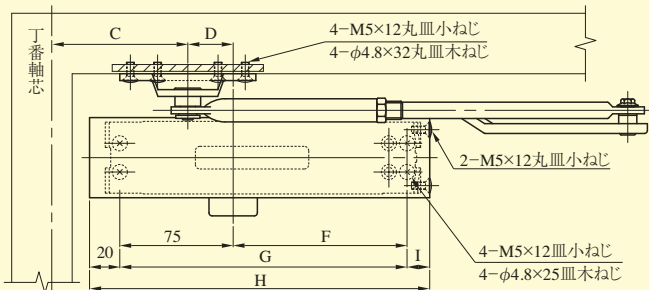
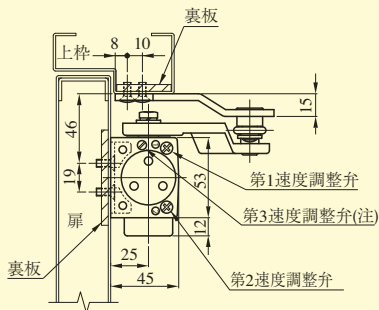
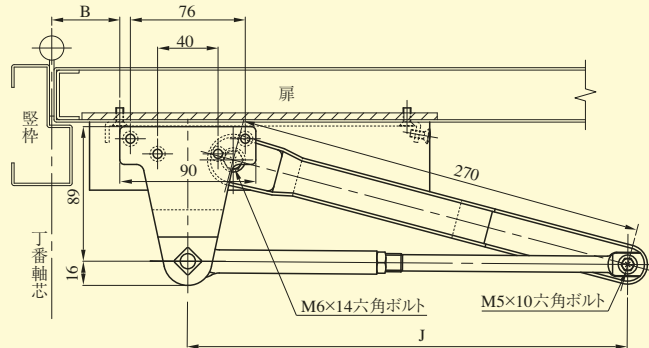
※ブラケットはL-58型が標準です。

M600

M600 SERIES パラレル取付型段付アーム

M611PK・M612PK・M613PK パラレル取付型ストップなし

ストップなし	B	C	D	F	G	H	I	J
M611PK M612PK	45	90	30	115	190	225	15	291
M613PK	45	90	30	115	190	245	35	291

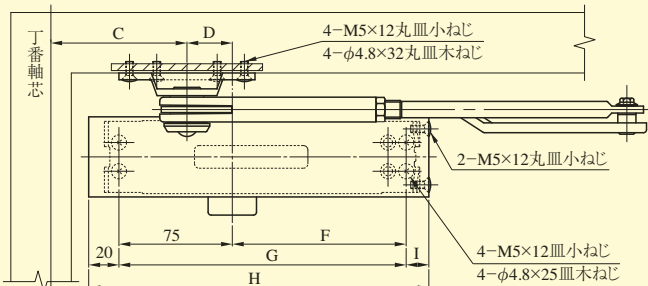
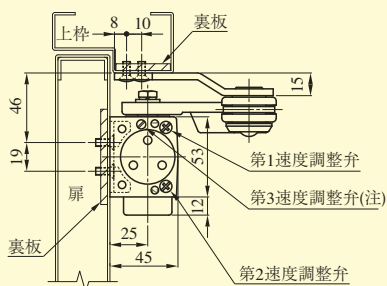
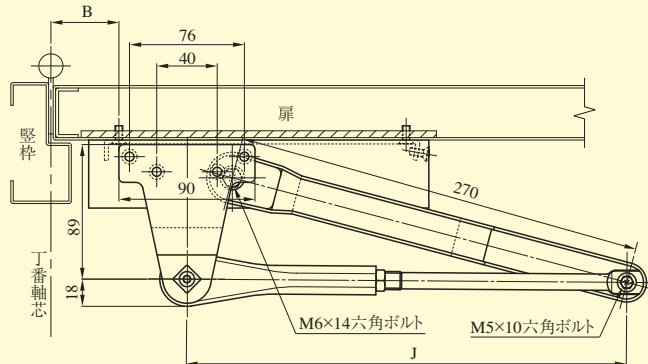


(注) 1型には第3速度調整弁はありません。

※ブラケットはA-59型が標準です。

M611PSK・M612PSK・M613PSK パラレル取付型ストップ付

ストップ付	B	C	D	F	G	H	I	J
M611PSK M612PSK	45	90	30	115	190	225	15	291
M613PSK	45	90	30	115	190	245	35	291



(注) 1型には第3速度調整弁はありません。

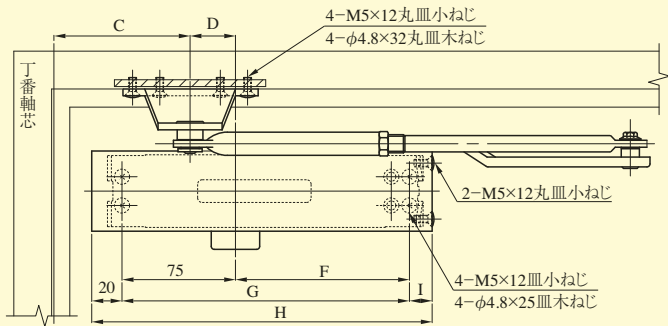
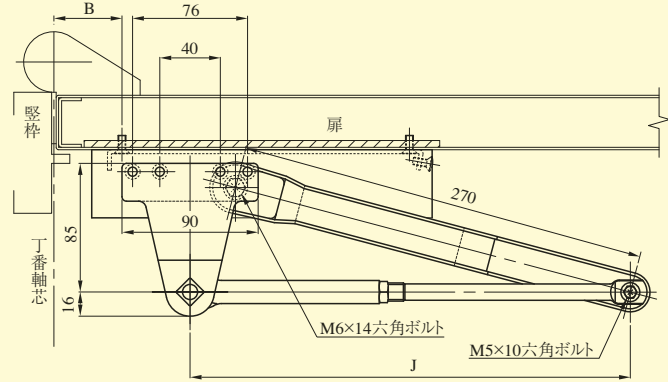
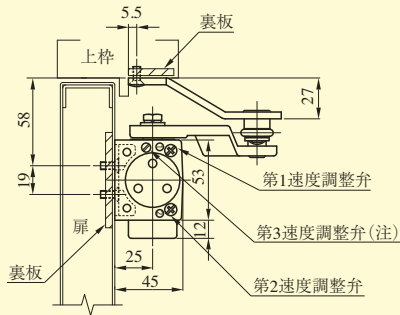
※ブラケットはA-59型が標準です。

M600

M600 SERIES パラレル取付型A型ブラケット段付アーム

M611PAK・M612PAK・M613PAK パラレル取付型ストップなし

ストップなし	B	C	D	F	G	H	I	J
M611PAK M612PAK	45	90	30	115	190	225	15	291
M613PAK	45	90	30	115	190	245	35	291

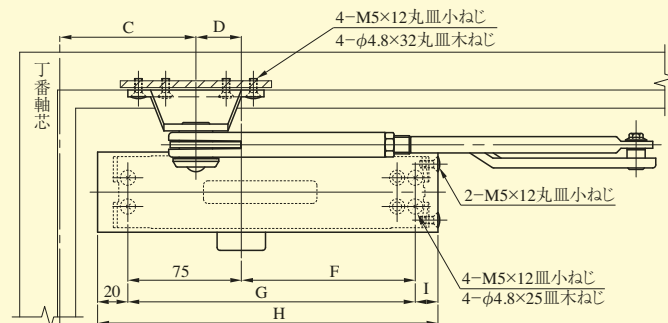
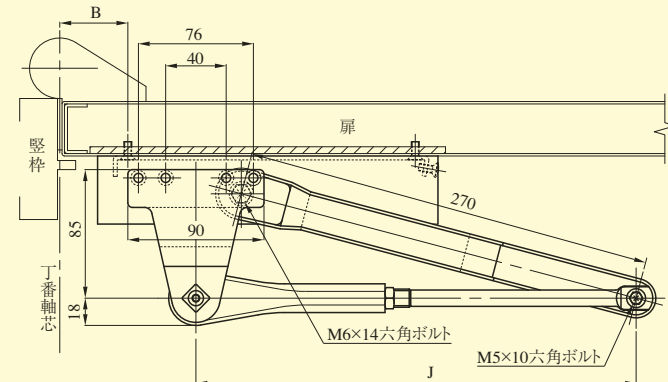
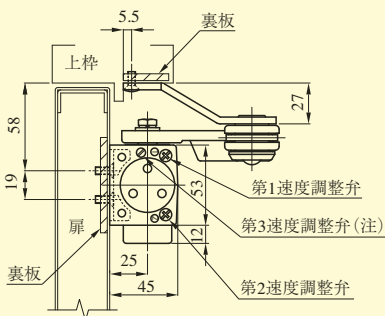


(注) 1型には第3速度調整弁はありません。

※ブラケットはA-60型が標準です。

M611PSAK・M612PSAK・M613PSAK パラレル取付型ストップ付

ストップ付	B	C	D	F	G	H	I	J
M611PSAK M612PSAK	45	90	30	115	190	225	15	291
M613PSAK	45	90	30	115	190	245	35	291



(注) 1型には第3速度調整弁はありません。

※ブラケットはA-60型が標準です。

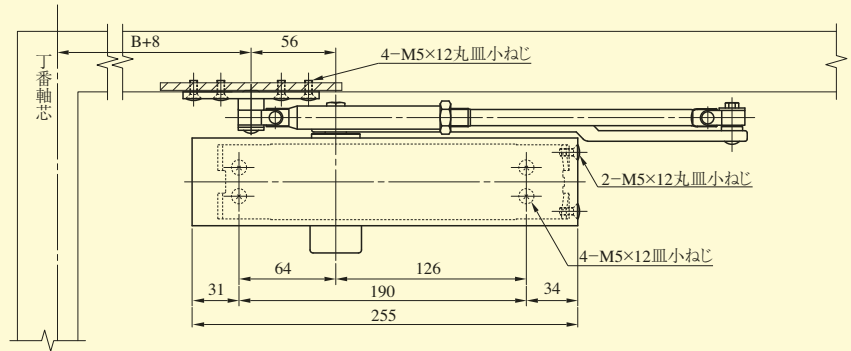
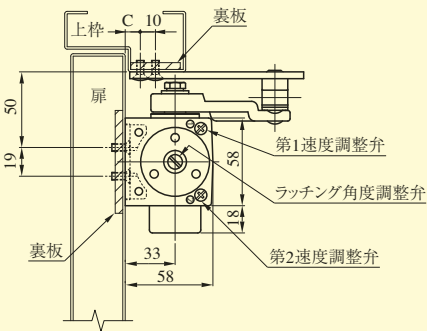
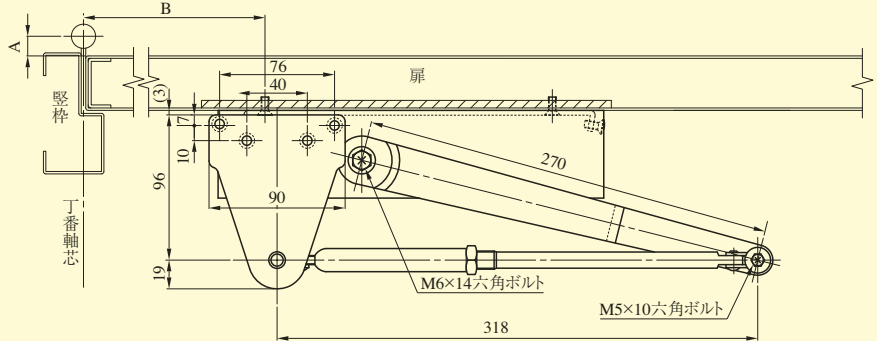
M600

M600 SERIES パラレル取付型90°制限付

M604P90・M605P90・M606P90 パラレル取付型ストップなし

A	扉厚 上枠	B			
		36	40	45	50
13	標準	322	321	319	317
	AT	315	314	312	310
16	標準	321	320	318	316
	AT	314	313	311	308
20	標準	320	318	316	314
	AT	313	311	309	307
22	標準	319	317	315	313
	AT	312	310	308	306
25	標準	318	316	314	312
	AT	311	309	307	304

標準 (C = 11mm)
AT (C = 21mm) = エアータイト扉

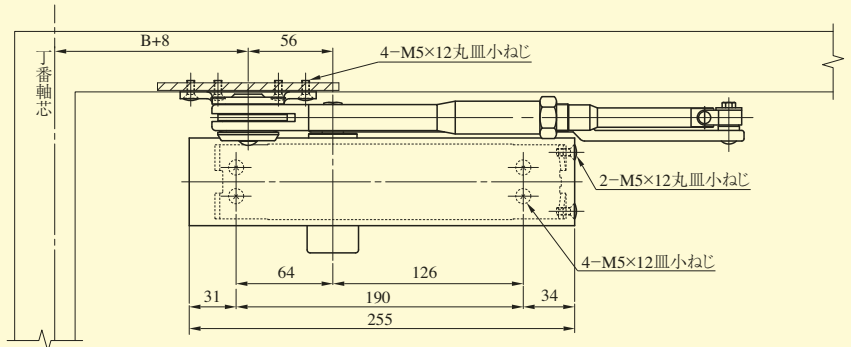
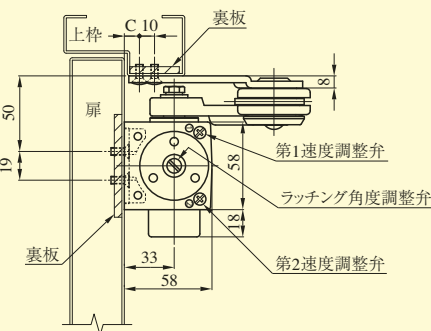
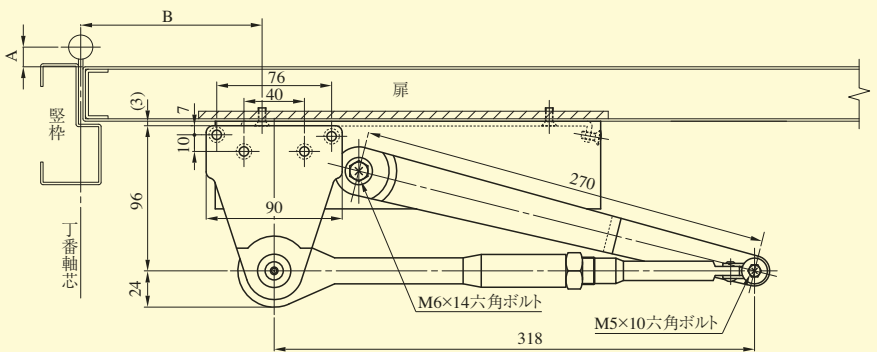


※ブラケットはD-43型が標準です。

M604PS90・M605PS90・M606PS90 パラレル取付型ストップ付

A	扉厚 上枠	B			
		36	40	45	50
13	標準	322	321	319	317
	AT	315	314	312	310
16	標準	321	320	318	316
	AT	314	313	311	308
20	標準	320	318	316	314
	AT	313	311	309	307
22	標準	319	317	315	313
	AT	312	310	308	306
25	標準	318	316	314	312
	AT	311	309	307	304

標準 (C = 11mm)
AT (C = 21mm) = エアータイト扉

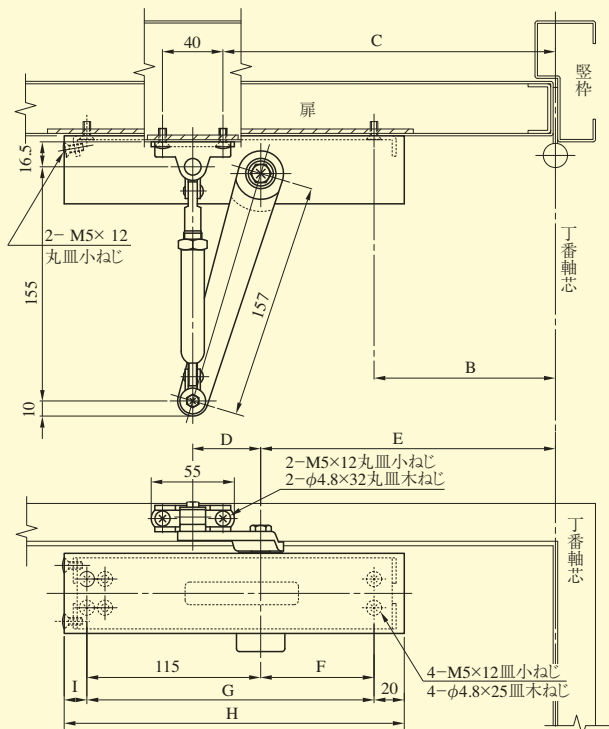


※ブラケットはD-42型が標準です。

M600

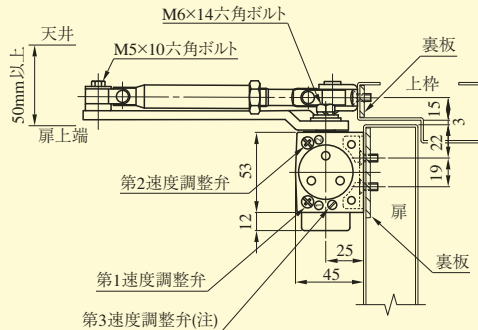
M600 SERIES 標準取付型90°制限付/フラットアーム

M61190・M61290・M61390 標準取付型ストップなし



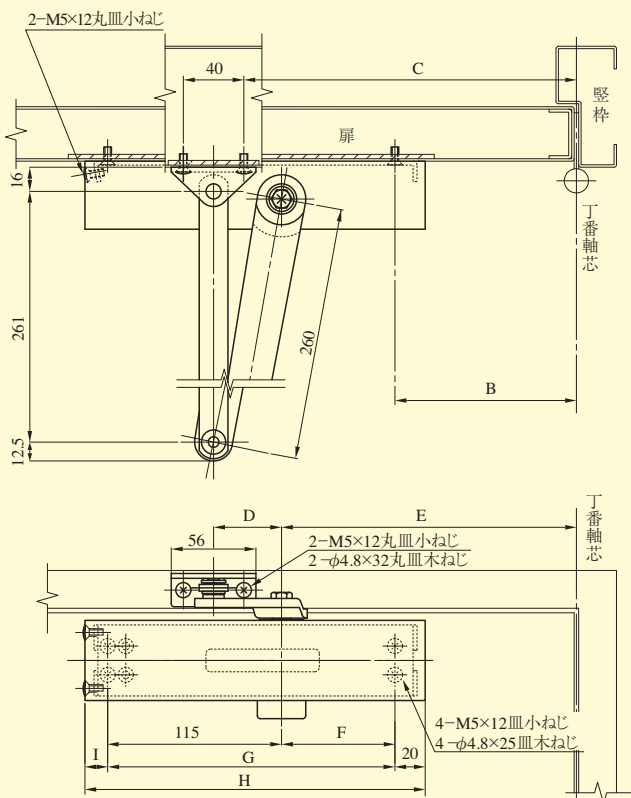
ストップなし	B	C	D	E	F	G	H	I
M61190 M61290	120	220	45	195	75	190	225	15
M61390	120	220	45	195	75	190	245	35

ストップ付タイプもあります。(受注生産品)
 詳細はお問い合わせください。
 注) ストップ付の場合、ストップ角度を制限角度より5°以上小さく設定してください。

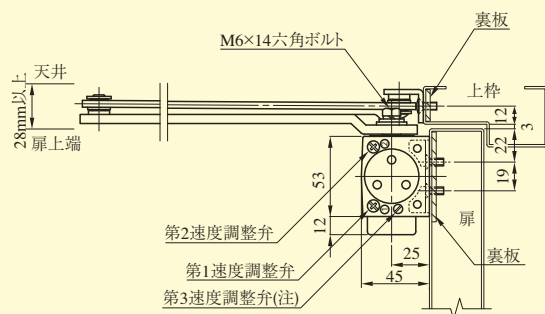


(注) 1型には第3速度調整弁はありません。

M611FB・M612FB・M613FB 標準取付型ストップなし



ストップなし	B	C	D	E	F	G	H	I
M611FB M612FB	120	220	45	195	75	190	225	15
M613FB	120	220	45	195	75	190	245	35



(注) 1型には第3速度調整弁はありません。

M600

