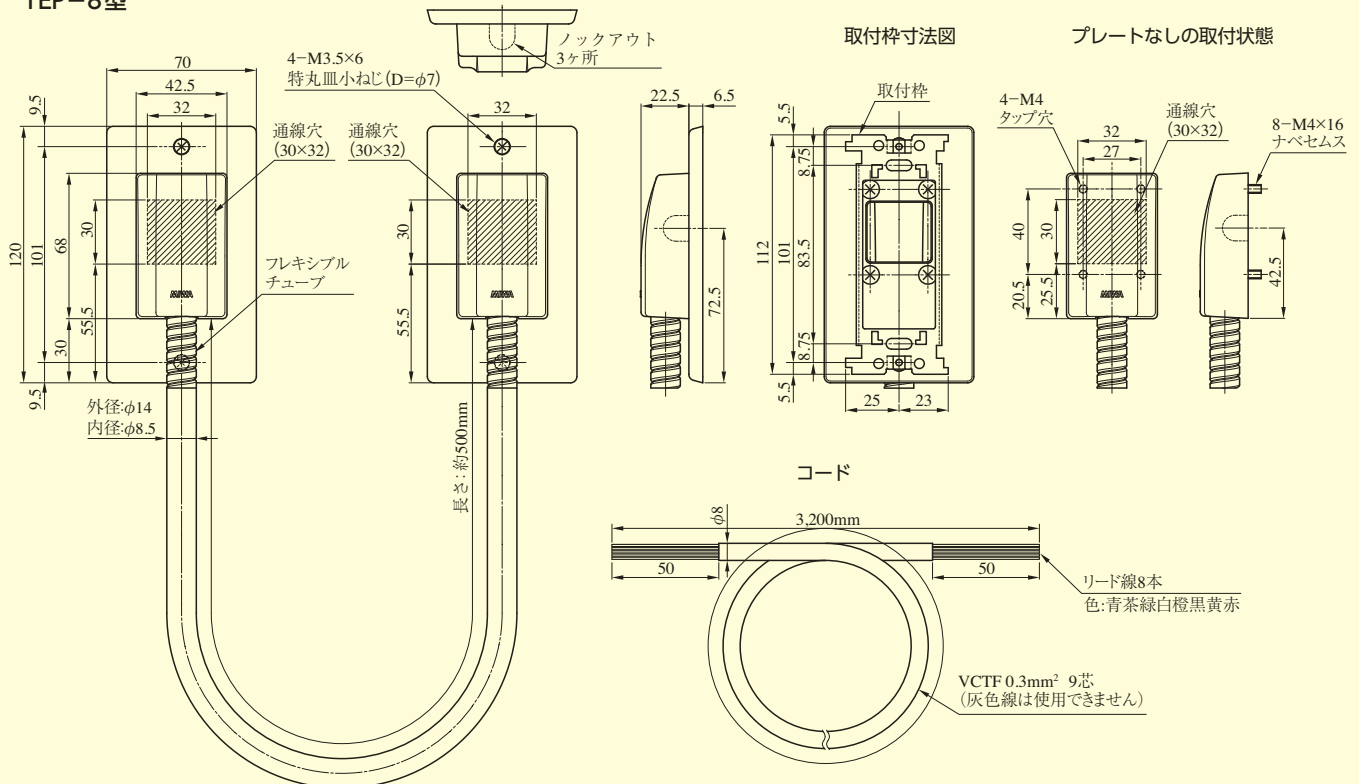


TEP SERIES

■左右勝手共通

TEP
TEJ-9

TEP-8型

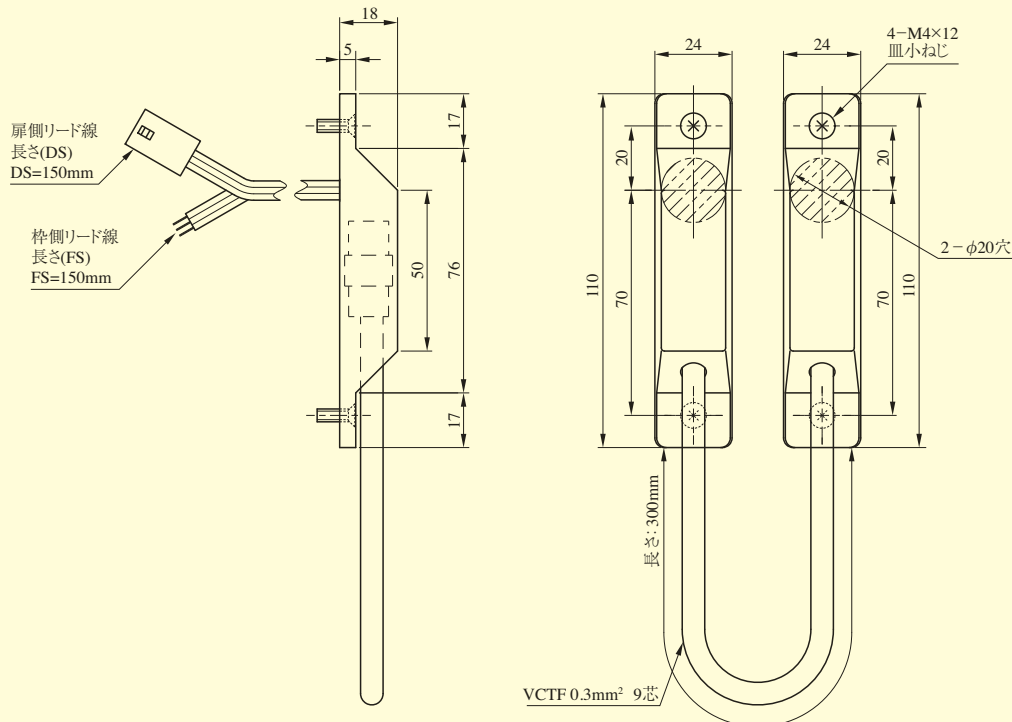


(注) 扉の開閉の際にチューブが突っ張ったり枠へ干渉しないように、極端に広い間隔での取り付けは避けてください。また、チューブおよび本体が圧迫されないように取り付けてください。

TEJ-9型

■左右勝手共通

TEJ-9型



(注) 扉の開閉の際にコードが突っ張ったり枠へ干渉しないように、極端に広い間隔での取り付けは避けてください。また、コードおよび本体が圧迫されないように取り付けてください。