

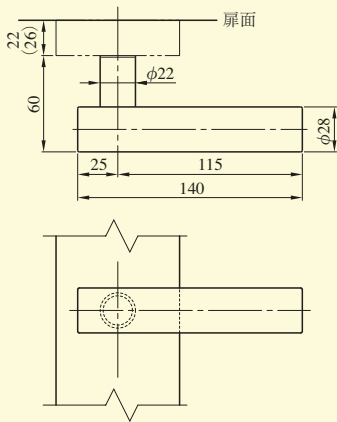
レバーハンドル形状

ALFH/ALV2 (ALV2JSを除く) /ALVHシリーズ装着可能レバーハンドル寸法図

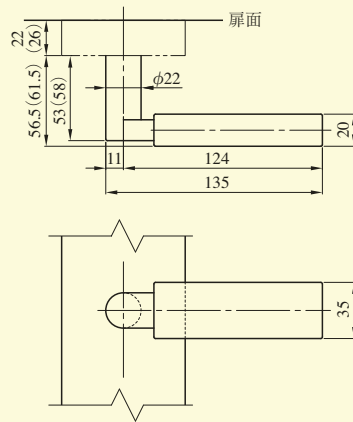
ALFH ALV2 ALVH

レバー
ハンド
ル形状

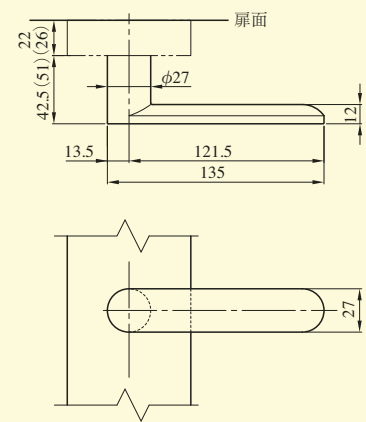
17型 (全シリーズに装着可能)



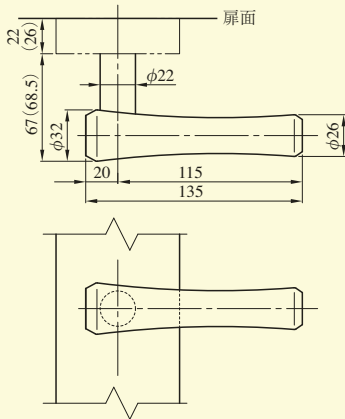
19型 (全シリーズに装着可能)



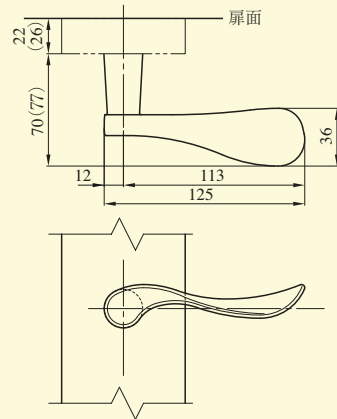
66型 (全シリーズに装着可能)



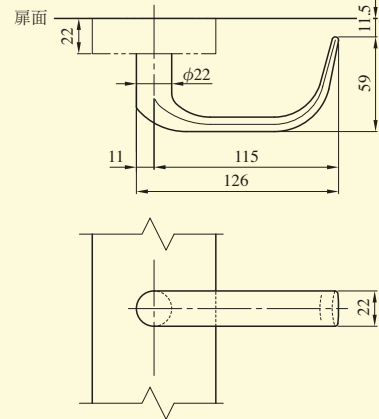
67型 (全シリーズに装着可能)



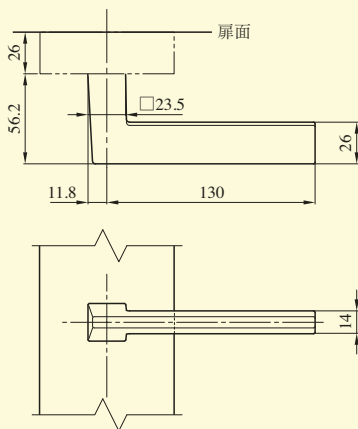
74型 (全シリーズに装着可能)



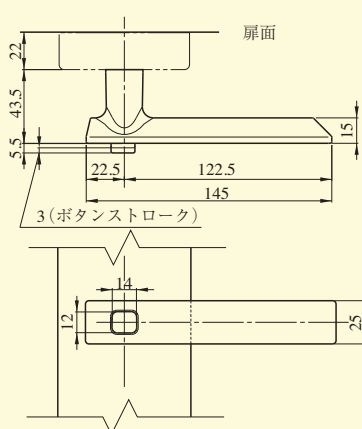
476型 (ALFHJR/ALV2JR/ALVHJR型を除く)



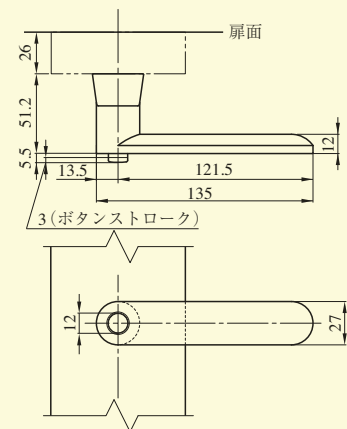
477型 (ALFHJR/ALV2JR/ALVHJR型に装着可能)



ハンドル固定機能付478型 (室内側のみ)
(ALFHJP/ALV2JS/ALV2JP型のみ装着可能)



ハンドル固定機能付66型 (室内側のみ)
(ALFHJR/ALV2JR型のみ装着可能)



レバーハンドル装着可能一覧表

シリーズ名	レバーハンドル									
	17	19	66	67	74	476	477	478	ハンドル固定機能付 478型	66型
ALFHJP	○	○	○	○	○	○	○		○	
ALFHJR	○	○	○	○	○	○	○			○
ALV2JS	○	○	○	○	○	○	○	○	○	
ALV2JP	○	○	○	○	○	○	○			
ALV2JR	○	○	○	○	○	○	○			○
ALVHJP	○	○	○	○	○	○	○			
ALVHJR	○	○	○	○	○	○	○			

(注1) エスカチオン形状はシリーズにより異なります。

(注2) () 内寸法はALFHJR、ALV2JR、ALVHJR型の場合の寸法を示します。ハンドルの出寸法が他のシリーズよりも大きいため、当社製AL4Hシリーズ等からのリプレースの際は事前に扉の軌跡(扉全開時にハンドルが壁に干渉しないこと等)をご確認ください。干渉の恐れがある場合は出寸法が小さいハンドルをお選びいただくか、現場にて戸当たり等を調整していただけますようお願いいたします。

(注3) ALV2JS型のエスカチオン出寸法は室内側、室外側で異なります。詳細はP803を参照ください。

(注4) 478型のハンドル形状はP803を参照ください。

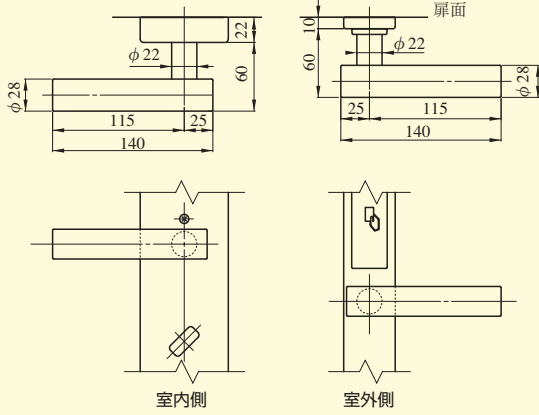
(注5) ハンドル固定機能付478型および66型は室内側のみです。室外側は各シリーズに設定のあるレバーハンドル(ボタンなし)になります。レバーハンドル装着可能一覧表よりお選びいただけます。

レバーハンドル形状

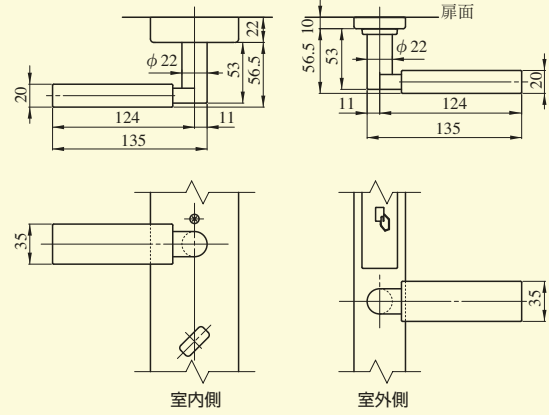
ALV2JSシリーズ装着可能レバーハンドル寸法図

ALV2

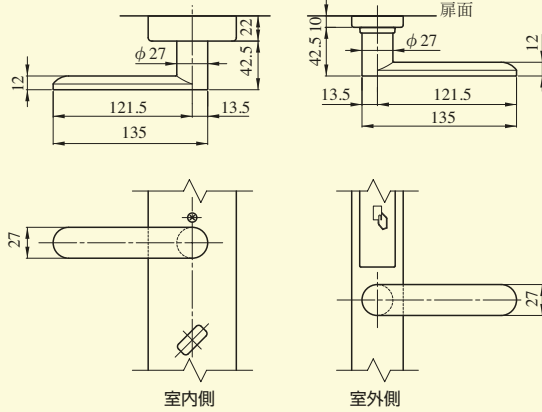
17型



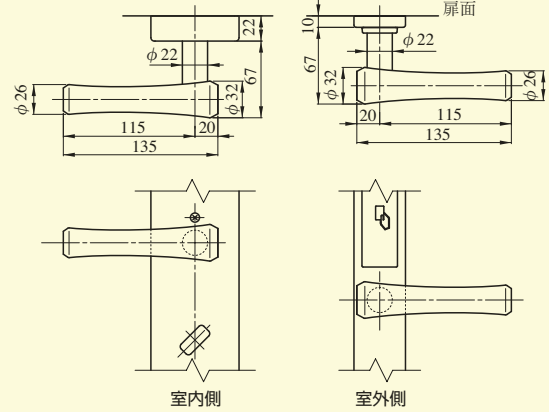
19型



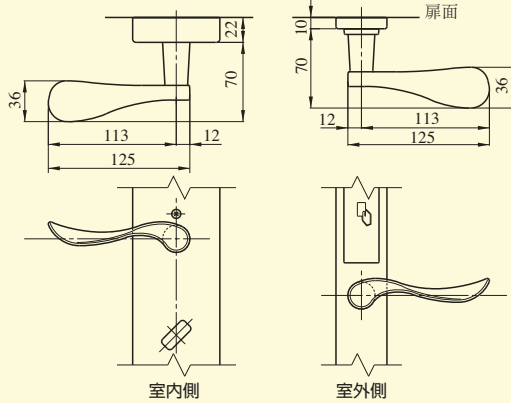
66型



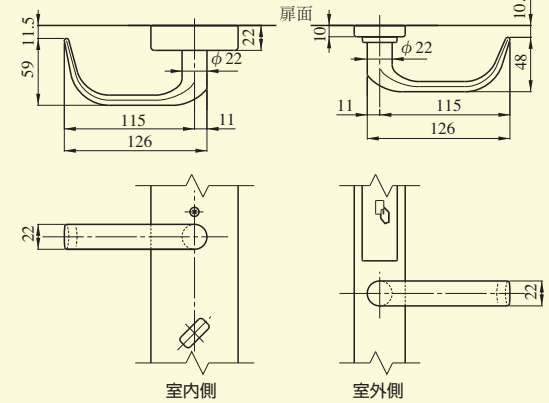
67型



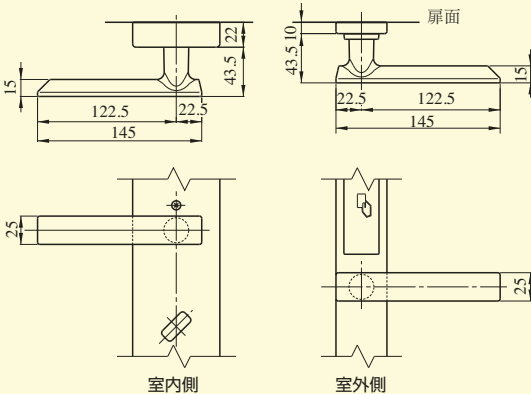
74型



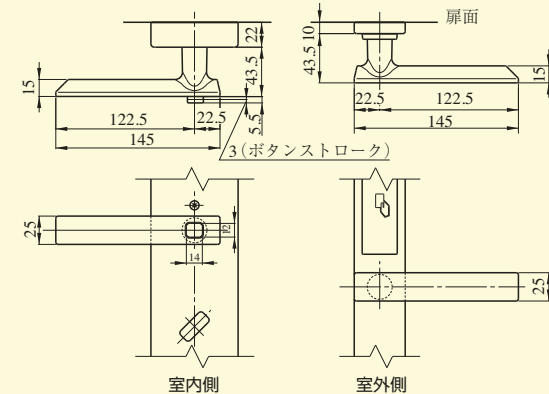
476型



478型



ハンドル固定機能付478型 (注)



(注) ハンドル固定機能付478型は室内側のみです。室外側はALV2JSシリーズに設定のあるレバーハンドル(ボタンなし)になります。

レバー
ハンド
ル形状

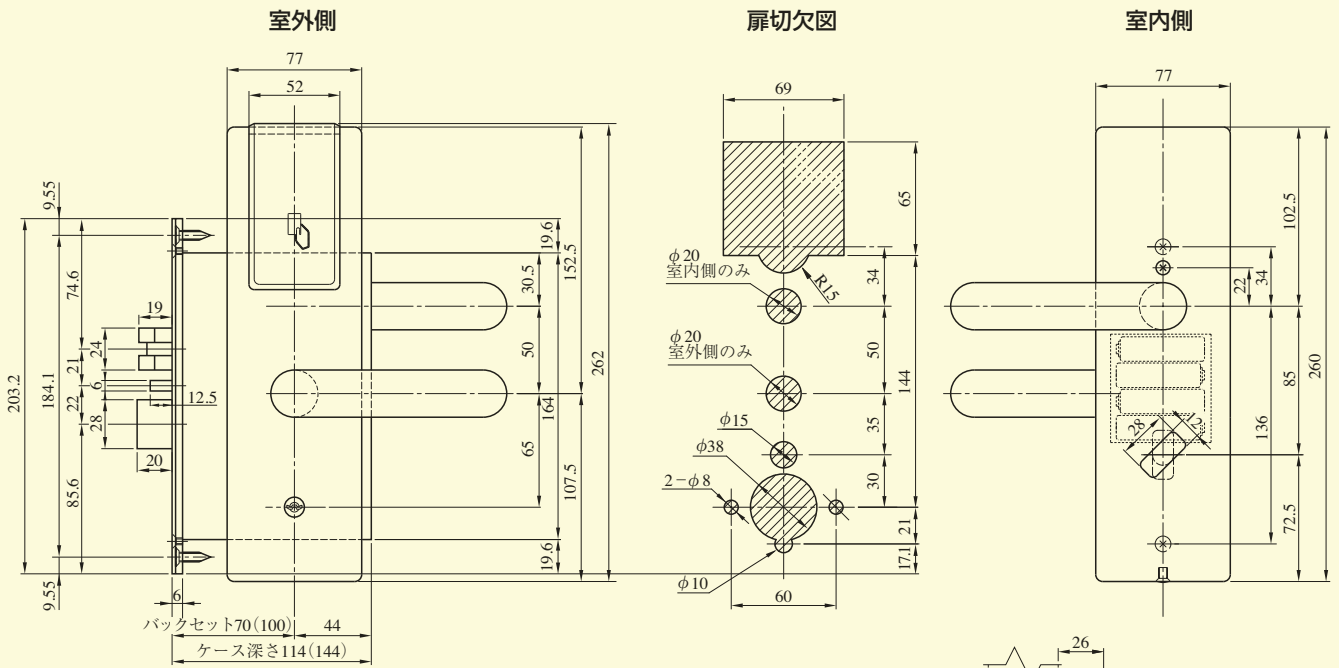
ホテルカードロックシステム

■左右勝手あり
本図は内開き左勝手を示す

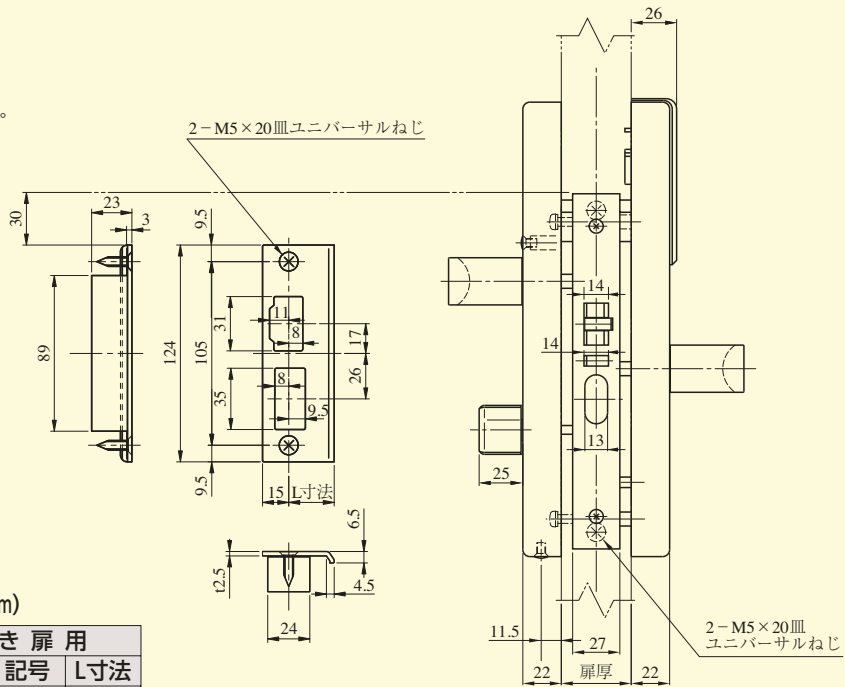
U9ALFHJP66-1 / U9ALV2JP66-1 / U9ALVHJP66-1型

ALFH ALV2 ALVH

ALFH
ALV2
ALVH



(注) 扉と枠のチリ寸法は6mm以内としてください。



●扉厚によるストライクのL寸法(単位mm)

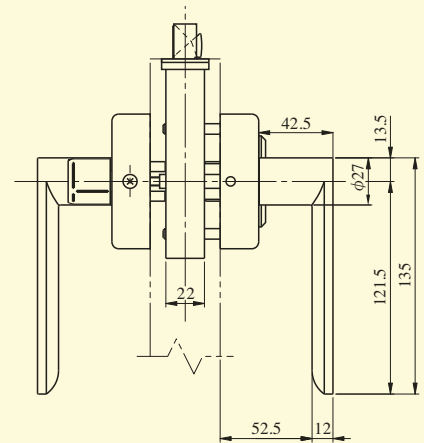
片開き扉用			両開き扉用		
扉厚(壁~扉)	記号	L寸法	扉厚(壁~扉)	記号	L寸法
35~42	DP	26	35~37	L	20
42~50	ER	30	37~42	CM	22
50~58	FT	34	42~46	N	24
58~66	G	38	46~50	DP	26
			50~54	Q	28
			54~58	ER	30
			58~62	S	32
			62~66	FT	34

〈左右勝手の見方〉

左右勝手は、下記のようにご指示ください。



丁番の軸が扉の開く(室内)側から見て右側に見える……右勝手
丁番の軸が扉の開く(室内)側から見て左側に見える……左勝手



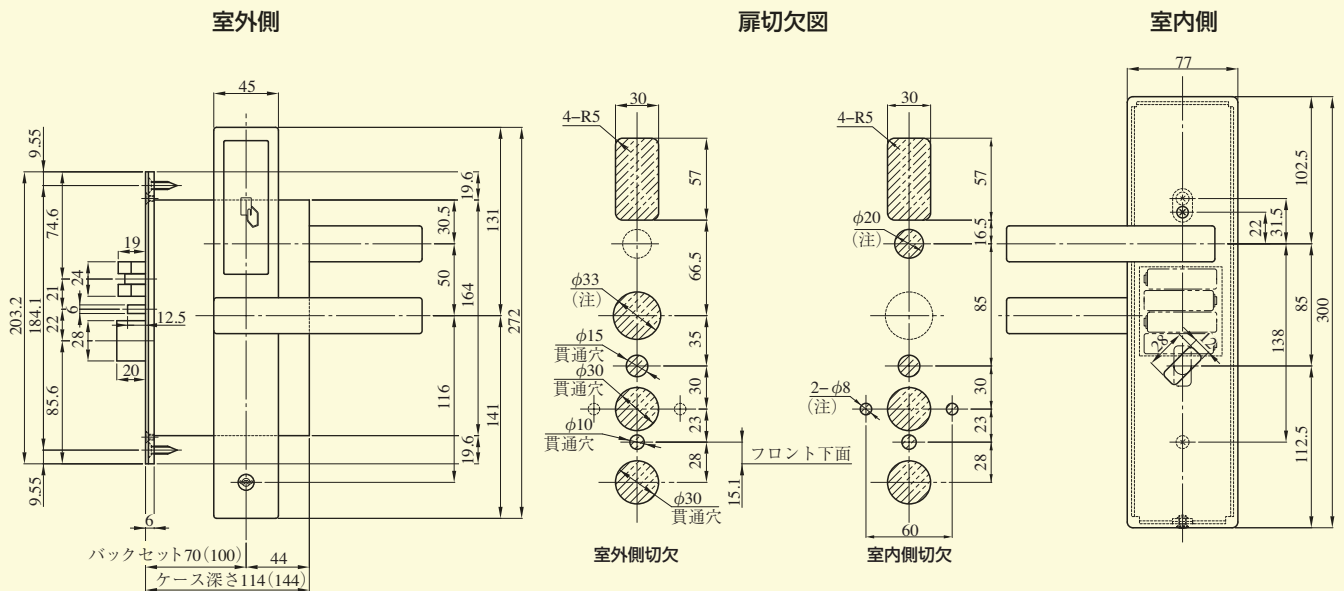
ホテルカードロックシステム

■左右勝手あり
本図は内開き左勝手を示す

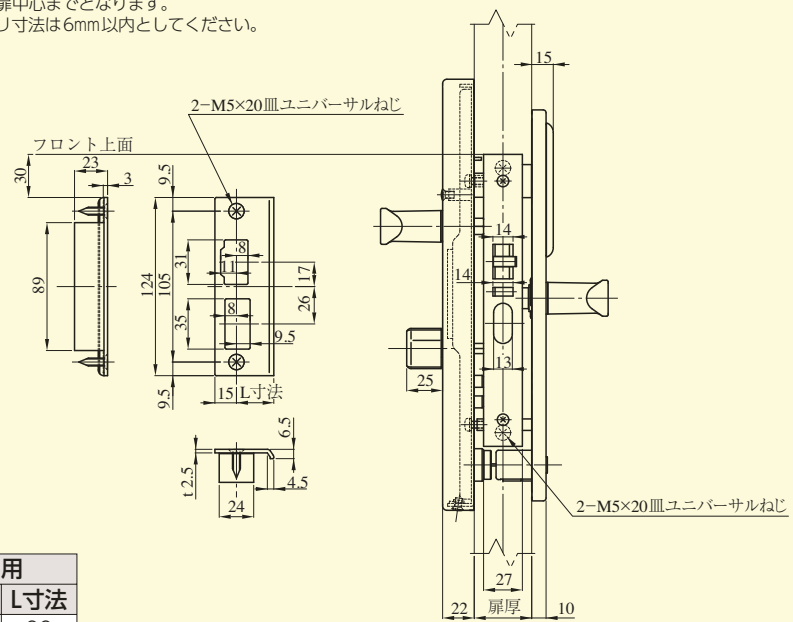
U9ALV2JS478-1型

ALV2

ALV2



(注1) 切欠深さは扉中心までとなります。
 (注2) 扉と枠のテリ寸法は6mm以内としてください。

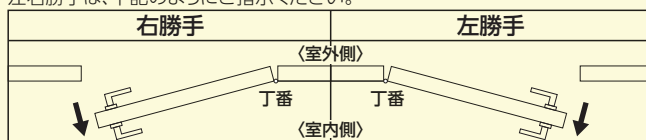


●扉厚によるストライクのL寸法(単位mm)

片開き扉用			両開き扉用		
扉厚(壁~扉)	記号	L寸法	扉厚(壁~扉)	記号	L寸法
40~42	DP	26	40~42	CM	22
42~50	ER	30	42~46	N	24
50~58	FT	34	46~50	DP	26
58~66	G	38	50~54	Q	28
			54~58	ER	30
			58~62	S	32
			62~66	FT	34

《左右勝手の見方》

左右勝手は、下記のようにご指示ください。



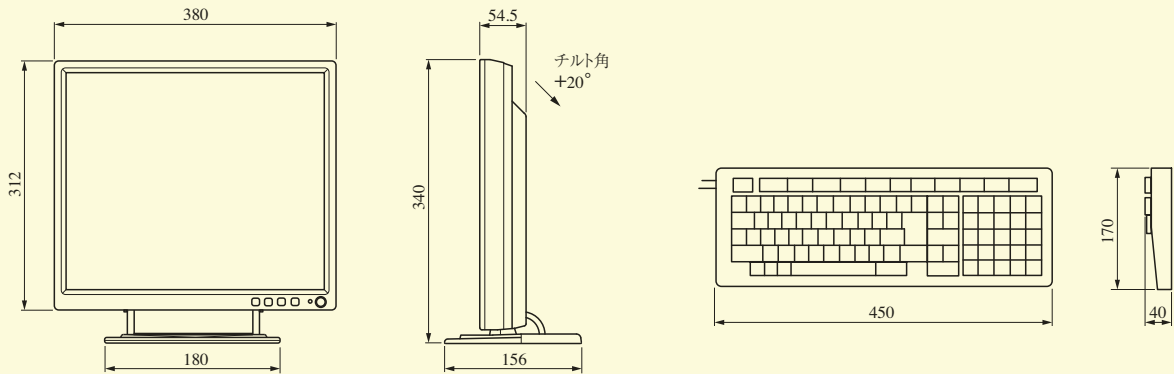
丁番の軸が扉の開く(室内)側から見て右側に見える……右勝手
 丁番の軸が扉の開く(室内)側から見て左側に見える……左勝手

ホテルカードロックシステム

〈ALFH/ALV2/ALVH/AL5H用〉PC型発行制御部

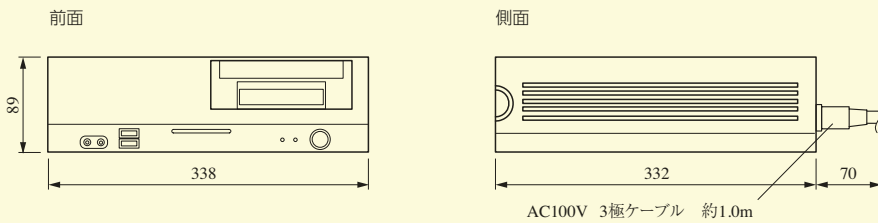
ALFH ALV2 ALVH

液晶モニタ DPPC-01



本体 PCHL-03

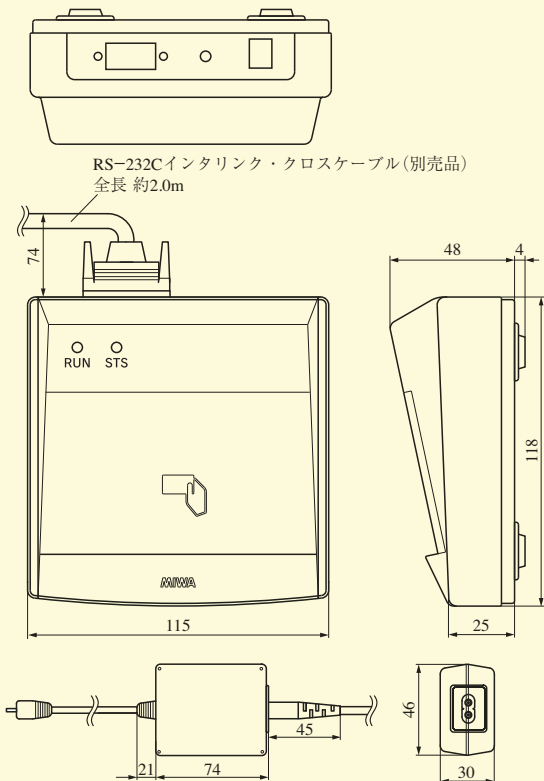
同期通信ボード (オプション品) PCHL-01・EB03



(注) 本製品は品質保持のため予告なく変更することがあります。

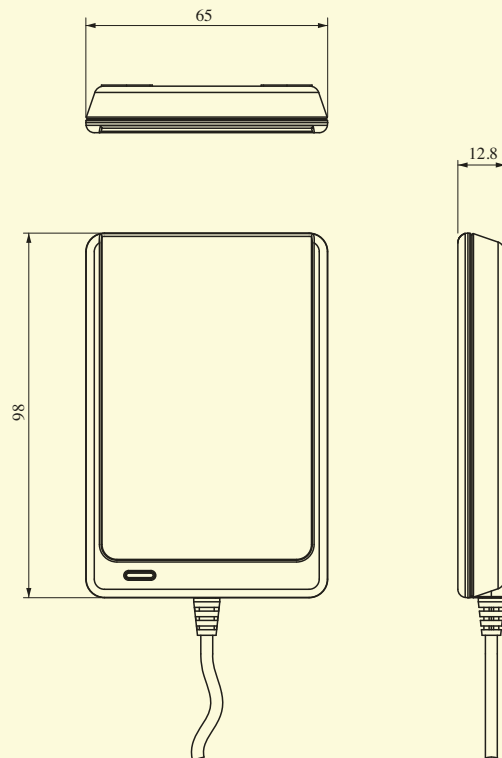
〈ALFH/ALVH用〉印字機能なしカード発行部 **ALFH ALVH**

DWMS-FDCR01 (ALFH用)
DWMS-VDCR01 (ALVH用)



〈ALV2用〉印字機能なしカード発行部 **ALV2**

DWHL-V2UA2



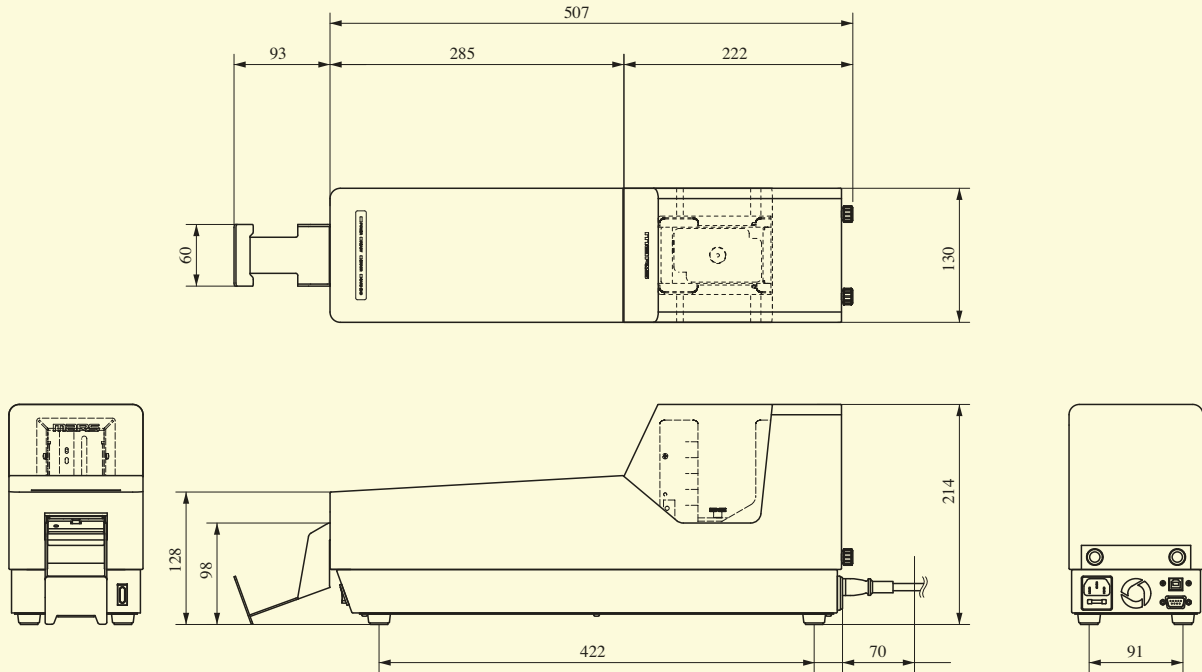
ALFH
ALV2
ALVH

ホテルカードロックシステム

〈ALV2用〉印字機能付スタッカ付カード発行部

ALV2

DWMS-VMD12

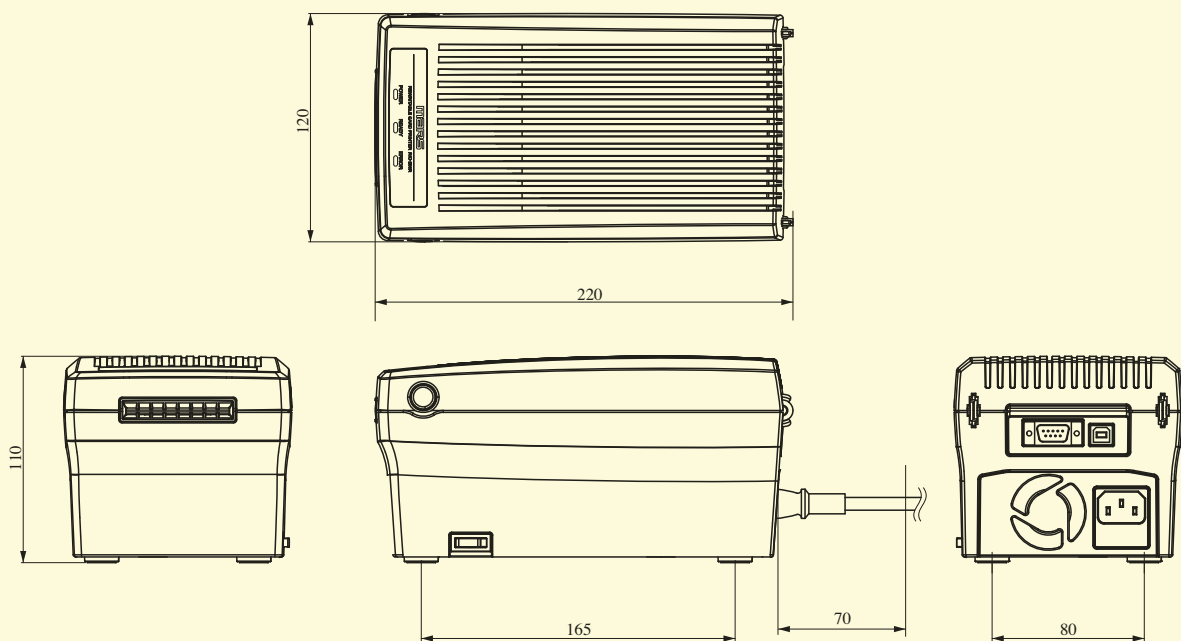


ALV2

〈ALV2用〉印字機能付スタッカなしカード発行部

ALV2

DWMS-VMD02

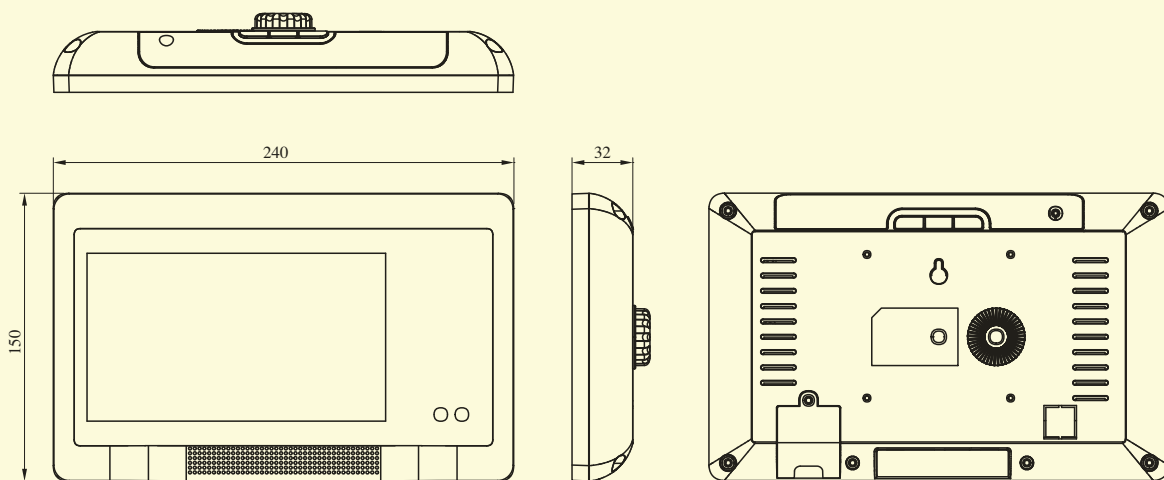


ホテルカードロックシステム

〈ALV2用〉ディスプレイ付印字機能なしカード発行部

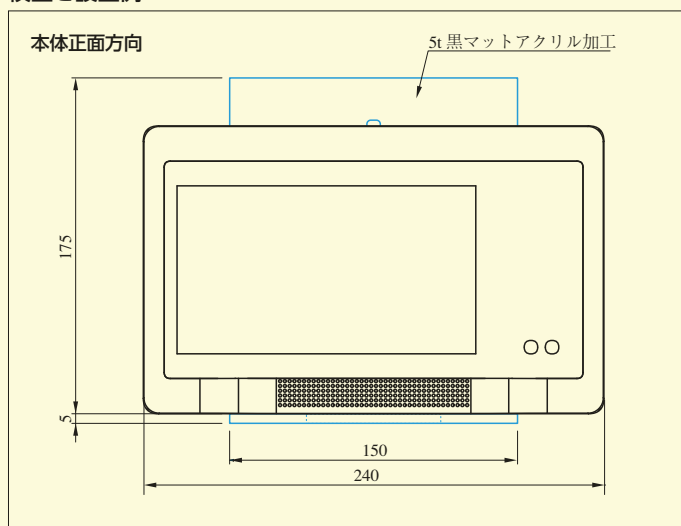
ALV2

本体 CCU-V2SET01

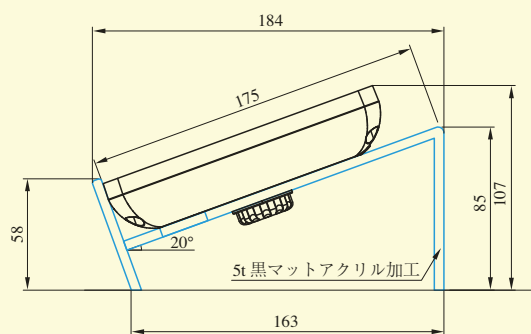


オプションの専用設置台 (CCU-STAND01) 取付時 (青線部分)

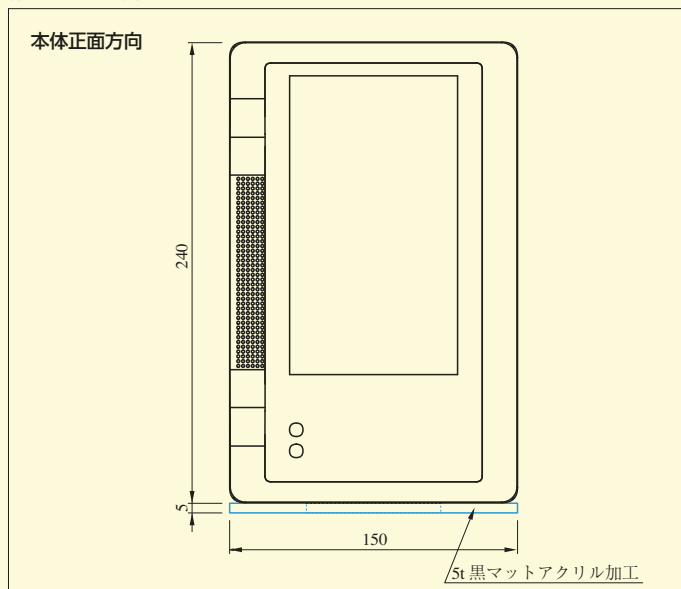
横置き設置例



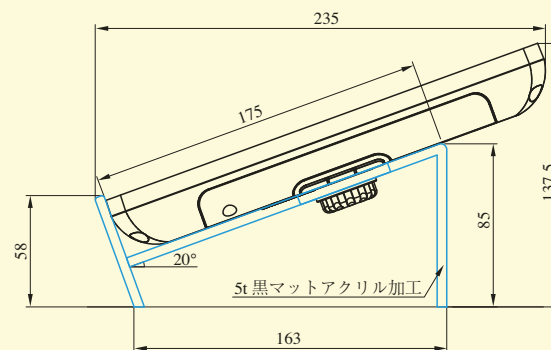
側面図



縦置き設置例



側面図



ALV2

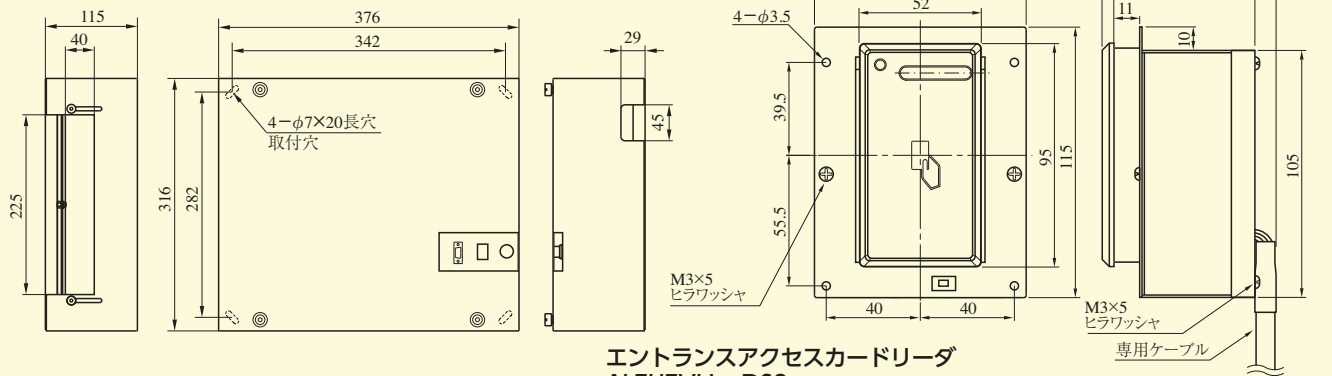
ホテルカードロックシステム

〈ALFH用〉エントランスアクセスCRユニット／エレベータアクセスCRユニット

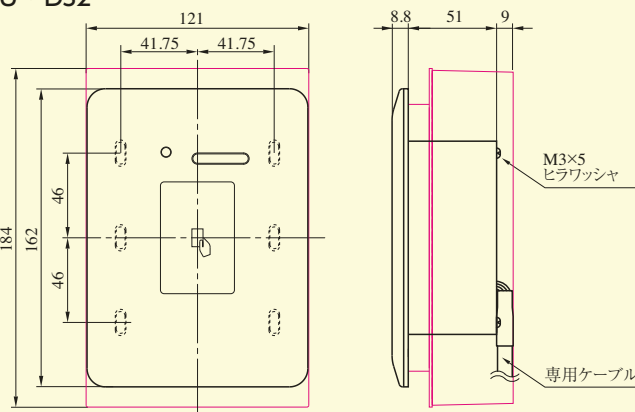
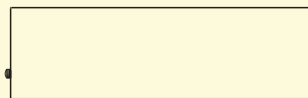
ALFH

制御部 AL5HEVU・C※※

エレベータアクセスカードリーダー
ALFHEVU・DB2+RDVH-B02・CWH/CBK



エントランスアクセスカードリーダー
ALFHEVU・DS2



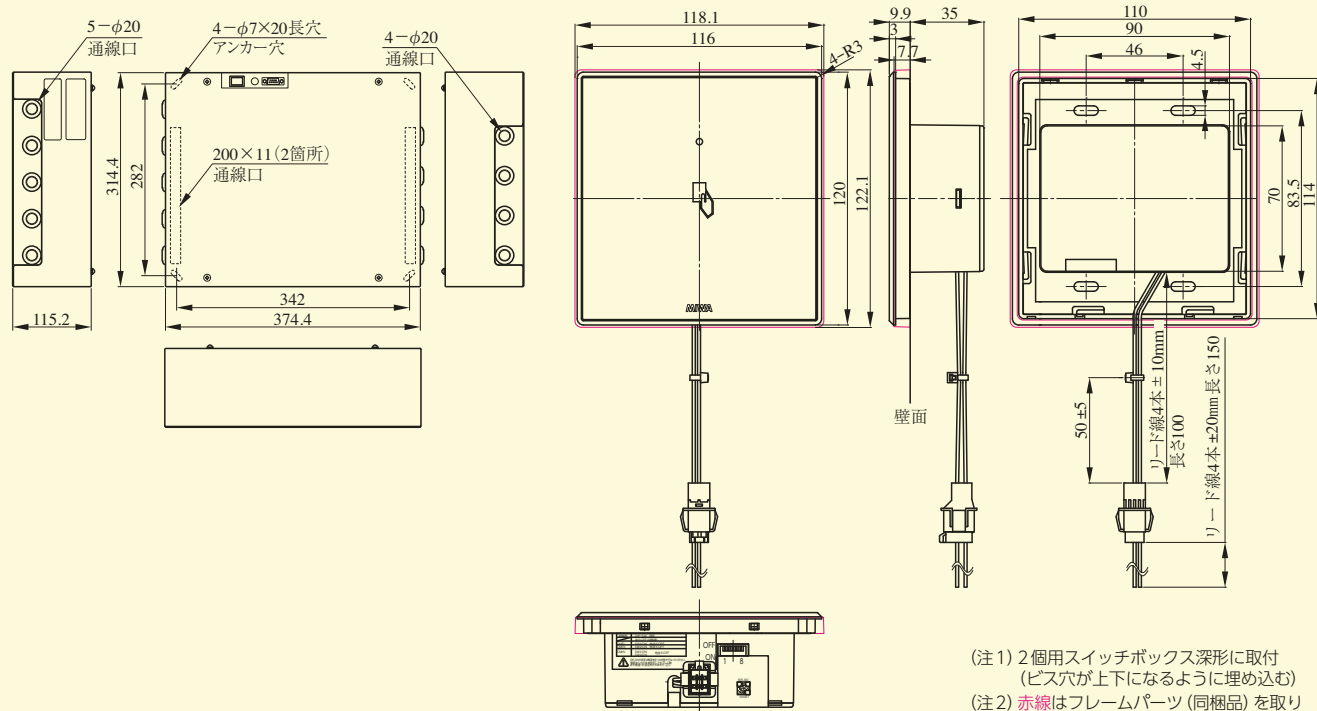
- (注1) 赤線は3個用スイッチボックス(スイッチカバー付)に取り付けた場合 (JIS C8340)
(注2) エレベータアクセスカードリーダーをご発注の際は、カードリーダー本体 (ALFHEVU・DB2) とカバープレート (RDVH-B02・CWHもしくはRDVH-B02・CBK) をセットでご手配ください。

〈ALV2用〉エントランスアクセスCRユニット／エレベータアクセスCRユニット

ALV2

制御部 CMHL-4※※

エントランス／エレベータアクセスカードリーダー
RDFL-B03H



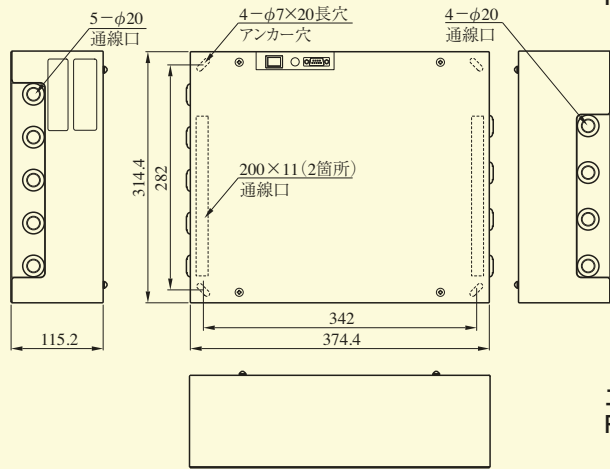
- (注1) 2個用スイッチボックス深形に取付 (ビス穴が上下になるように埋め込む)
(注2) 赤線はフレームパーツ (同梱品) を取り付けた場合。

ホテルカードロックシステム

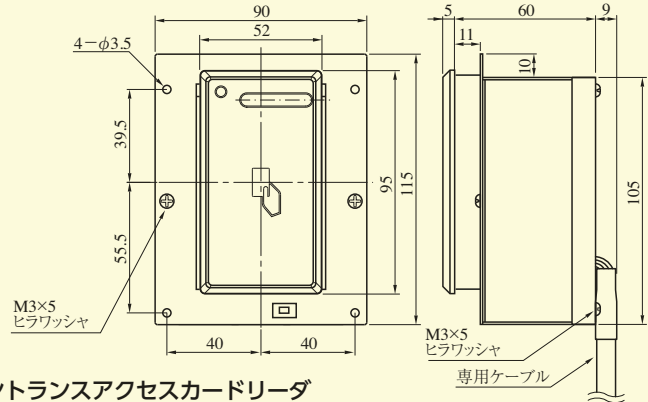
〈ALVH用〉エントランスアクセスCRユニット／エレベータアクセスCRユニット

ALVH

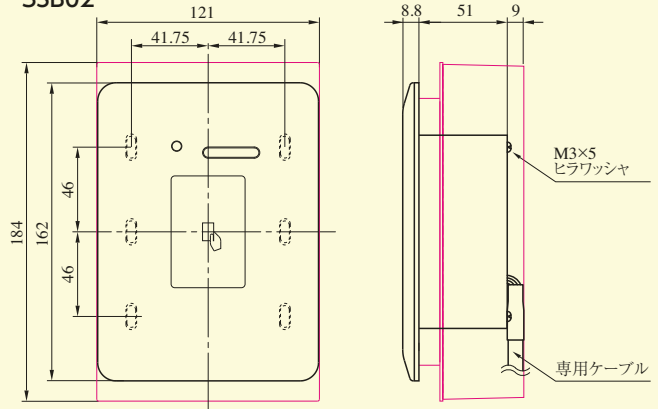
制御部 CMHL-4 ※



エレベータアクセスカードリーダー
RDVH-B02 + RDVH-B02・CWH/CBK



エントランスアクセスカードリーダー
RDVH-3SB02



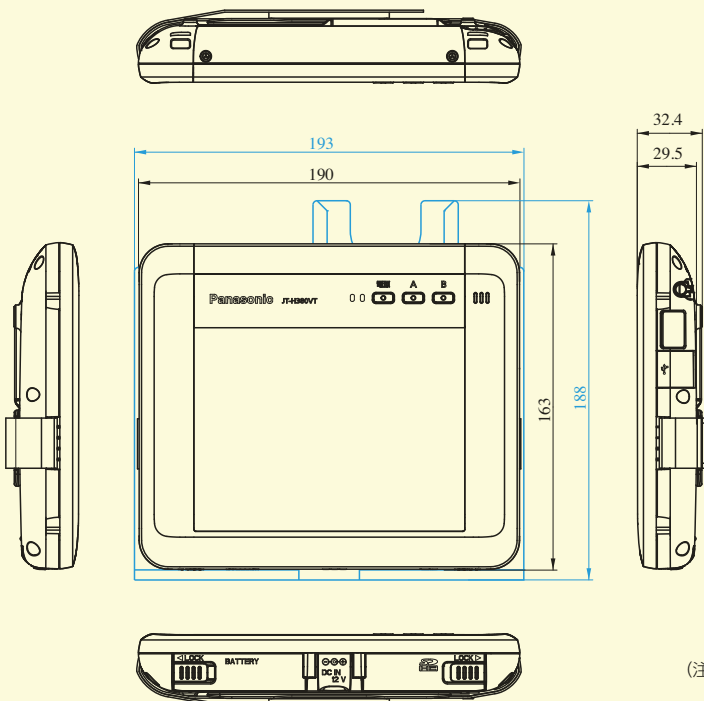
- (注1) 赤線は3個用スイッチボックス(スイッチカバー付)に取り付けた場合 (JIS C8340)
- (注2) エレベータアクセスカードリーダーをご発注の際は、カードリーダー本体 (RDVH-B02) とカバープレート (RDVH-B02・CWHもしくはRDVH-B02・CBK) をセットでご手配ください。

ALVH
ALV2

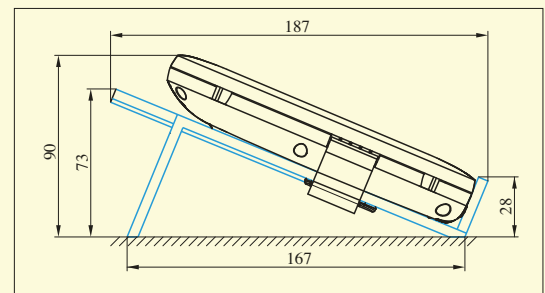
〈ALV2用〉DTU (データ入力機)

ALV2

本体 DTU-V2SET01



オプションの専用設置台 (DTU-STAND01) 取付時



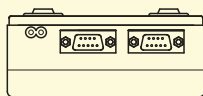
- (注) 青線はオプションの専用設置台 (DTU-STAND01) を取り付けた場合

ホテルカードロックシステム

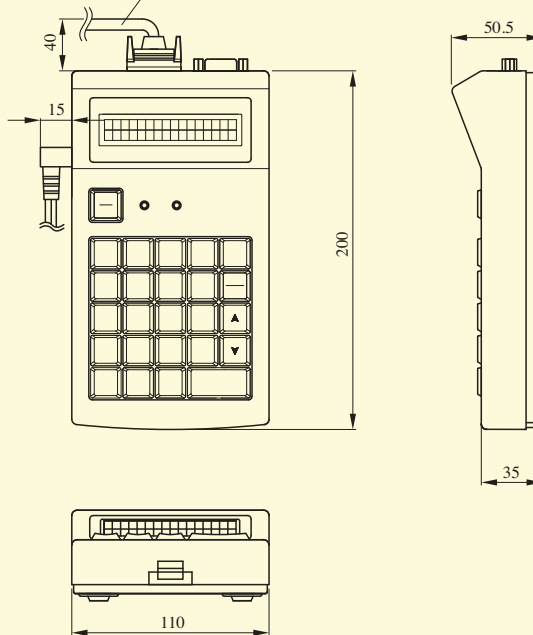
〈ALFH/ALVH用〉操作表示部／DTU

ALFH ALVH

- 操作表示部：SSDW-03 (ALFH用)
 : SSDW-05 (ALVH用)
 DTU：AL5HDTU1 (ALFH用)
 : ALVHDTU1 (ALVH用)

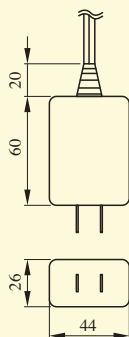


RS-232Cインタリンク・クロスケーブル(別売) 約2.0m



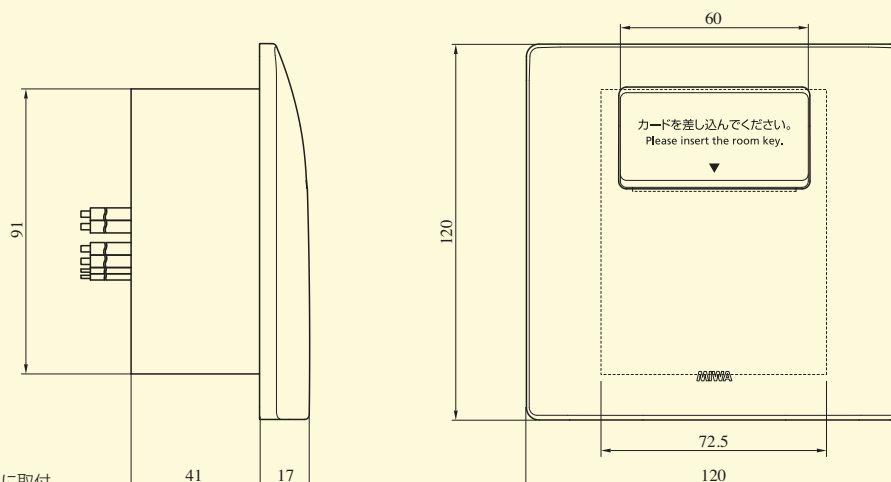
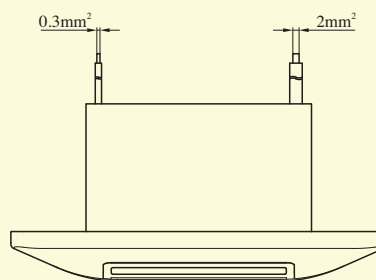
AL5HACAD01
ACアダプタ (別売品)

ACアダプタ
ケーブル全長 約1.8m



〈ALFH/ALV2/ALVH用〉省エネカードホルダ／SG-S06

ALFH ALV2 ALVH



※ 2個用スイッチボックス深型に取付
(ビス穴用の耳が左右になるように埋め込む)

ALFH
ALV2
ALVH