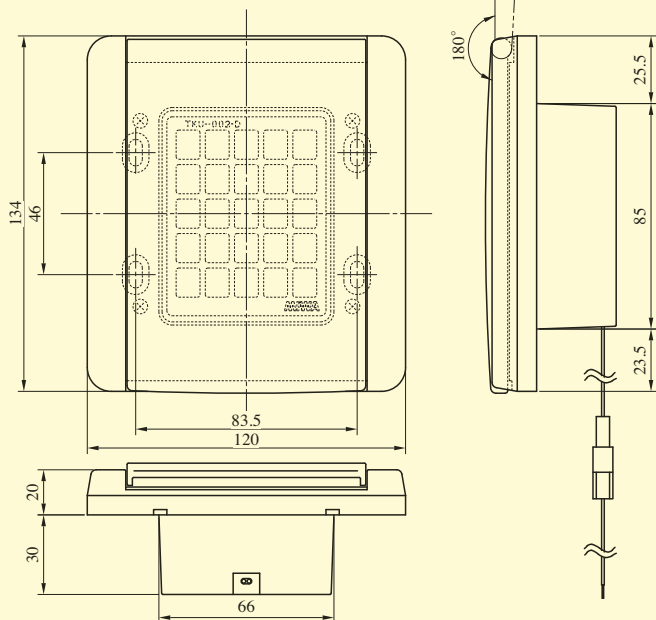


# TKU-002型・MIU-201型

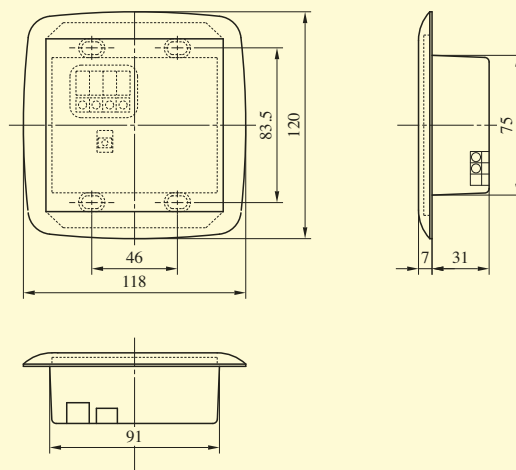
## TKU-002型

### TKU-002・D型



※2個用スイッチボックス深形に取付  
(ビス穴用の耳が左右になるように埋め込む)

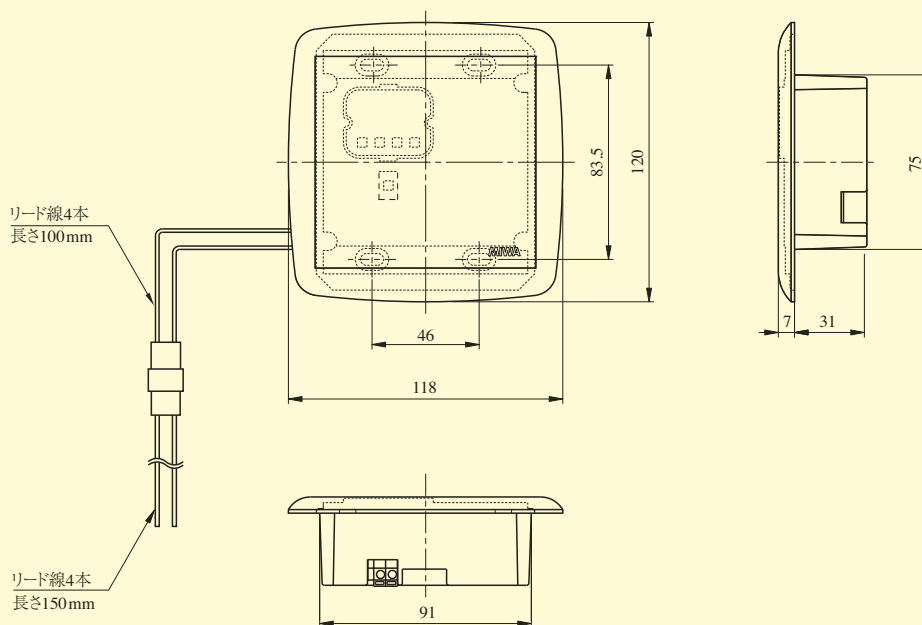
### TKU-002・C型



※2個用スイッチボックス深形に取付  
(スイッチボックスは通常の埋込方法)

TKU-002  
MIU-201

## MIU-201型

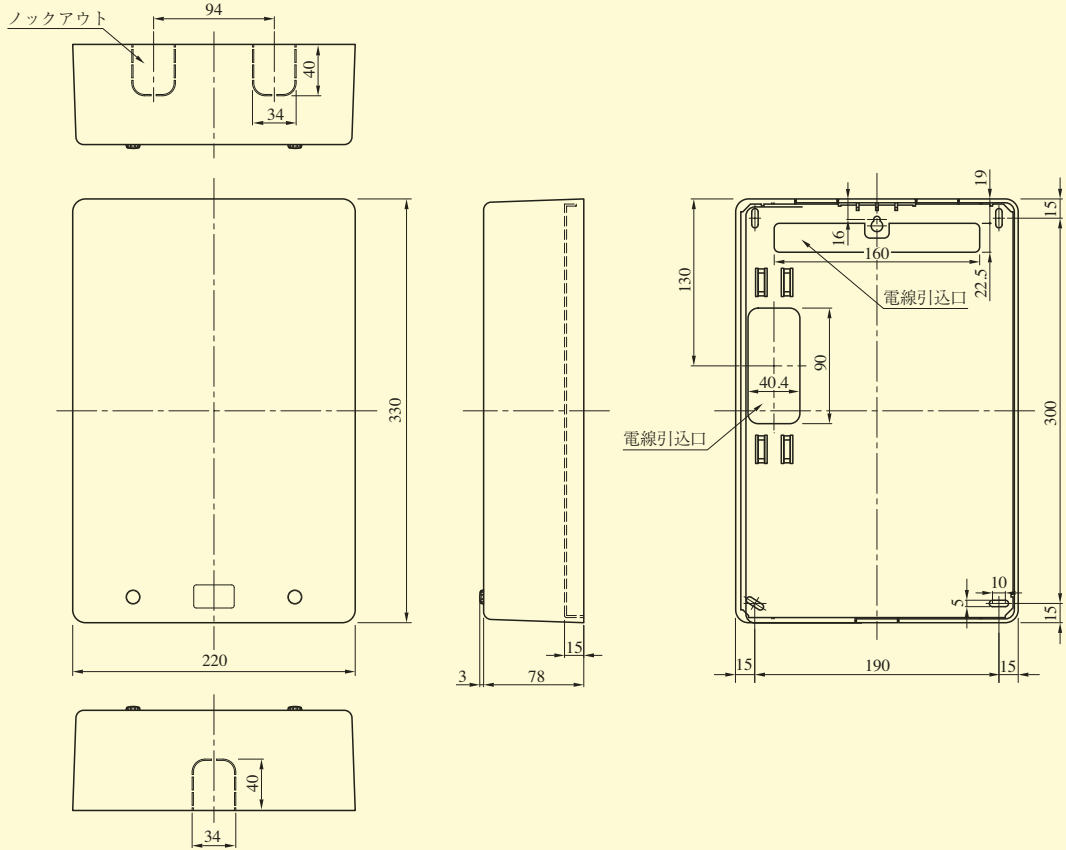


(注1) 2個用スイッチボックス深形に取付  
(注2) MIU-201シリーズのリーダー外觀図はP776、777を参照ください。

# CMCU-701型・RDNT-B03TS型

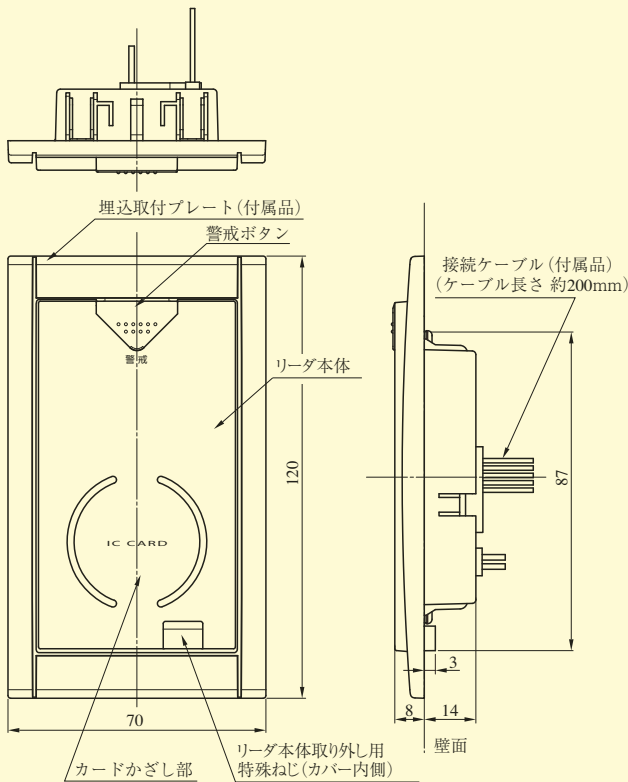
## CMCU-701型

CMCU  
-701  
RDNT  
-B03TS

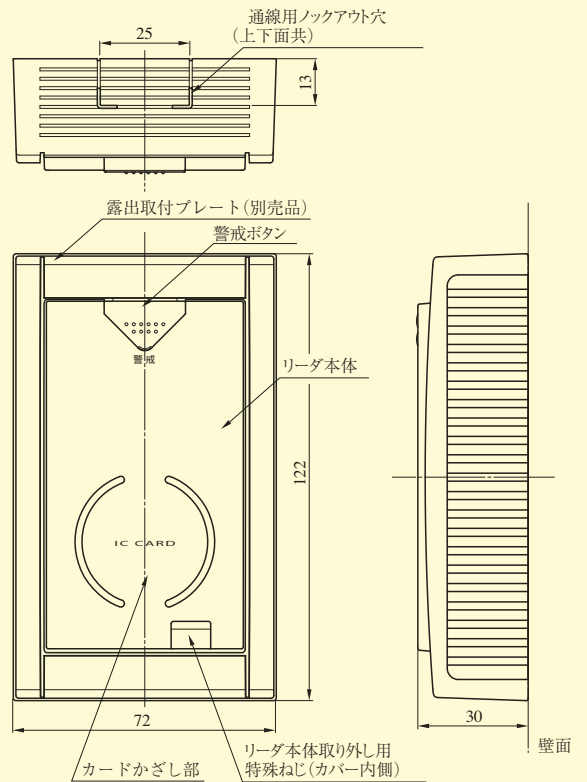


## RDNT-B03TS型 (MIU-201、CMCU-701シリーズ共用)

壁面埋込取付の場合

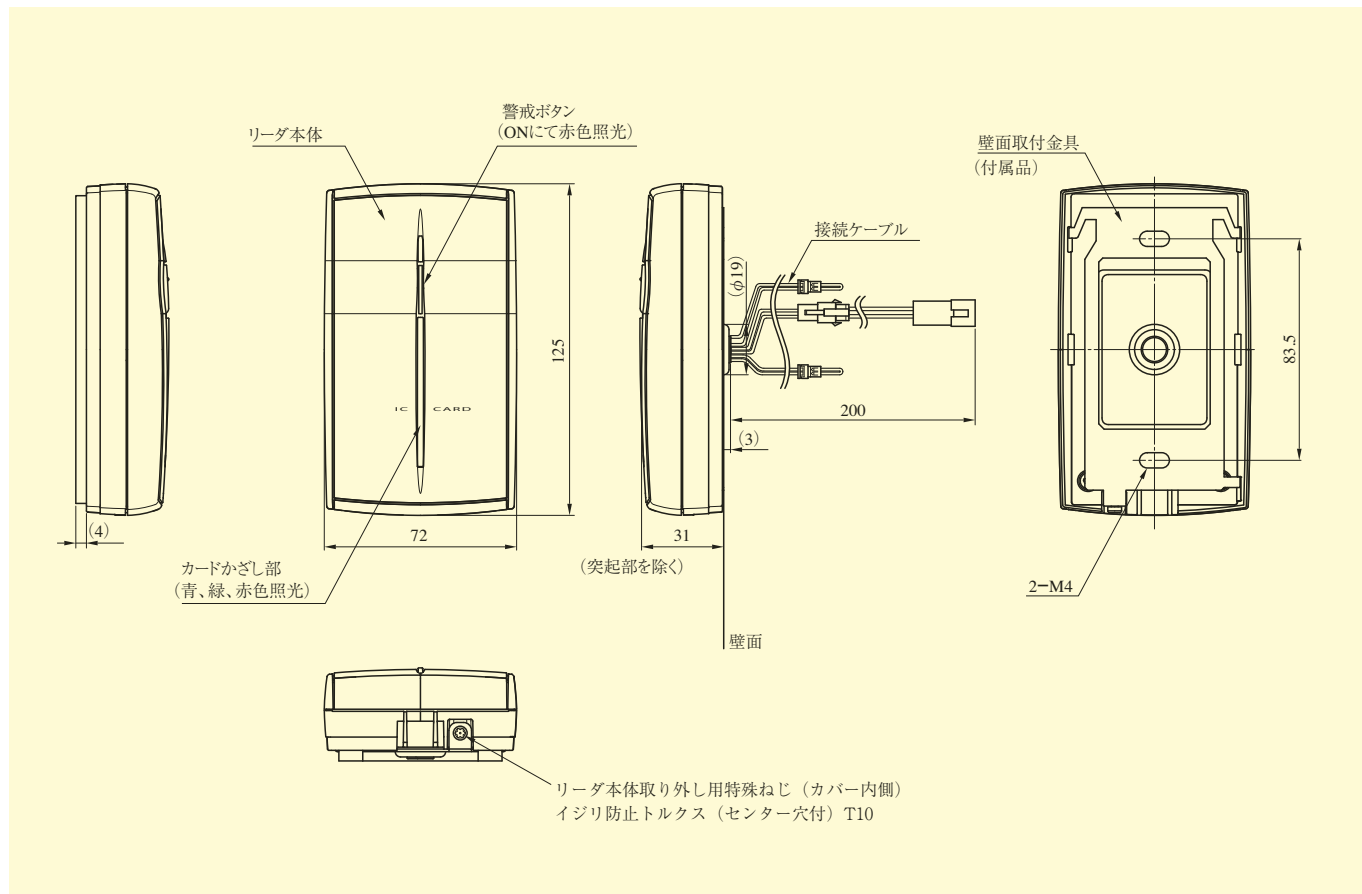


露出取付プレート RDNT-B03TS・BXと組み合わせた場合



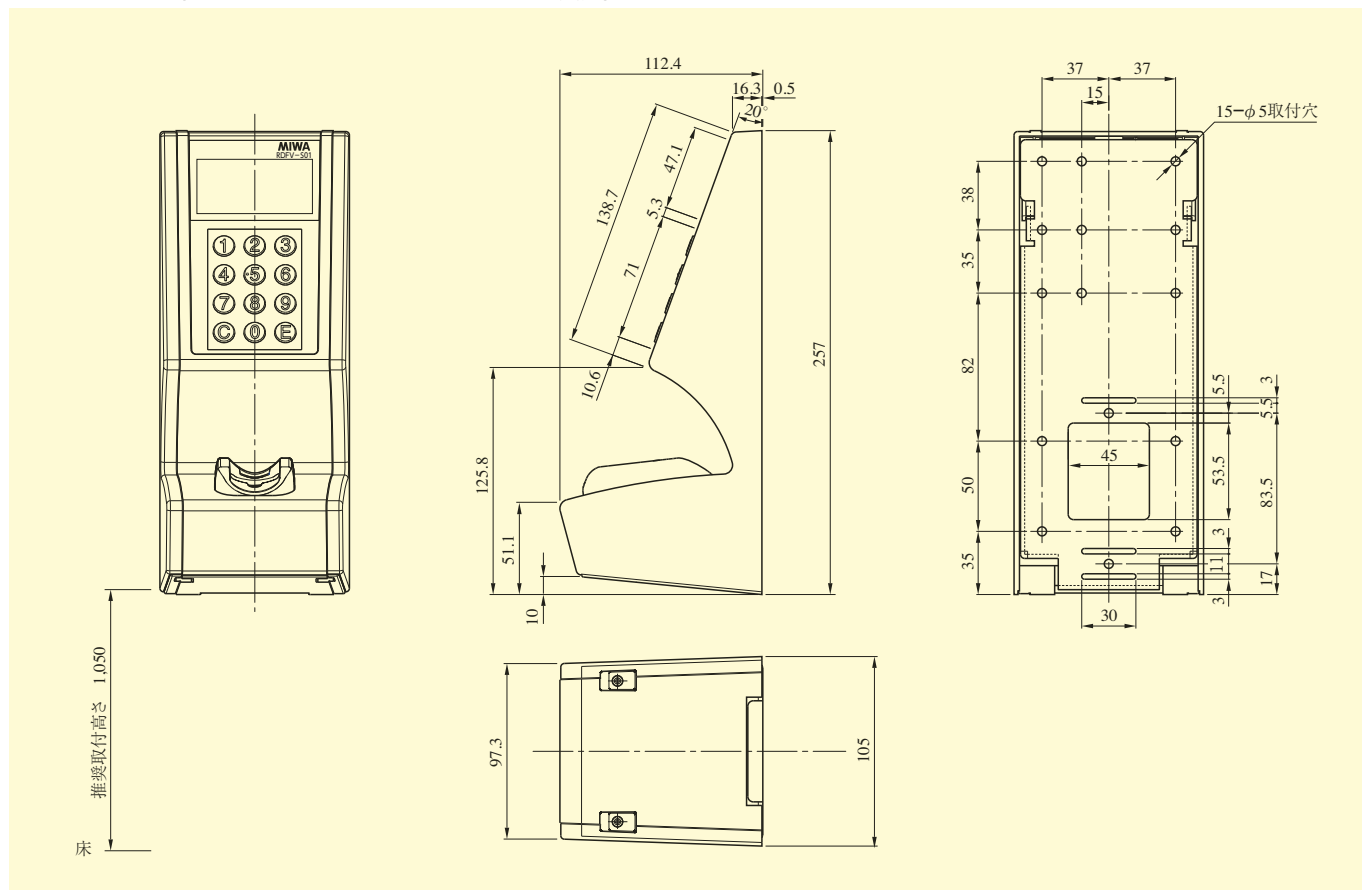
# RDNT-S02TS型・RDFV-S01型

RDNT-S02TS型 (MIU-201、CMCU-701シリーズ共用)



RDNT-S02TS  
RDFV-S01

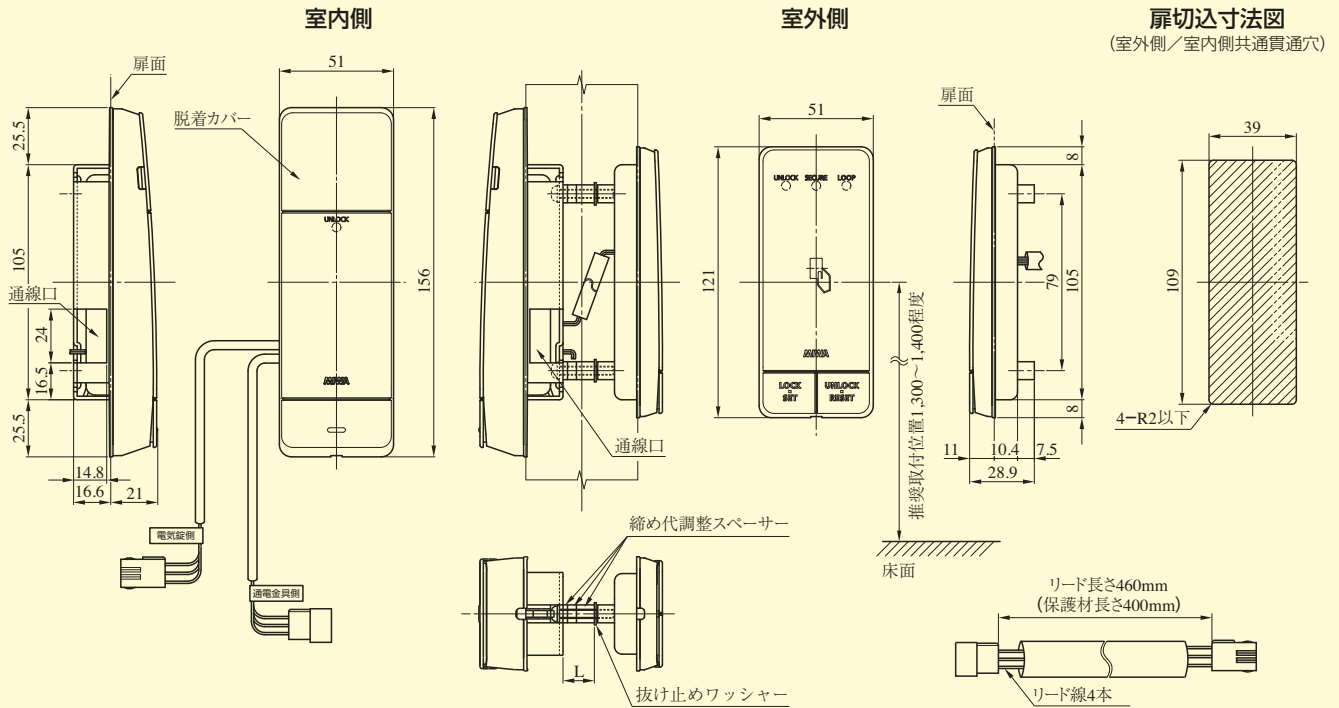
RDFV-S01型 (MIU-201、CMCU-701シリーズ共通)



# PicoA SERIES

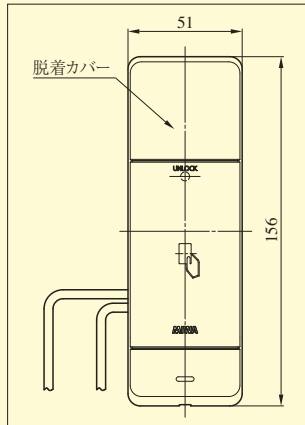
## RCFA-D01 (片面カードリーダー) / RCFA-D02 (両面カードリーダー)

PicoA

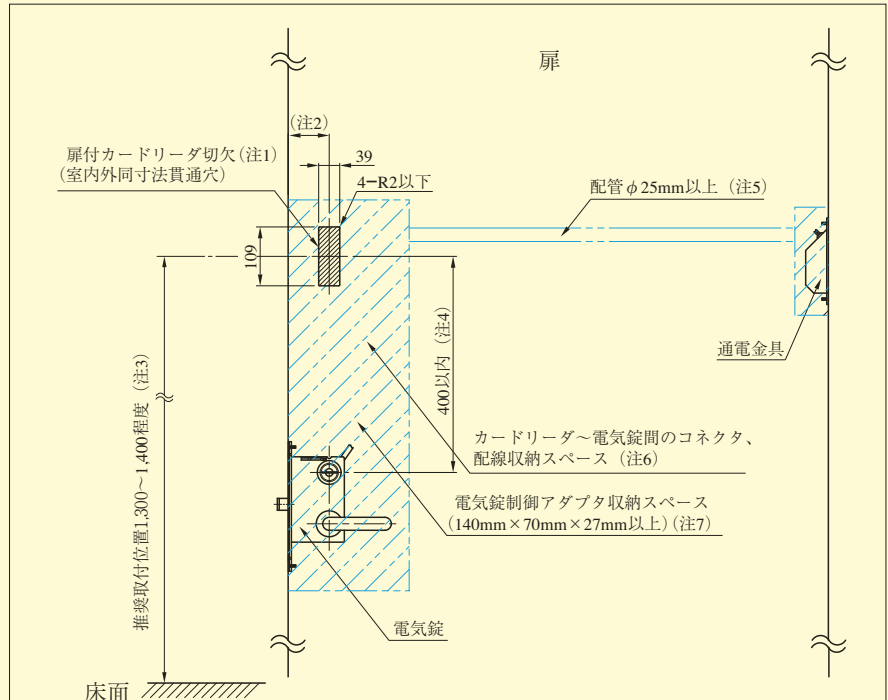


(注) リードが挟み込む仕様のため、切欠周辺は裏板等の補強を実施してください。

### 両面リーダーの場合の室内側



### 扉加工切欠図



### 各扉厚使用部材一覧

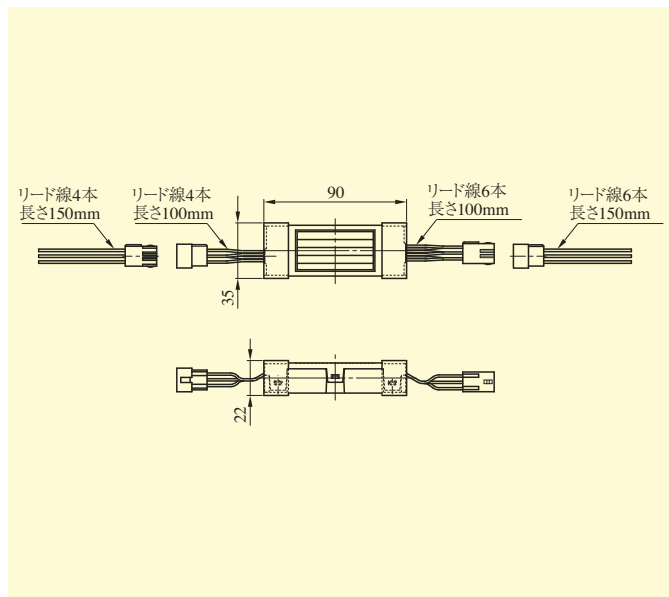
扉厚(※~森)	L寸法	縮め代調整スペーサー			取付金具 取付小ネジ
		2mm	4mm	8mm	
36~38	0	—	—	—	M4 x 16
38~40	2	○	—	—	
40~42	4	—	○	—	
42~44	6	—	—	○	
44~46	8	—	—	○	M4 x 25
46~48	10	○	—	○	
48~50	12	—	○	○	
50~52	14	○	○	○	

○：使用 —：未使用  
(抜け止めワッシャーは全ての扉厚で使用します)

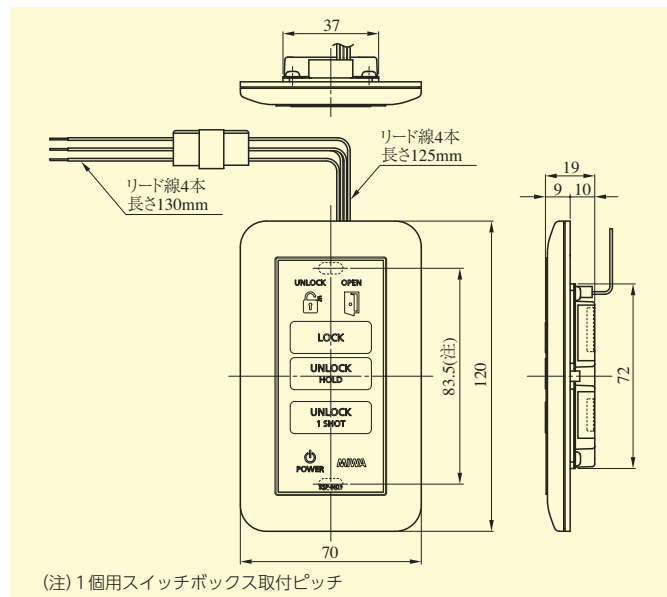
- (注1) リードが挟み込む仕様のため、切欠周辺は裏板等の補強を実施してください。
- (注2) カードリーダー露出部が、召し合わせなど扉や枠と干渉しない位置に加工してください。
- (注3) カードリーダー取り付け高さの目安は、床面から1,300~1,400mm程度です。
- (注4) カードリーダーと電気錠は400mm以内で干渉しないように設置してください。(目安：カードリーダー中心~シリンダー中心間400mm以内) 400mm以上離して設置する場合は、別途DENコード9C型を手配してください。
- (注5) 通電金具~カードリーダー間の通線経路 (配管φ25mm以上) を確保してください。
- (注6) カードリーダー~電気錠間のコネクタ、配線収納スペースを確保してください。また、カードリーダー取付金具の通線口周りは、コネクタ出し入れができるようスペースを確保してください。
- (注7) 扉内の電気錠周辺に、電気錠制御アダプタ収納スペースを確保してください。(配線、コネクタスペースを含め140mm x 70mm x 27mm以上)

# PicoA SERIES

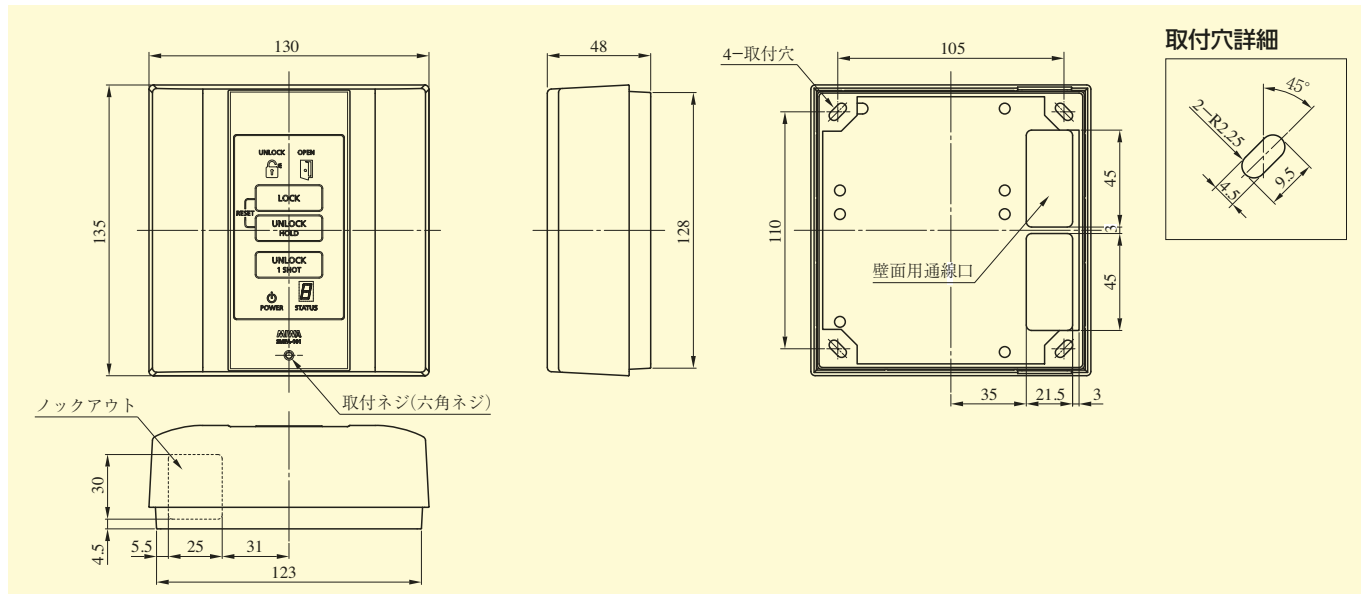
BNFA-AD01 (電気錠制御アダプタ)



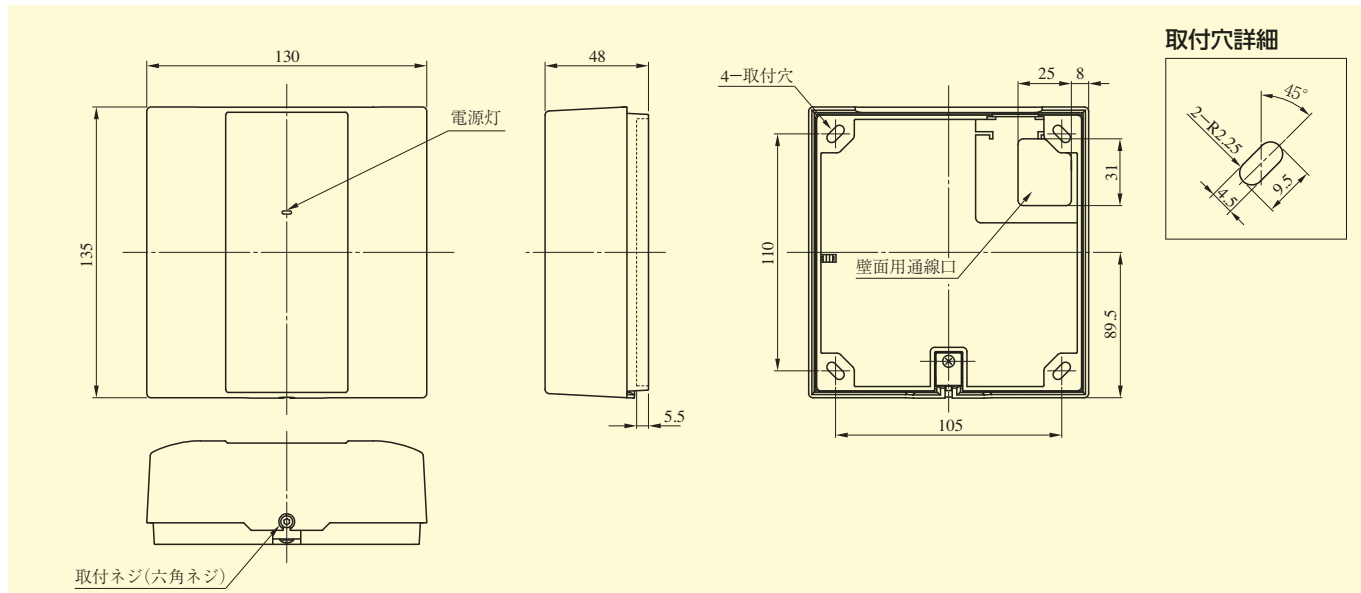
SSP-N01 (操作表示器)



SMFA-101 (操作盤)



NDB-BW-B1 (電源装置)

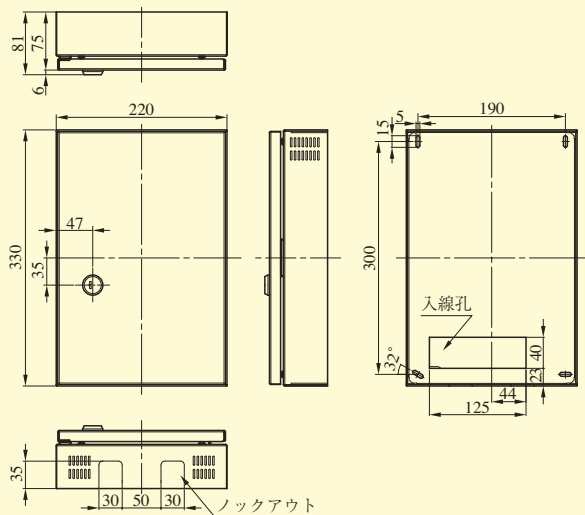


PicoA

# VERSA Access Controller ①

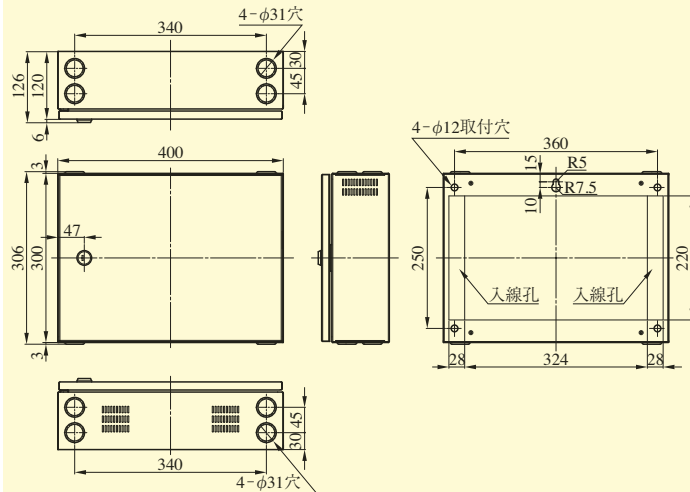
## ベルサアクセスコントローラ制御器

CMNT/CMRS-210  
CMNT/CMRS/CMFL/CMFK-211



## ベルサアクセスコントローラ制御器

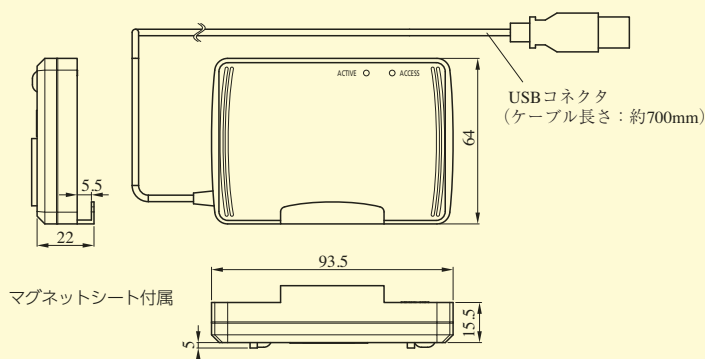
CMNT/CMRS/CMFL/CMFK-311



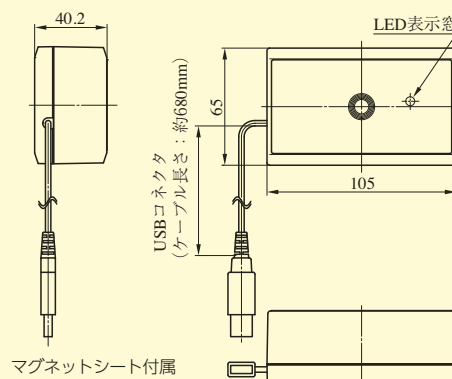
VERSA

## 登録リーダ (制御器に付属)

TR03-U (ノンタッチ用) / NR01-U-1 (FeliCa用)



RDRS-P02 (Raccess用)

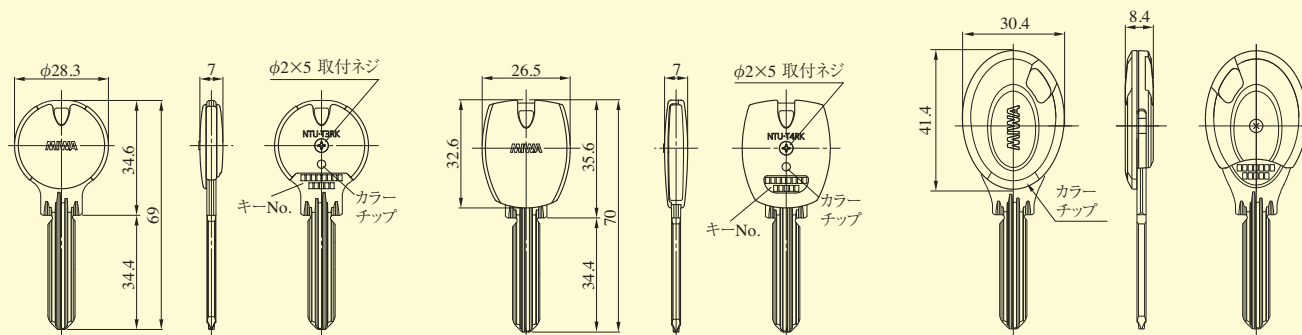


## 【ノンタッチシリーズ】 ノンタッチキーヘッド / ノンタッチカード / ノンタッチタグ

NTU・T3RK (彩衣シリーズ)

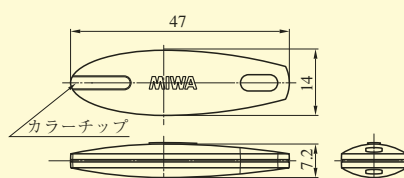
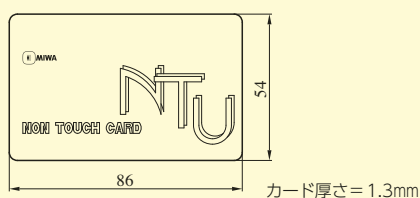
NTU・T4RK (彩衣シリーズ)

NTU・T2RK



NTU-001・カード

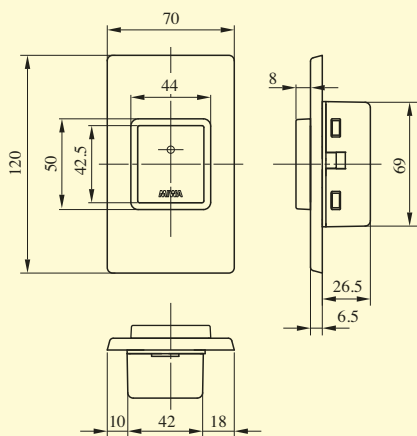
NTU・TAG (タグ)



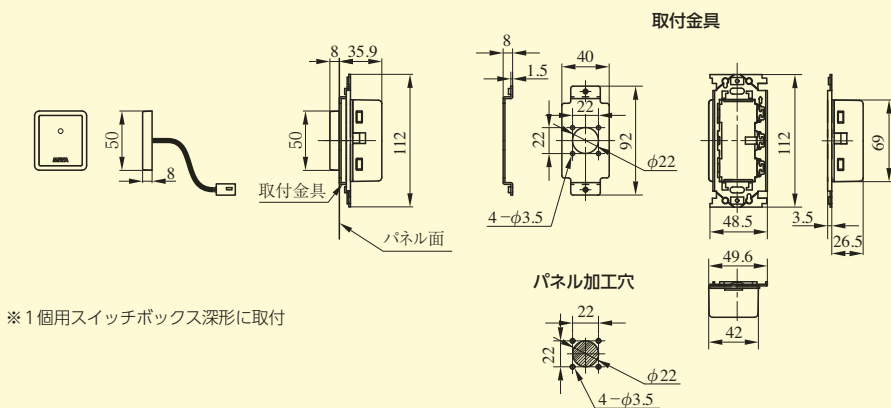
# VERSA Access Controller ②

## ノンタッチリーダ RDNT-B05

壁面取付の場合



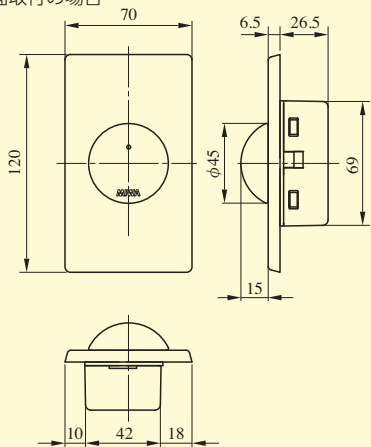
集合玄関機のパネル取付の場合



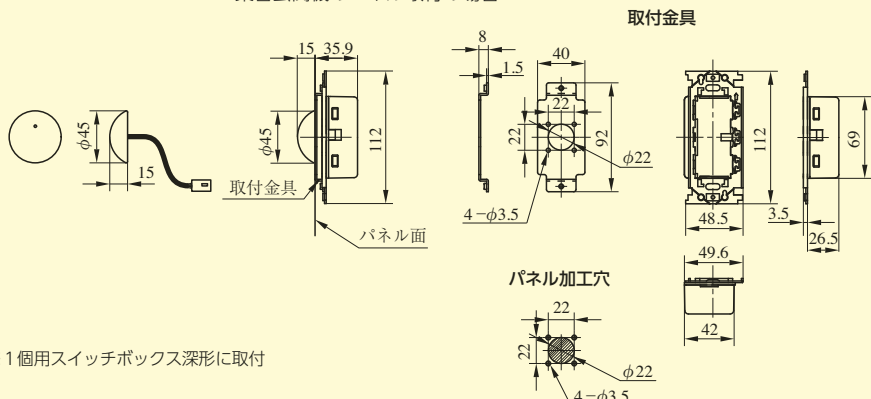
※1個用スイッチボックス深形に取付

## ノンタッチリーダ NTU-002・D

壁面取付の場合



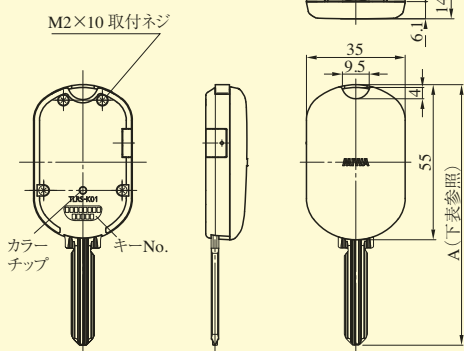
集合玄関機のパネル取付の場合



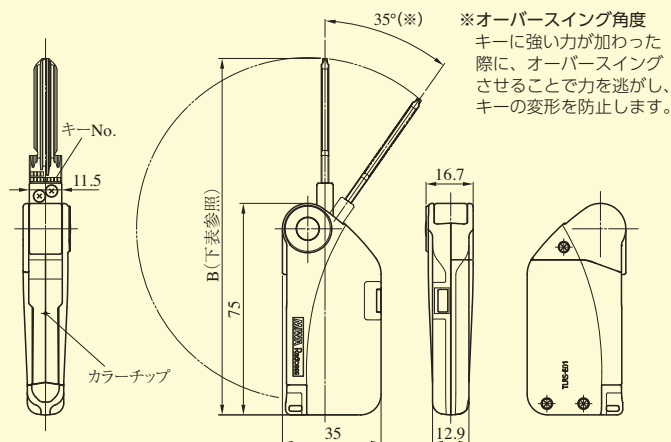
※1個用スイッチボックス深形に取付

## [Raccessシリーズ] Raccessキーヘッド/Raccessタブ/Raccessポップアップキー

### TLRS-K01 (キーヘッド)

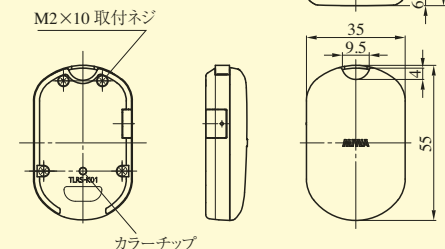


### TLRS-E01 (ポップアップキー)



※オーバースイング角度  
キーに強い力が加わった  
際に、オーバースイング  
させることで力を逃がし、  
キーの変形を防止します。

### TLRS-K01T (タブ)



●キーヘッド全長(単位mm)

シリンダー	A寸法
U9	91.9
PR	92.4
LB	97.7
JN	85.7
JC	86.0

●ポップアップキー全長(単位mm)

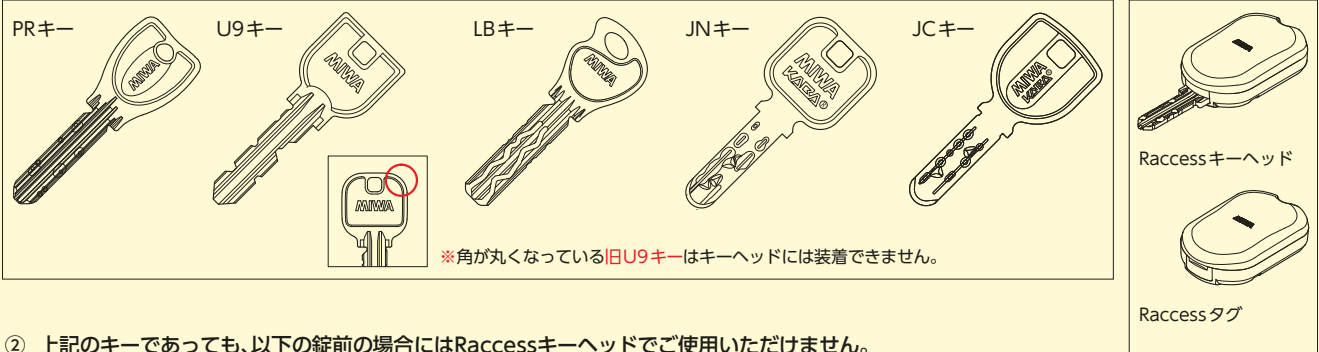
シリンダー	B寸法
PR	126.4
JC	119.0

※シリンダーの種類や錠種によっては、キーヘッドタイプがご使用いただけない場合があります。詳細はP782を参照ください。

# VERSA Access Controller ③

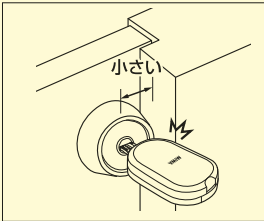
RaccessキーヘッドまたはRaccessポップアップキーの対応不可錠種とキーに関するご注意

① Raccessキーヘッドと組み合わせ可能なキーは下記の5種類です。(下記以外のキーは当社にお問い合わせください)



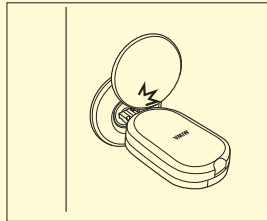
② 上記のキーであっても、以下の錠前場合にはRaccessキーヘッドでご使用いただけません。  
Raccessタグまたは通常キーをご使用ください。(詳細は下記の対応不可錠種一覧表を参照ください。)

シリンダーから枠までの距離が小さいもの



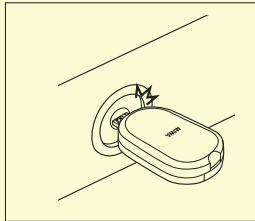
バックセット38mm以下の製品

シリンダーカバーがついているもの



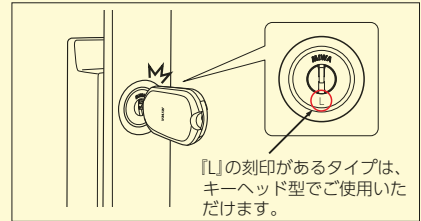
PCL01、PCL11型  
※トランクルーム等に使用

シリンダーが落ち込んでいるもの



エンジンドア錠  
DG2 / TRU型

シリンダーが落ち込んでいるもの



JN / JCシリンダー付グリップ錠  
PLVF777 / PLF777 /  
PGVF (K)、PGF (K/Z)、PG、IPGVF、IPGFの713・714型で、カギ穴下部に「L」の刻印がないもの

③ 以下の錠前にはRaccessポップアップキーでご使用いただくことができませんのでご注意ください。

- ・ DG2シリーズの扉厚特注品 (66mm以上) に限り、筐体が化粧リングに干渉し、キーが入らない可能性があるため、別途Raccessタグまたは通常キーをご使用いただきますようお願い申し上げます。
  - ・ 上記以外の住宅玄関、共用部に使用されるほとんどの錠種に対応可能ですが、バックセット38mm以下の錠前、TRT、TRU等のガラス扉用錠では、キー操作した手や指が壁や戸当たりに当たる場合があり、施錠操作が難しい場合があります。あらかじめご承知置きください。(キーをスイングしながら操作することで施錠操作は可能です)
- また、扉厚が対応範囲内でも、偏心で室外側の扉厚が極端に大きい場合も考えられます。ポップアップキーをご採用の際は必ず室外側の扉厚をご確認ください。

## Raccessキーヘッド型IDキー対応不可錠種一覧表

主型式	TLRS-K01※※の対応可否					備考
	PR	U9	LB	JN	JC	
ANS	×	×	×	×	—	×：バックセット38mm以下のため不可。
DG2	×	×	×	×	—	×：扉厚が大きい場合に干渉するため、タグタイプをご使用ください。
DN	×	×	×	×	—	×：バックセット38mm以下のため不可。
FN	×	×	×	×	—	×：バックセット38mm以下のため不可。
IPGF713、714	○	○	○	△	△	△：刻印L付のみ対応可能。それ以外はタグタイプをご使用ください。
IPGVF713、714	○	○	○	△	△	△：刻印L付のみ対応可能。それ以外はタグタイプをご使用ください。
IPLF777	○	—	—	×	×	×：対応不可。タグタイプをご使用ください。
IPLVF777	○	—	—	×	×	×：対応不可。タグタイプをご使用ください。
PCL01	×	×	—	×	—	×：シリンダーカバーが干渉するため、PCL02型をご使用ください。
PCL11	—	×	—	—	—	×：シリンダーカバーが干渉するため、PCL12型をご使用ください。
PG (F) 713、714 / PGFK713、714 / PGFZ713、714	○	○	○	△	△	△：刻印L付のみ対応可能。それ以外はタグタイプをご使用ください。
PGVF (K) 713、714 / PGVF713、714-BL	○	○	○	△	△	△：刻印L付のみ対応可能。それ以外はタグタイプをご使用ください。
PLF777 / PLFK777 / PLFZ777	○	—	○	×	×	×：対応不可。タグタイプをご使用ください。
PLVF (K) 777	○	—	○	×	×	×：対応不可。タグタイプをご使用ください。
SL12	—	×	—	—	—	×：キー形状が対応不可。タグタイプをご使用ください。
SL77-1 / SL77-2	—	×	—	—	—	×：バックセット38mm以下のため不可。
SL80	×	×	×	×	—	×：バックセット38mm以下のため不可。
TRU-1 / TRU-2	×	×	×	×	—	×：扉厚が大きい場合に干渉するため、タグタイプをご使用ください。

(注1) 廃止製品の対応不可錠種につきましては、当社までお問い合わせください。

(注2) DV、LA、AD、DA、AL3Mシリーズのバックセット38mm以下の場合も対象ですので、枠に干渉しないかどうかをご確認の上、ご使用ください。



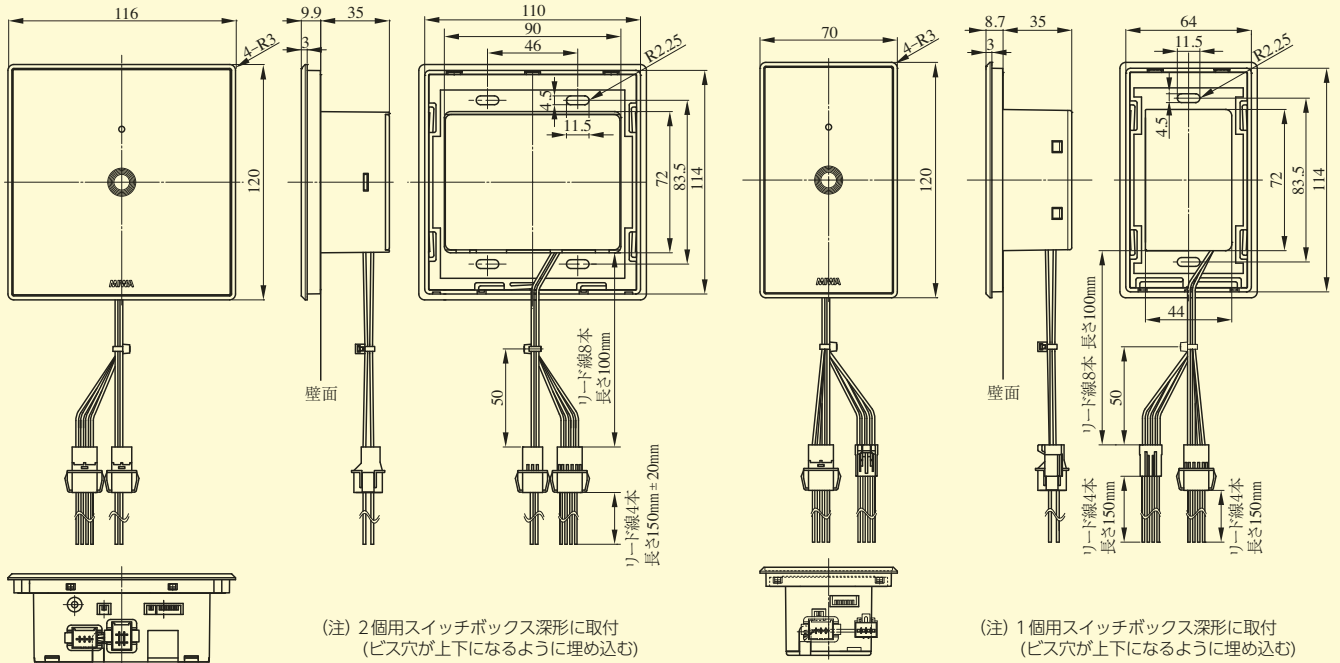
# VERSA Access Controller ④

VERSA

## 【Raccessシリーズ】 Raccess リーダ

RDRS-B01

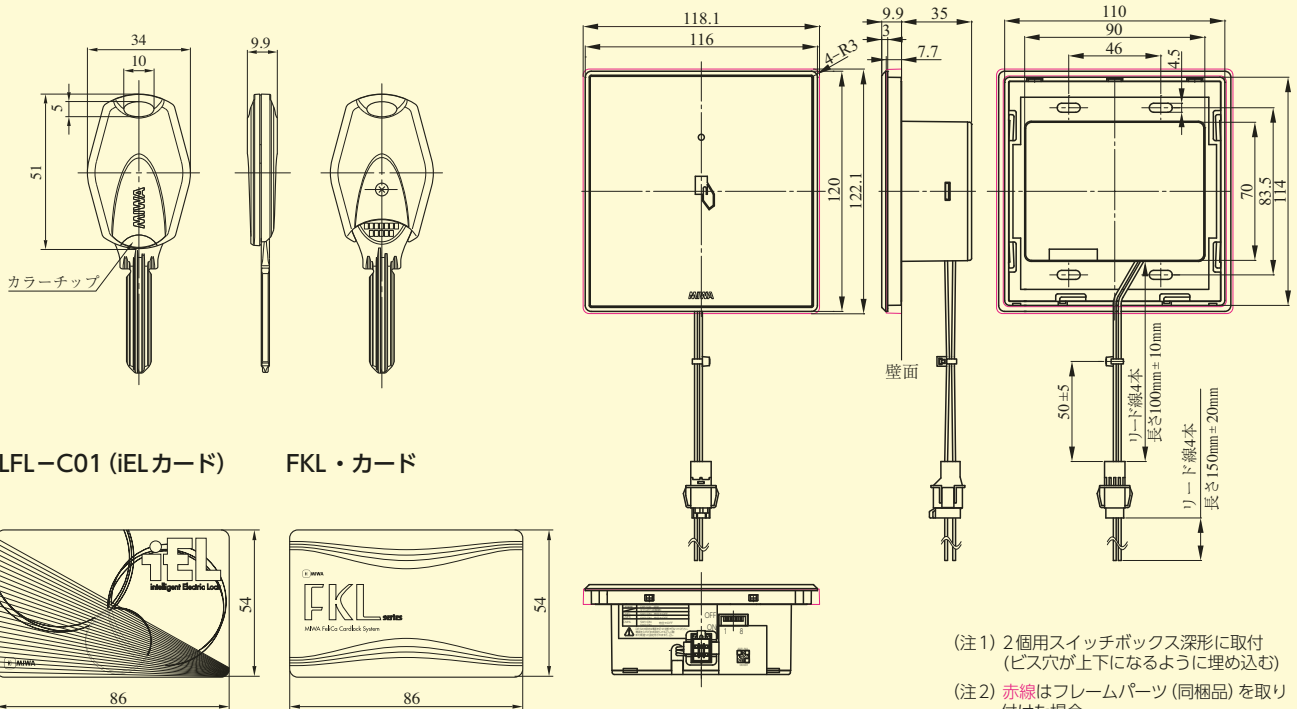
RDRS-B01EU (拡張リーダー)



## 【FeliCa (iEL / FKL) シリーズ】 FLキーヘッド / iELカード / FKLカード / FeliCa リーダ

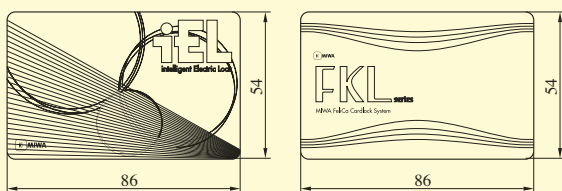
TLFL-K01 (FLキーヘッド)

RDFL-B03M (リーダー)



TLFL-C01 (iELカード)

FKL・カード



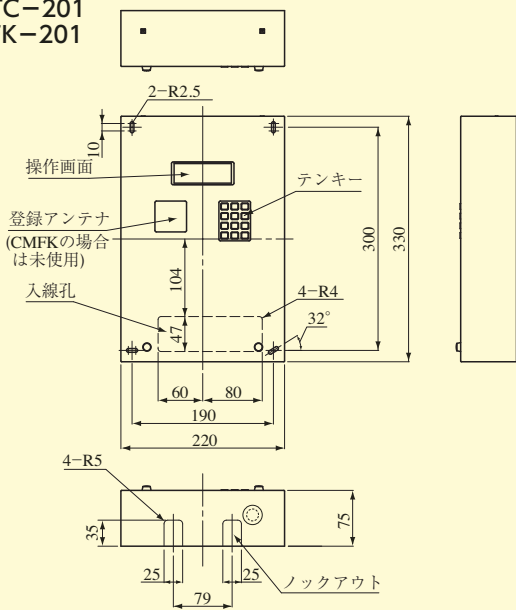
カード厚さ = 0.76mm

# 共用エントランスシステム

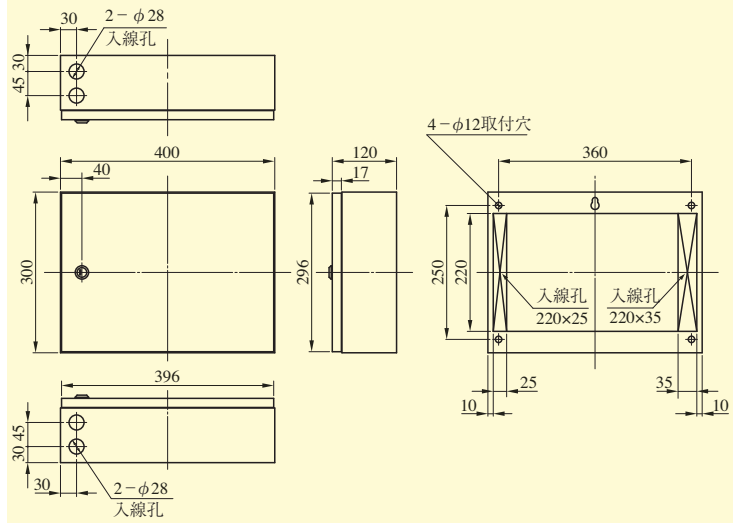
## 制御器 (2015年3月末廃止予定品)

CMTC

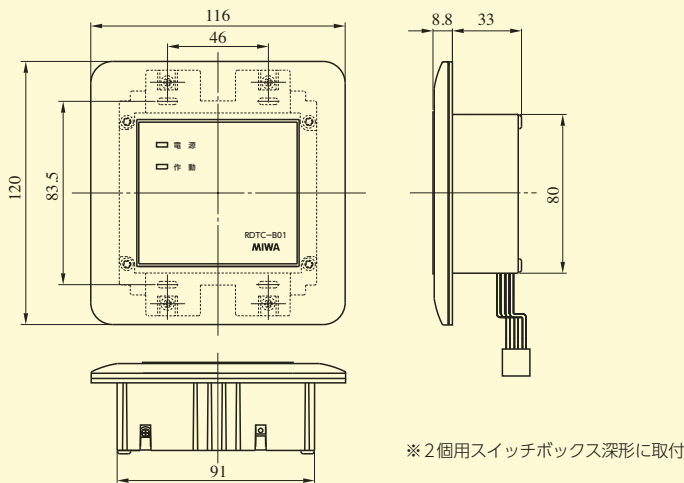
CMTC-201  
CMFK-201



CMTC-301 / CMFK-301



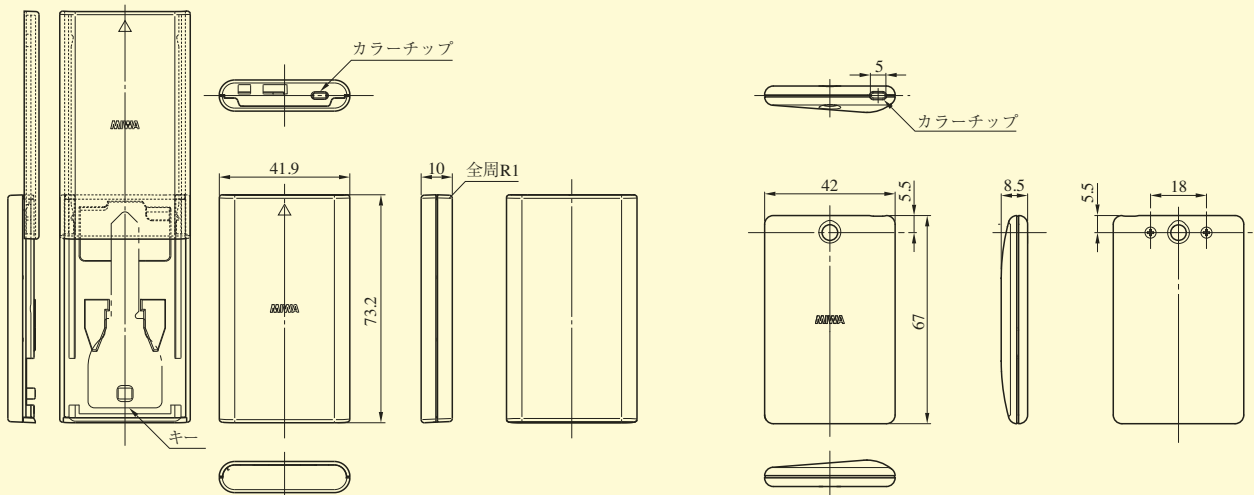
## 【タッチキーシリーズ】タッチキーリーダー RDTC-B01 / RDTC-B03 (2015年3月末廃止予定品)



## 【タッチキーシリーズ】タッチキー/タッチキータグ (2015年3月末廃止予定品)

TLTC-K01 (タッチキー) 本図はスライドカバーを開けた状態

TLTC-T01 (タッチキータグ)

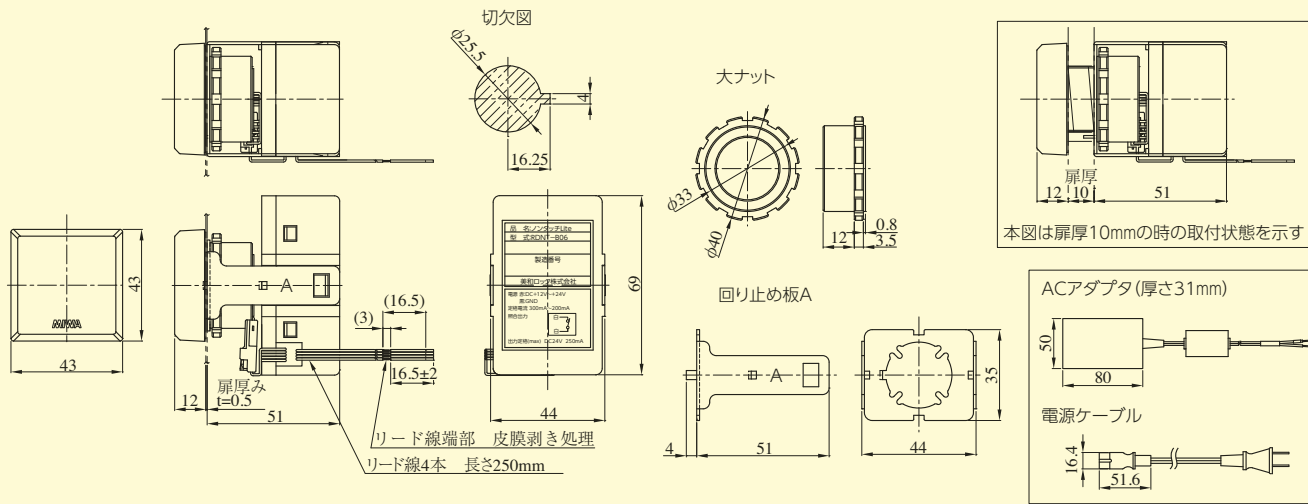


# RDNT-B06型 (ノンタッチLite)

RDNT-B06

## KS-110交換用

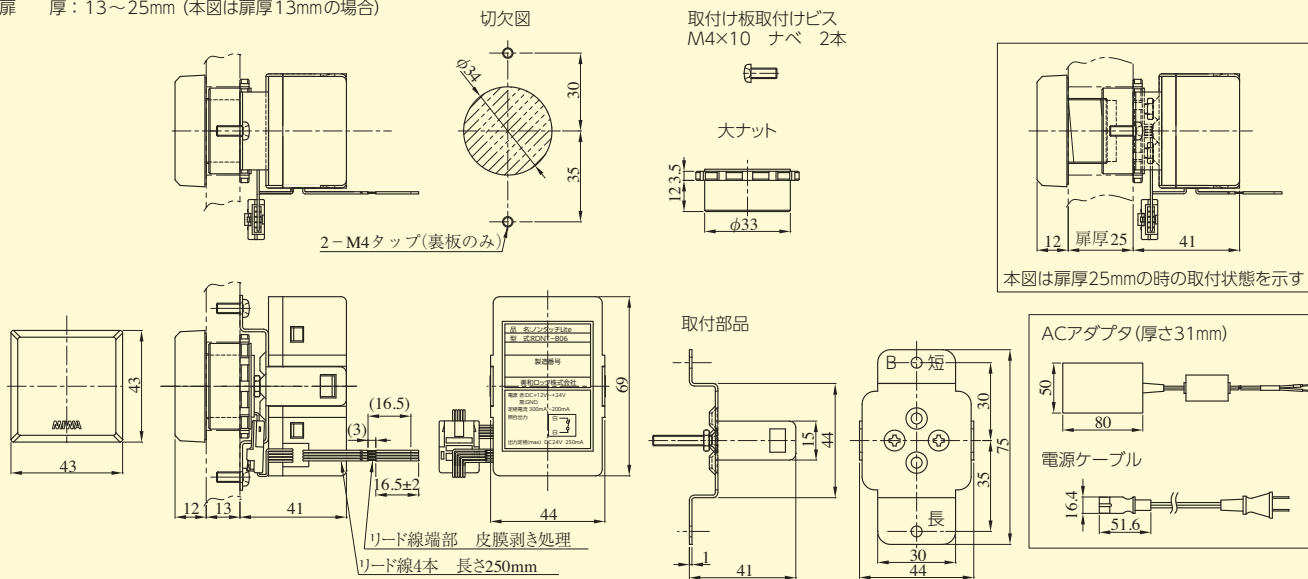
取付方法：ナット方式  
扉厚：0.5~10mm (本図は扉厚0.5mmの場合)



本図は扉厚10mmの時の取付状態を示す

## KS-220交換用

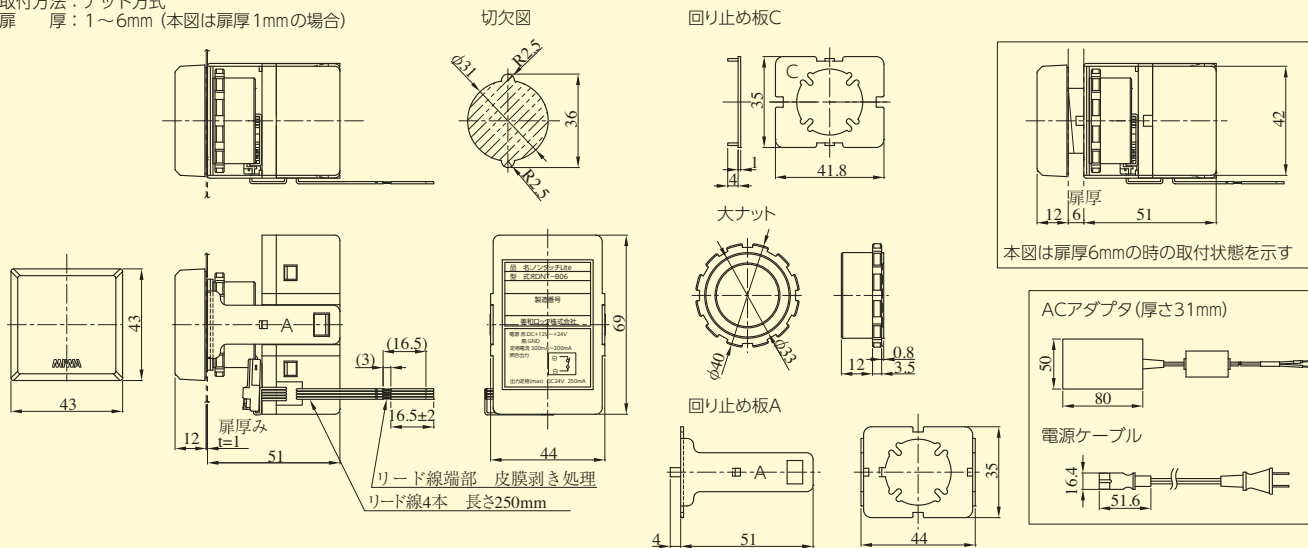
取付方法：取付板方式  
扉厚：13~25mm (本図は扉厚13mmの場合)



本図は扉厚25mmの時の取付状態を示す

## ゴール社製品 KS-2、KS-3シリーズ交換用

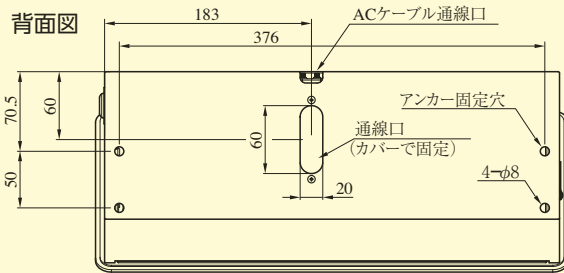
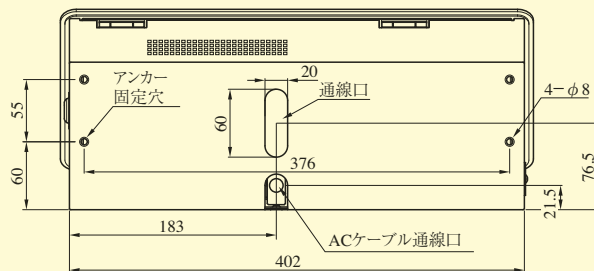
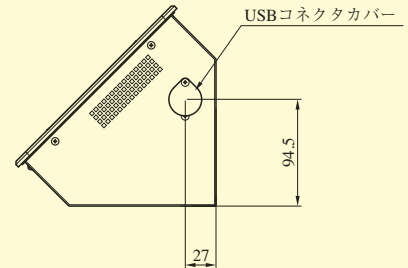
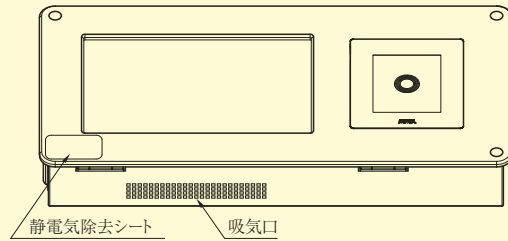
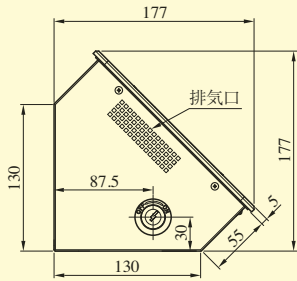
取付方法：ナット方式  
扉厚：1~6mm (本図は扉厚1mmの場合)



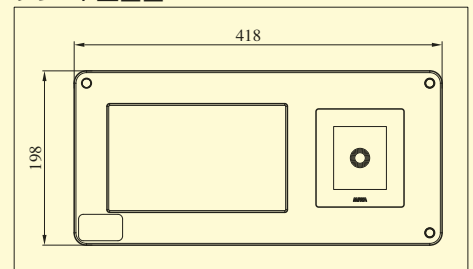
本図は扉厚6mmの時の取付状態を示す

# SMNT-ST01 型 (ノンタッチBOOK)

SMNT-ST01



プレート正面図

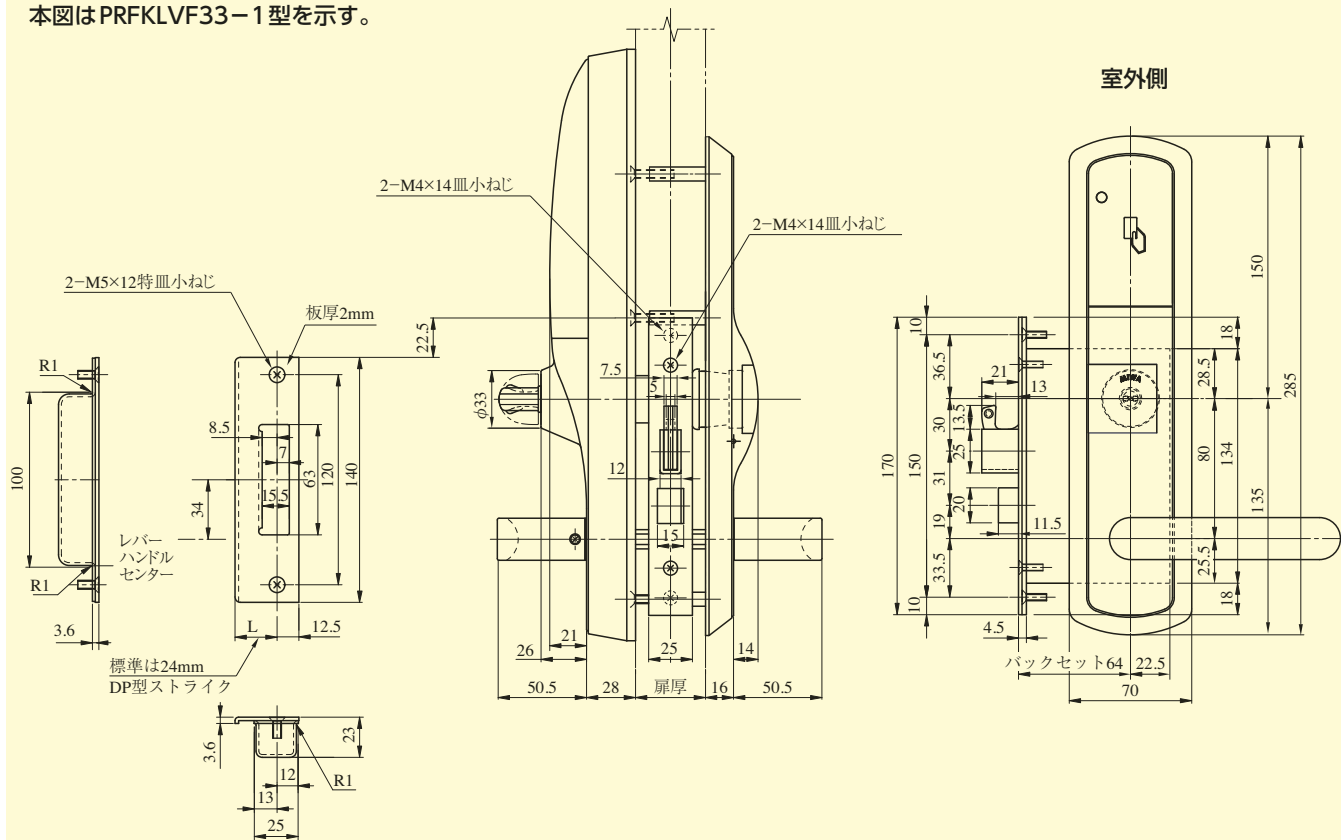


(注) 設置の際は端末の左右100mm以上、前方200mm以上の空間をあけてください。

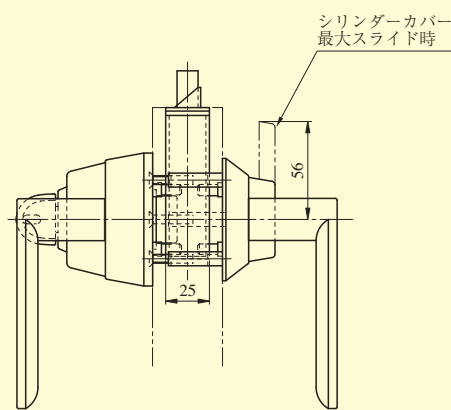
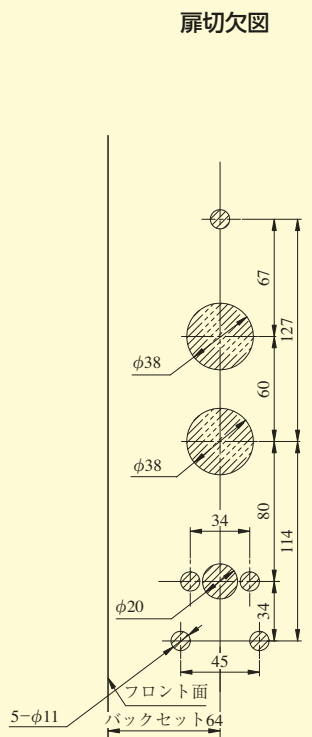
# FKLVF SERIES

■左右勝手共通

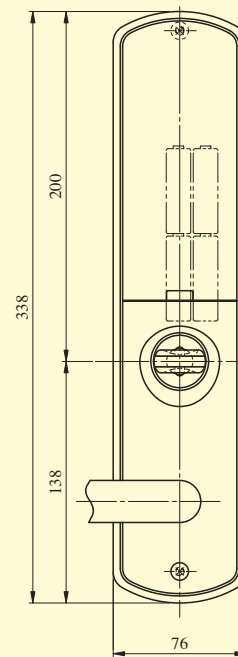
本図はPRFKLVF33-1型を示す。



扉切欠図



室内側



●扉厚によるストライクのL寸法(単位mm)

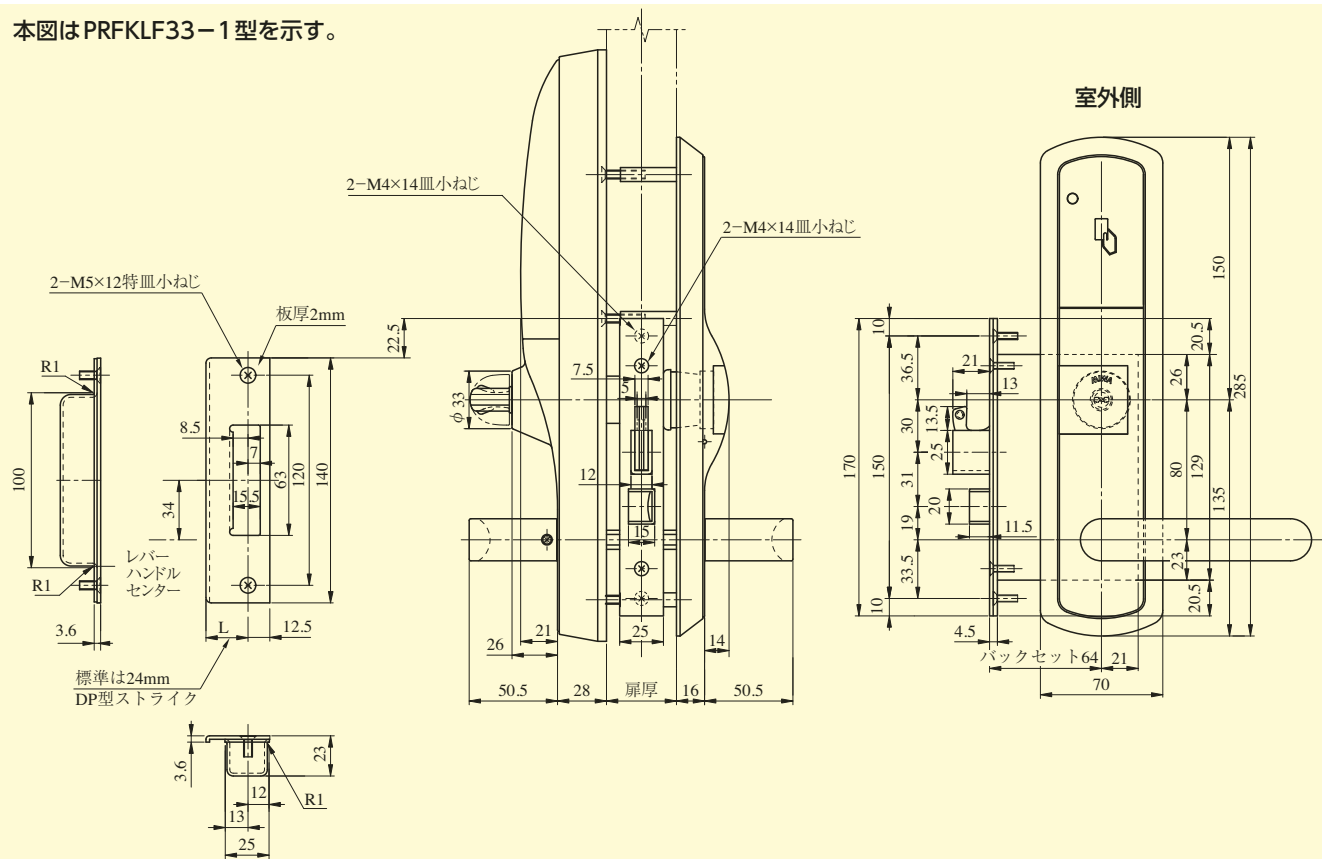
片開き扉用			両開き扉用		
扉厚(壁~扉)	記号	L寸法	扉厚(壁~扉)	記号	L寸法
33~42	DP	24	33~37	L	18
42~50	ER	28	37~42	CM	20
			42~46	N	22
			46~50	DP	24

(注) FKLVFシリーズの共用部リーダ等の図面はP783、784を参照ください。

FKLVF

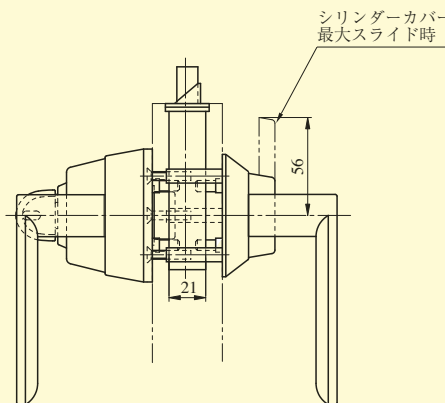
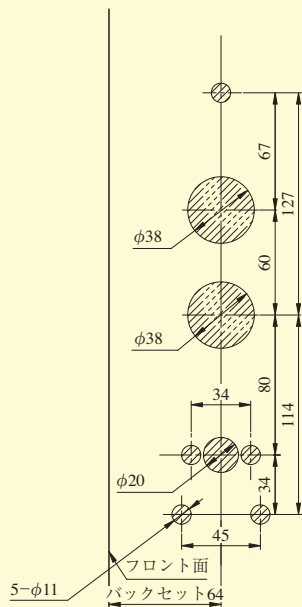
FKLF

本図はPRFKLF33-1型を示す。



扉切欠図

室内側

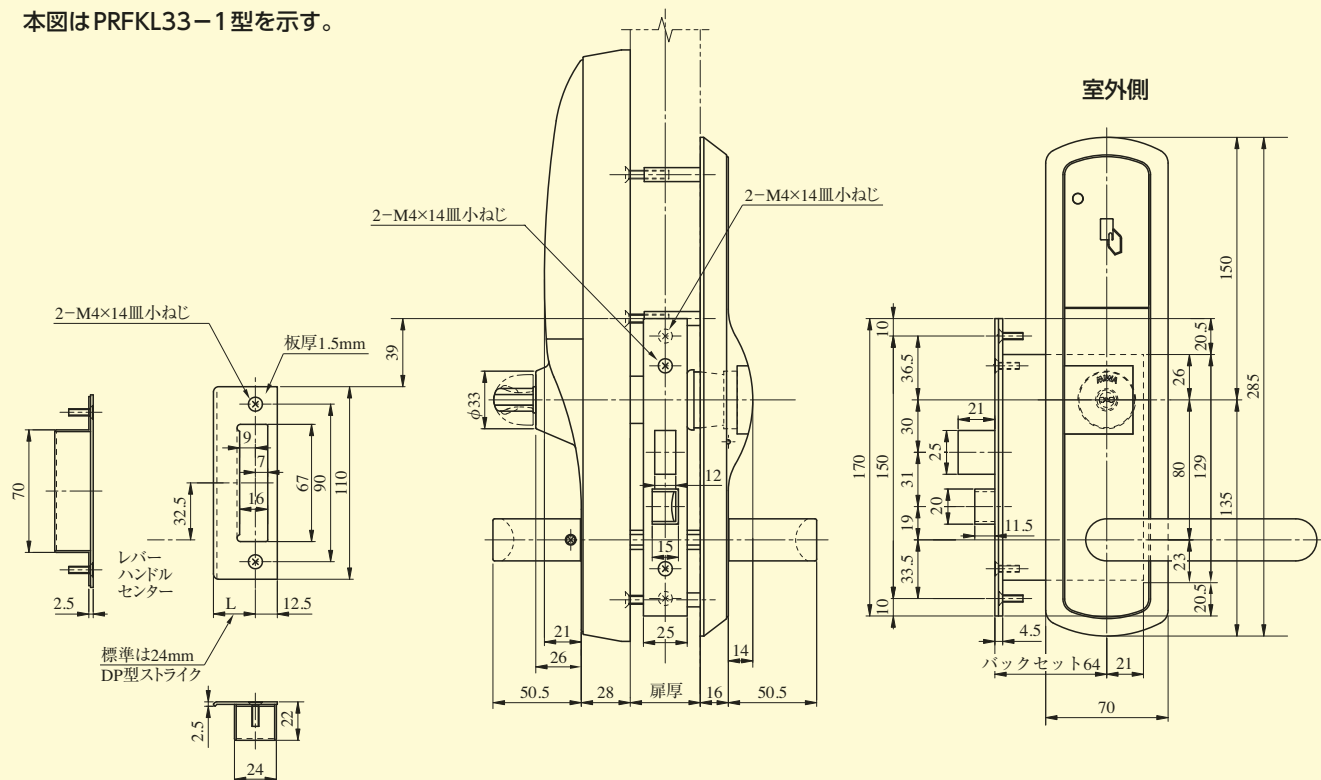


●扉厚によるストライクのL寸法(単位mm)

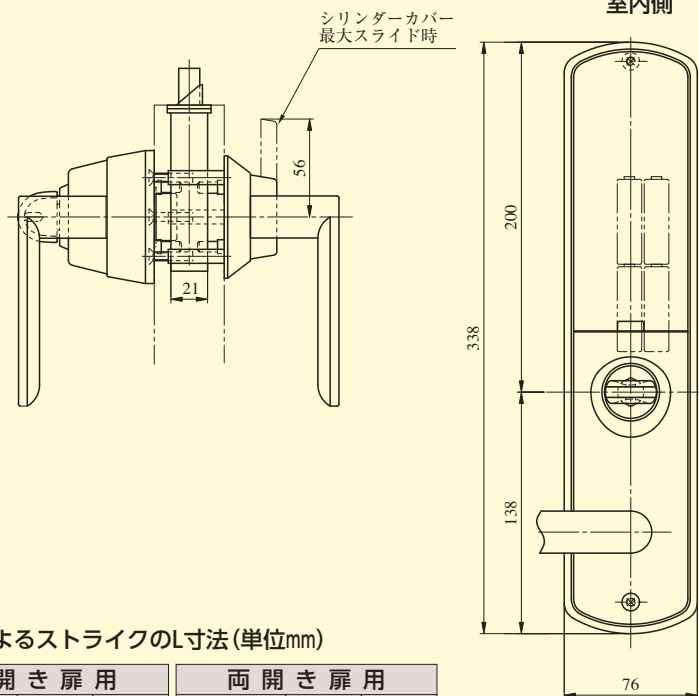
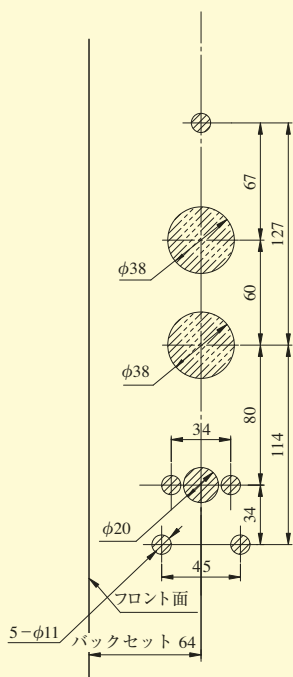
片開き扉用			両開き扉用		
扉厚(壁~扉)	記号	L寸法	扉厚(壁~扉)	記号	L寸法
33~42	DP	24	33~37	L	18
42~50	ER	28	37~42	CM	20
			42~46	N	22
			46~50	DP	24

(注) FKLFシリーズの共用部リーダー等の図面はP783、784を参照ください。

本図はPRFKL33-1型を示す。



扉切欠図



●扉厚によるストライクのL寸法 (単位mm)

片開き扉用			両開き扉用		
扉厚(壁～扉)	記号	L寸法	扉厚(壁～扉)	記号	L寸法
33～42	DP	24	33～37	L	18
42～50	ER	28	37～42	CM	20
			42～46	N	22
			46～50	DP	24

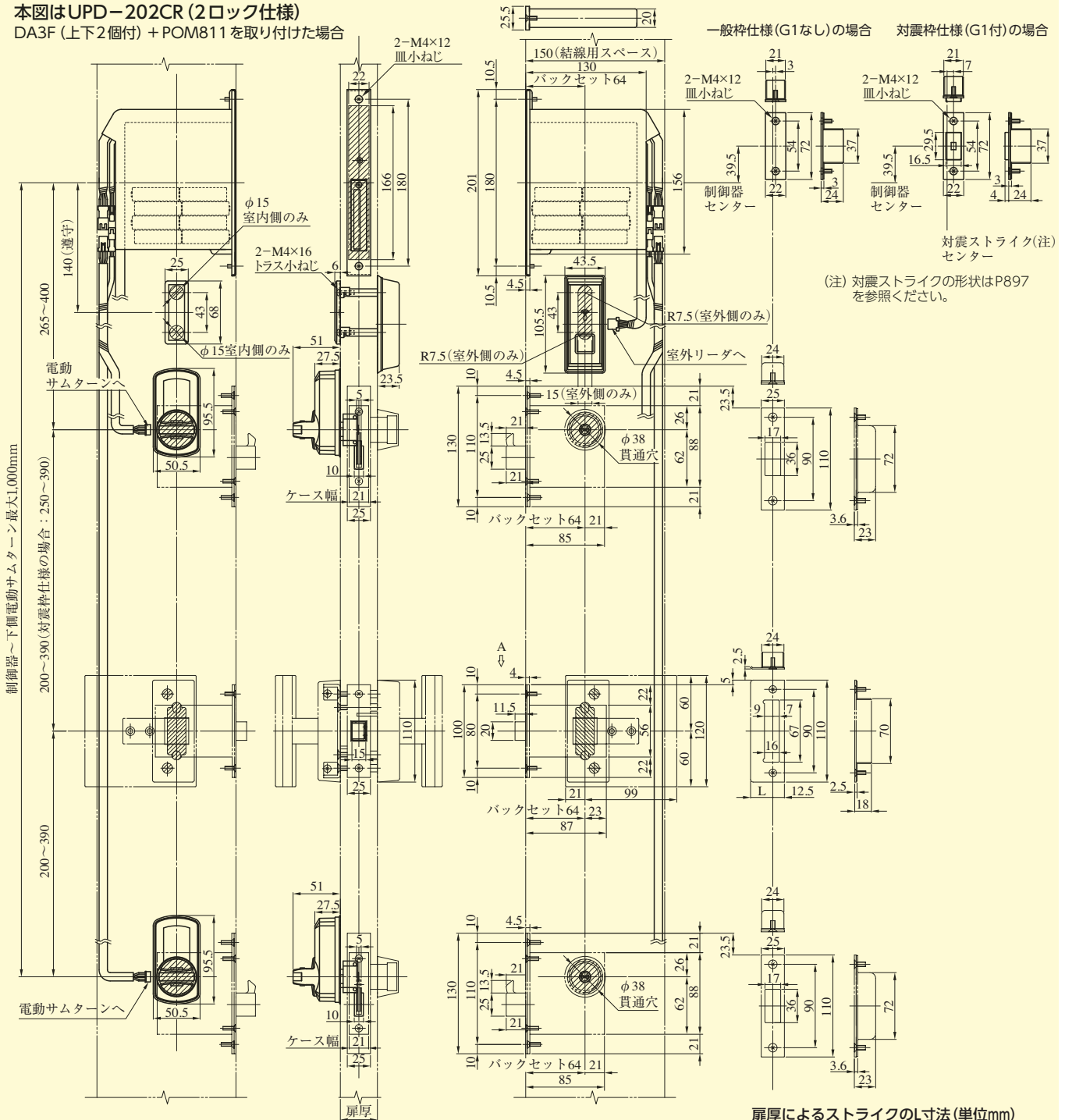
(注) FKLシリーズの共用部リーダ等の図面はP783、784を参照ください。

# UPD-201/202 SERIES

■左右勝手あり  
本図は外開き右勝手を示す

UPD

本図はUPD-202CR (2ロック仕様)  
DA3F (上下2個付) + POM811 を取り付けけた場合



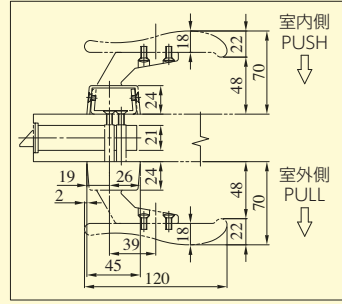
(注) 対震ストライクの形状はP897を参照ください。

制御器～下側電動サムターン最大1,000mm

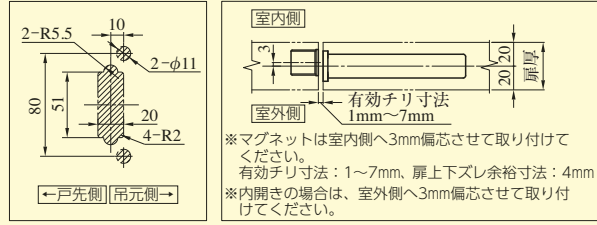
200～390

電動サムターンへ

A矢视图



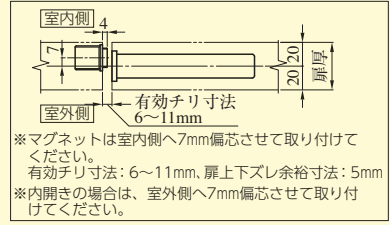
POM811 扉切込詳細図 一般枠仕様 (G1なし) の場合の上面図



扉厚によるストライクのL寸法 (単位mm)

扉厚	L寸法
A：扉厚36 (室外側20/室内側16)	24
B：扉厚40 (室外側22/室内側18)	28
C：扉厚40 (室外側20/室内側20)	24

対震枠仕様 (G1付) の場合の上面図

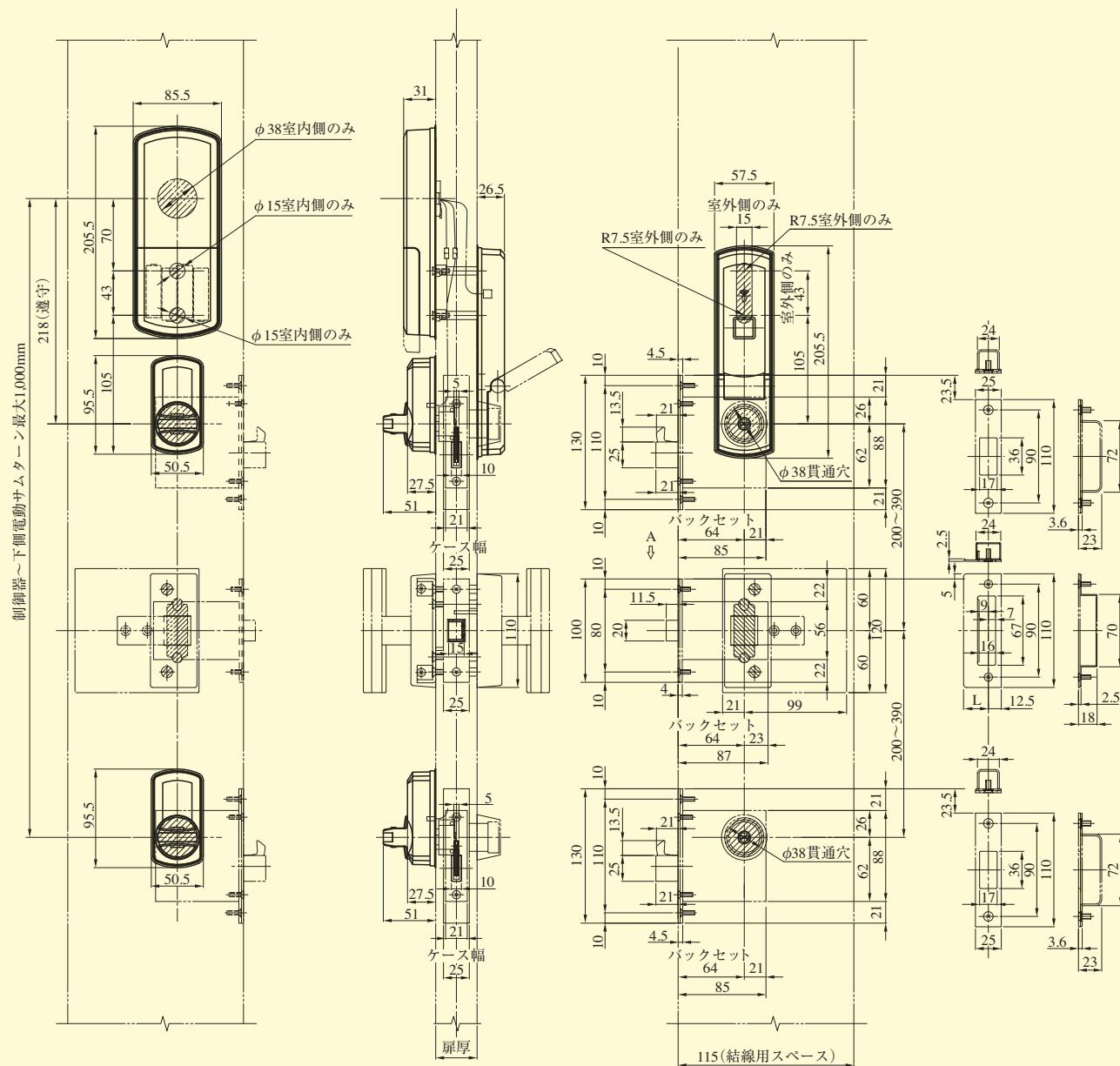




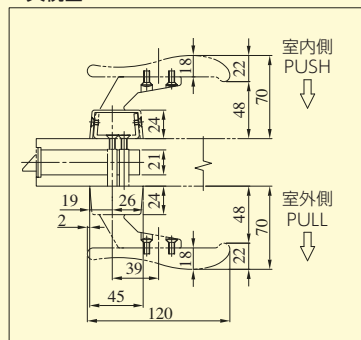
# UPD-101/102 SERIES

■左右勝手あり  
本図は外開き右勝手を示す

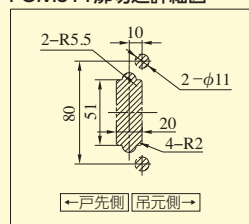
本図はUPD-102CR (2ロック仕様)  
DA3F (上下2個付) + POM811を取り付けた場合



A矢视图



POM811 扉切込詳細図



扉厚によるストライクのL寸法 (単位mm)

扉厚	L寸法
A : 扉厚36 (室外側20 / 室内側16)	24
B : 扉厚40 (室外側22 / 室内側18)	28
C : 扉厚40 (室外側20 / 室内側20)	24

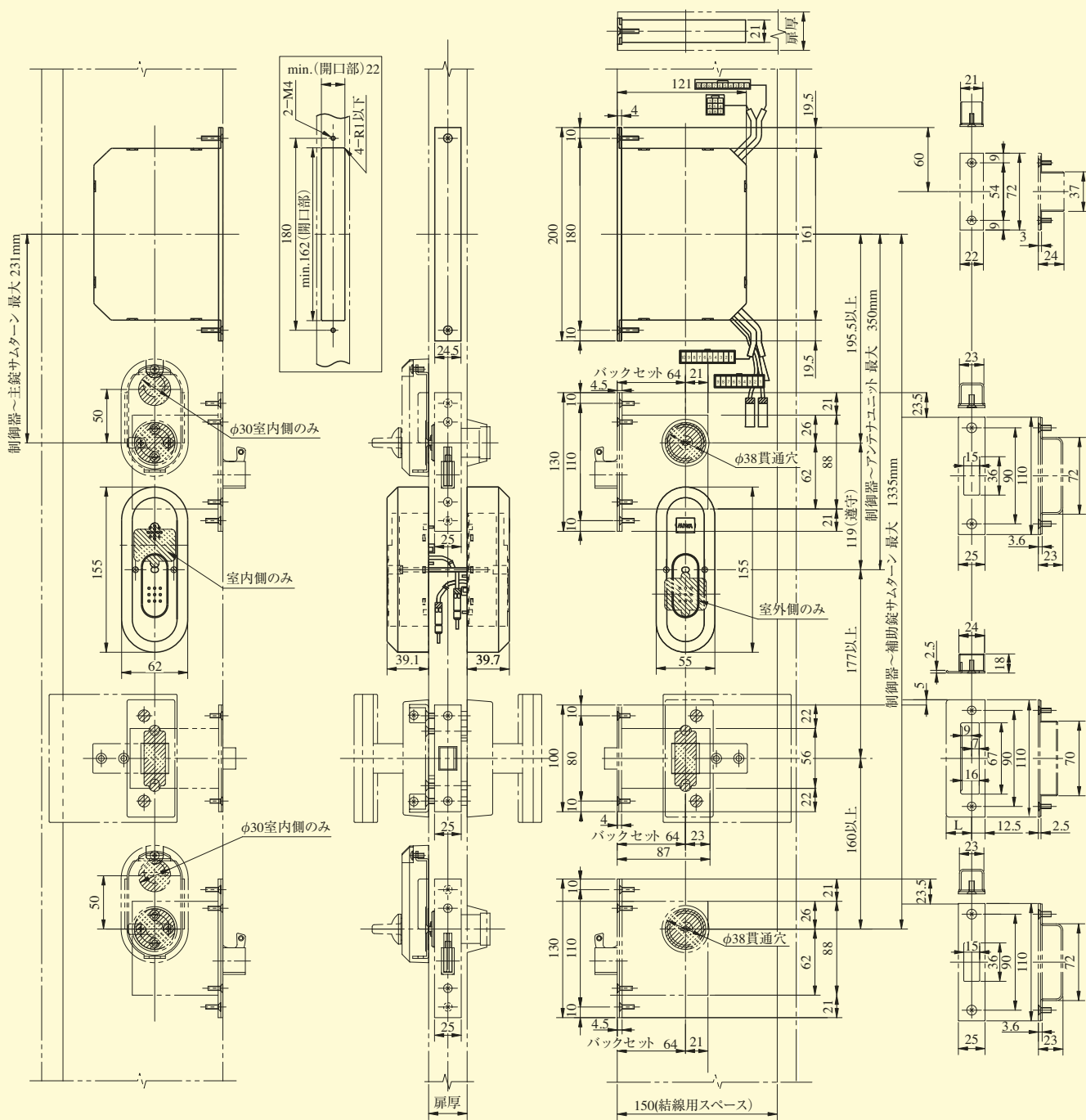
UPD

# スマートキーシステム

■左右勝手あり  
本図は外開き右勝手を示す

## スマートキーシステム（室外側アンテナカバーショートタイプ）

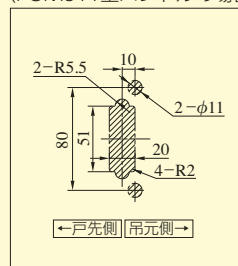
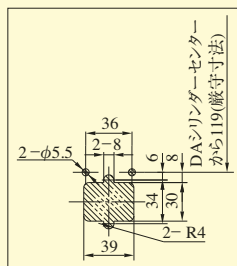
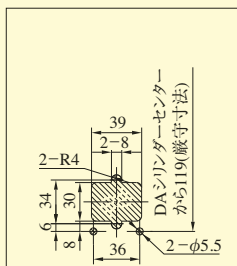
スマート  
キーシ  
ステム



[A] 室内側扉切込詳細図

[B] 室外側扉切込詳細図

[C] 扉切込詳細図  
(POM811型ハンドルの場合)



(注1) 本図はプッシュプル錠POM811型と組み合わせる場合の取付位置を示します。

(注2) POM811の他にPOMシリーズ501、505、506、551～554、801～804、810、812、813、815、818型(P439～445参照)も組み合わせ可能です。

(注3) 本図は2ロック仕様ですが、上部シリンダーのみの1ロックでの設定も可能です。

(注4) DA-2、ATSK-01(電動サムターン)、DSASK-01(マグネット)、POM811は別途手配となります。また、P795に掲載のTEKSK-10CC(通電金具)、SMK-101EW(躯体内ハーネス)、EVVSK(扉内ハーネス)も別途御手配品です。

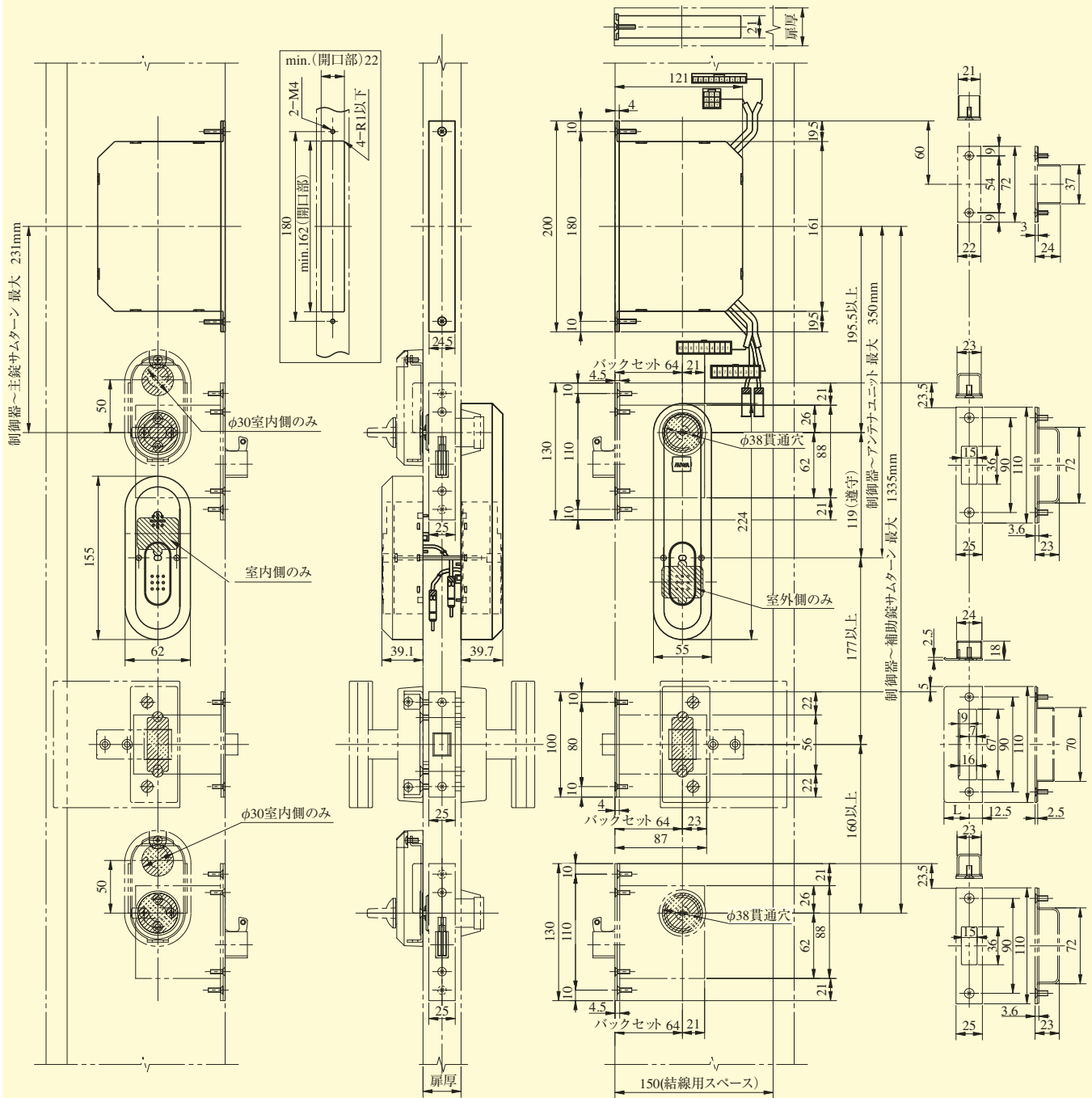
(注5) ストライクのL寸法はP457を参照ください。

# スマートキーシステム

■左右勝手あり  
本図は外開き右勝手を示す

## スマートキーシステム（室外側アンテナカバーロングタイプ）

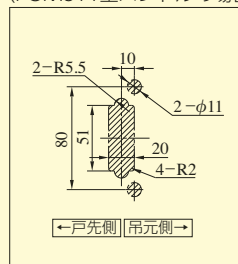
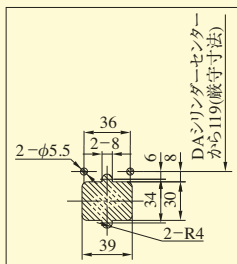
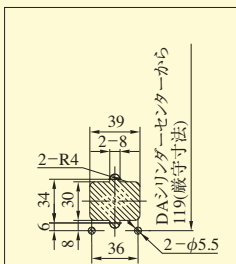
スマート  
キーシ  
テム



[A] 室内側扉切込詳細図

[B] 室外側扉切込詳細図

[C] 扉切込詳細図  
(POM811型ハンドルの場合)



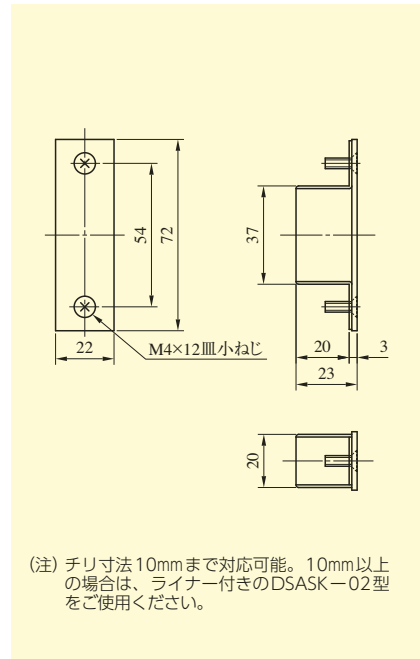
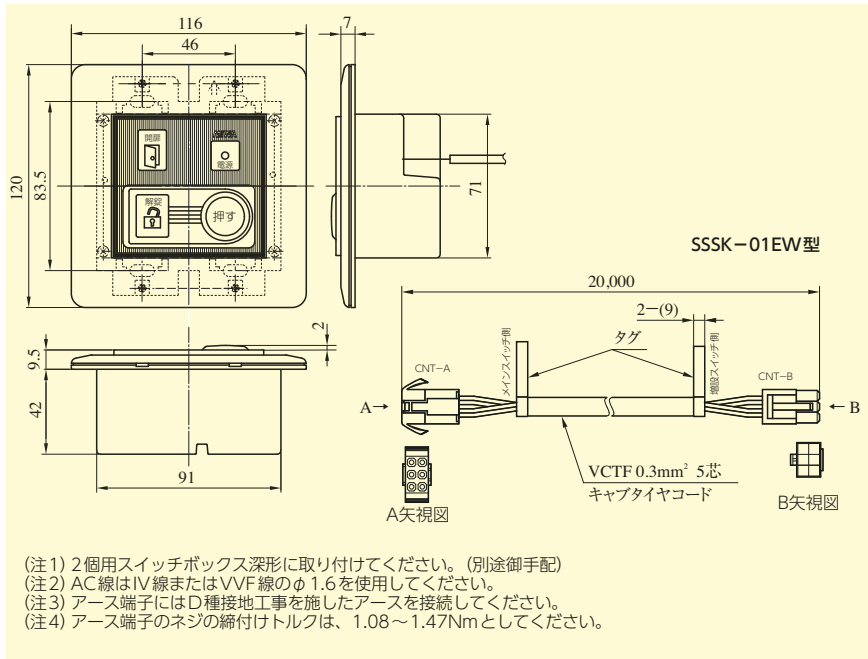
- (注1) 本図はプッシュプル錠POM811型と組み合わせる場合の取付位置を示します。
- (注2) POM811の他にPOMシリーズ501、505、506、551～554、801～804、810、812、813、815、818型(P439～445参照)も組み合わせ可能です。
- (注3) 本図は2ロック仕様ですが、上部シリンダーのみの1ロックでの設定も可能です。
- (注4) DA-2、ATSK-01(電動サムターン)、DSASK-01(マグネット)、POM811は別途手配となります。また、P795に掲載のTEKSK-10CC(通電金具)、SMSK-101EW(躯体内ハーネス)、EWSK(扉内ハーネス)も別途御手配品です。
- (注5) ストライクのL寸法は457を参照ください。

# スマートキーシステム／ホームスマートドア (共用)

室内操作盤 (SKD-101、102／SDD-101に同梱。増設用記号：SSSK-01型)

DSASK-01型

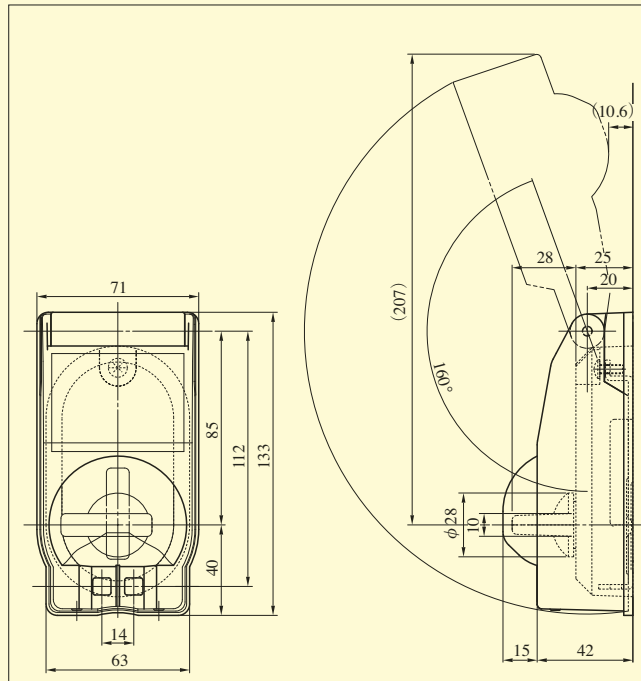
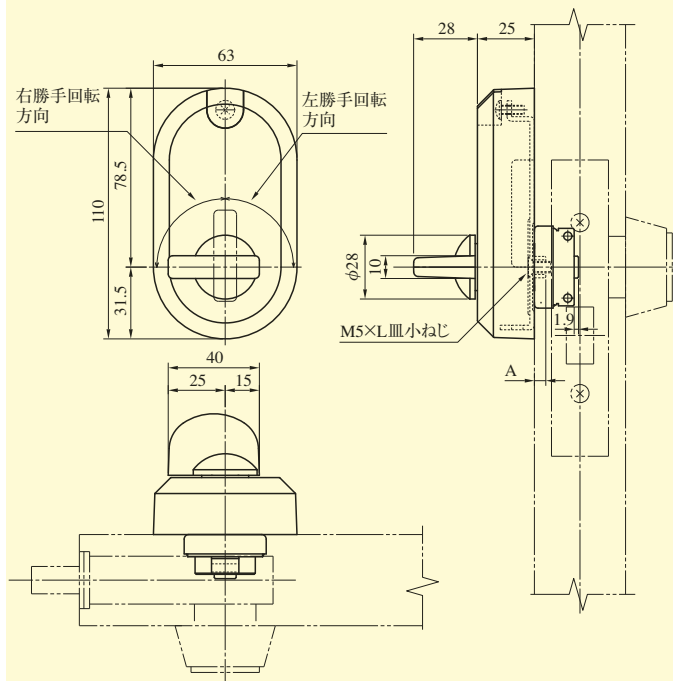
スマート  
キーシ  
ステム



電動サムターン

ATSK-01型

ATSK-11R/L型 (サムターンカバー付)

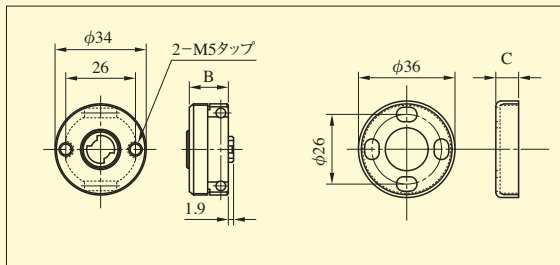


●扉厚によるA、B、C、L寸法(単位mm)

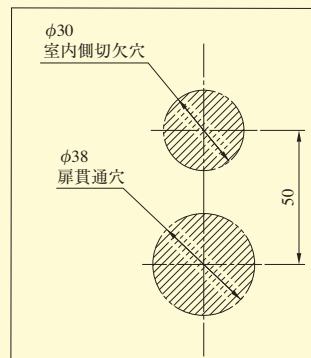
扉厚(単位mm)	部品寸法			
	A	B	C	L
33~37	5.0	13.55	—	8
37~38.5		—	—	—
38.5~42	9.5	14.55	8.2	10
42~46		—	—	—
46~50	13.5	18.55	10.2	12
50~54			14.2	16
54~58	17.5	18.55	18.2	20
58~62			—	—
62~66	—	—	—	—

取付金具

調整リング



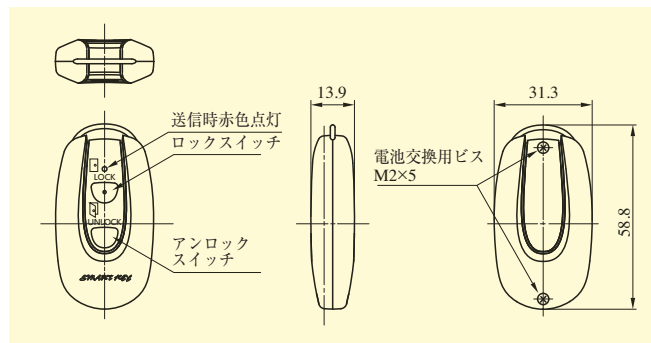
切欠詳細図



(注) 扉厚32mmも対応可能です。(ただし、32mmはライナー付きとなります。)

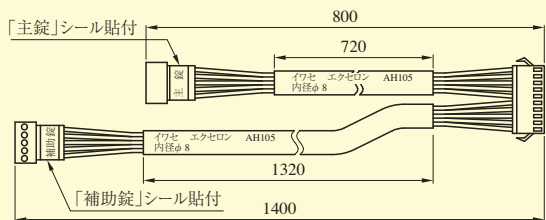
# スマートキーシステム

## TLSK-T01型

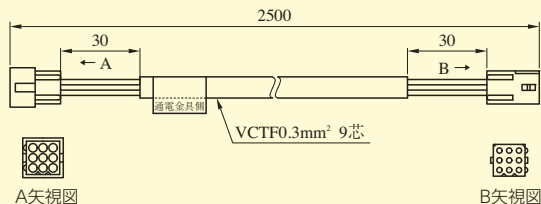


## EWSK型

制御器～電動サムターン用ハーネス



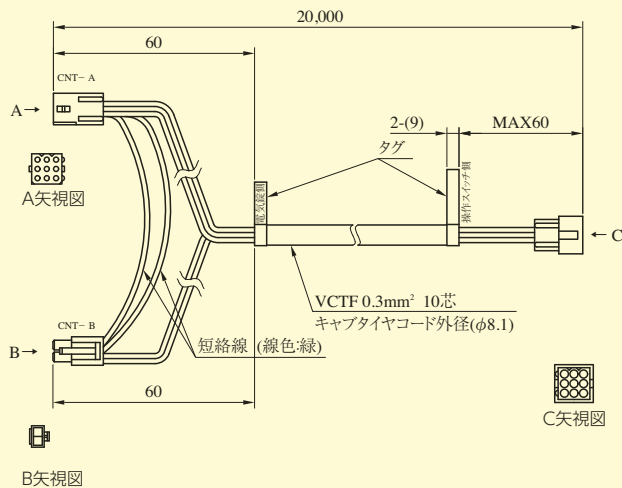
通電金具～制御器用ハーネス



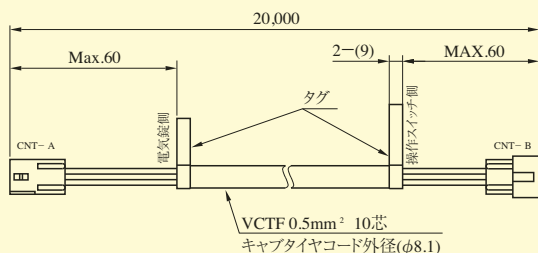
(注) 通電金具～制御器用ハーネスが1,500mmのEWSK2もあります。

## SMSK-101EW/SMSK-101EW2型

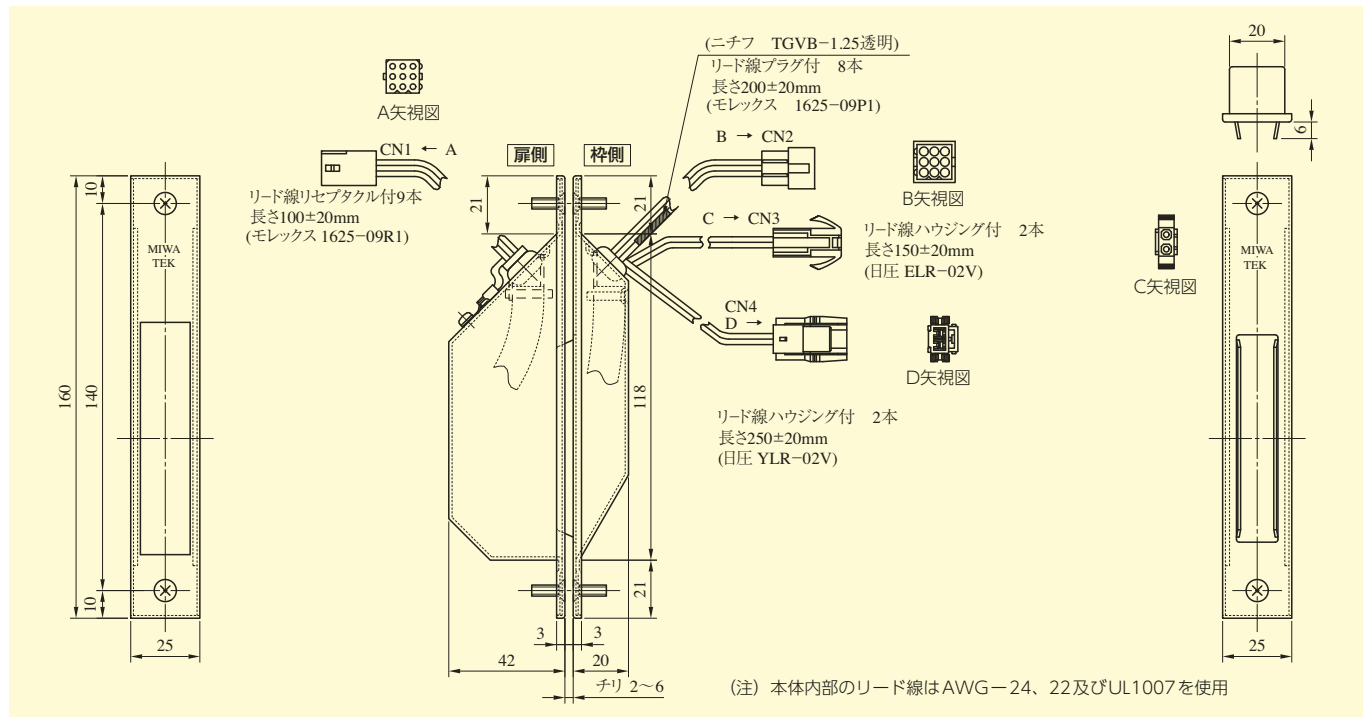
室内操作盤～通電金具用駆体内ハーネス  
SMSK-101EW型



室内操作盤～通電金具用駆体内ハーネス  
SMSK-101EW2型



## TEKSK-10CC型



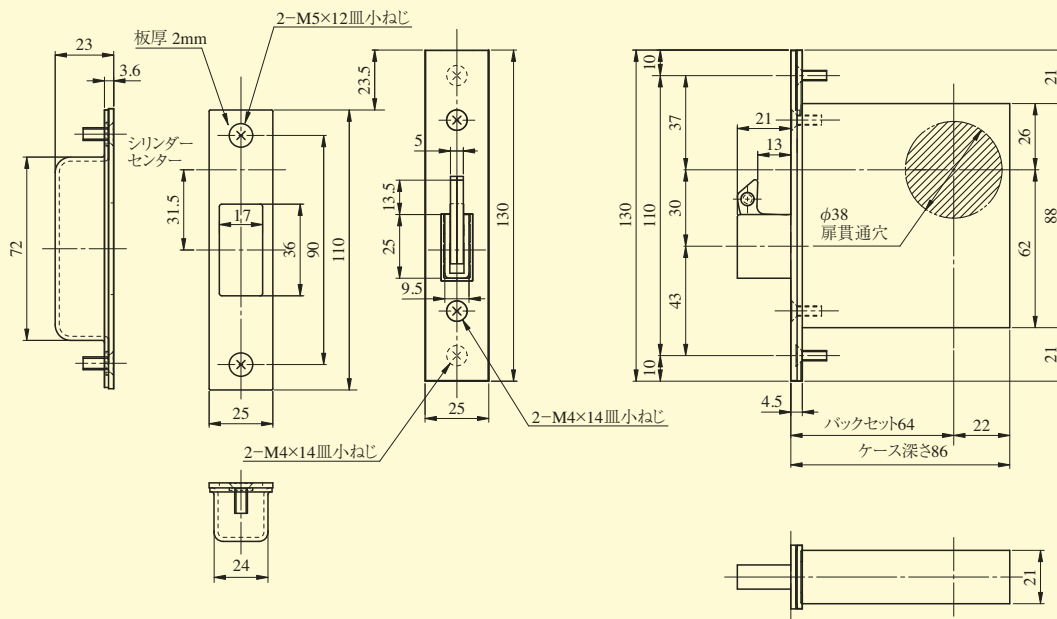
スマート  
キーシ  
テム

# DAF95 SERIES

■左右勝手共通

スマートキー、ホームスマートドア

スマート  
キーシ  
ステム

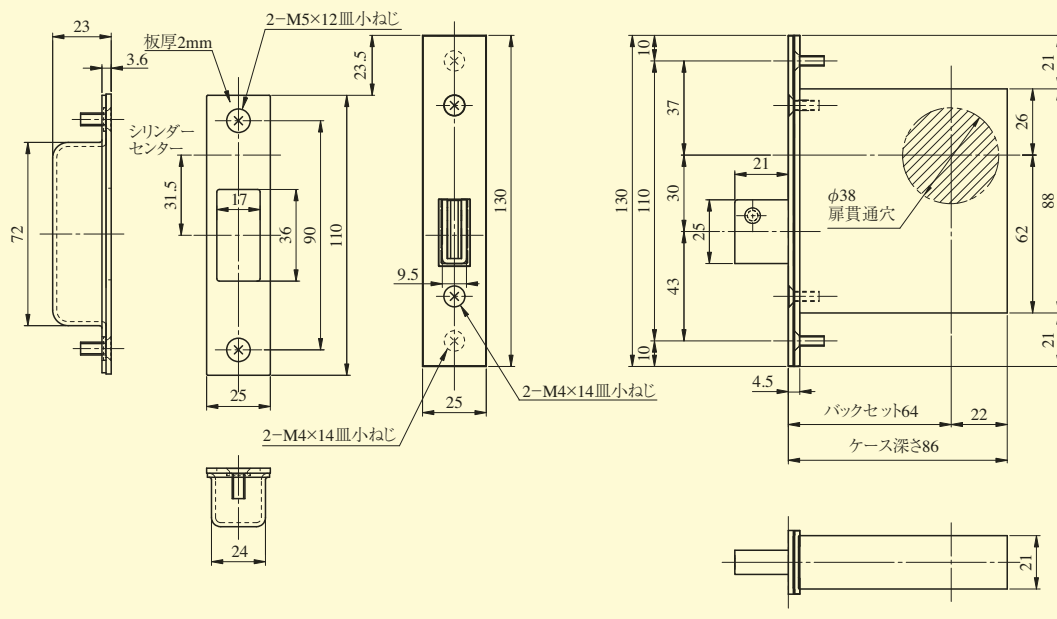


装着可能シリンダー	型 式	機 能	バックセット (mm) / ケース深さ (mm)	扉厚 (mm以上～mm未満)
U9 PR(-J) JN	DAF95	1 2 3 4	64 / 86	29～33 33～42 42～50 50～58 58～66

# DA95 SERIES

■左右勝手共通

スマートキー、ホームスマートドア



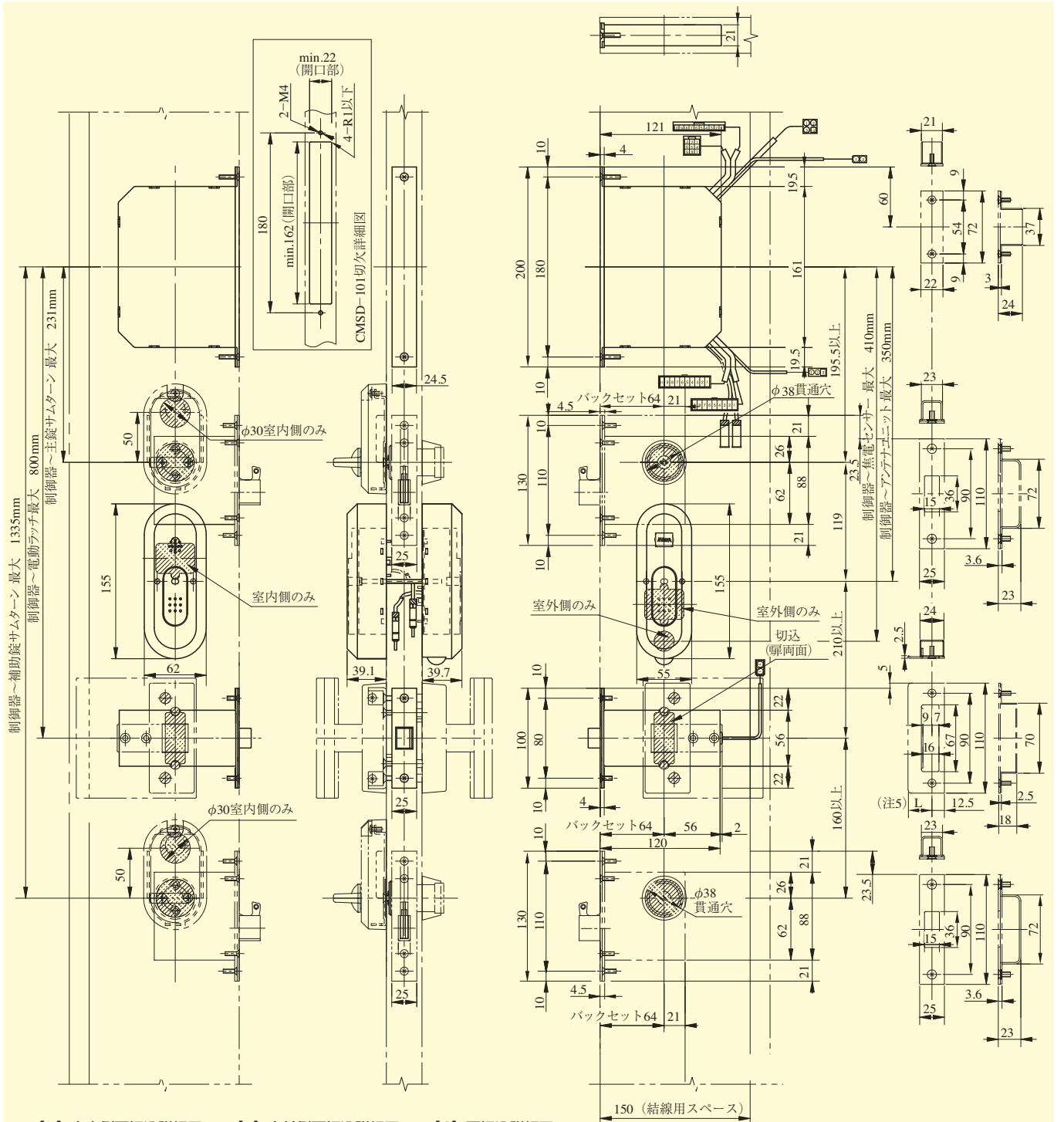
装着可能シリンダー	型 式	機 能	バックセット (mm) / ケース深さ (mm)	扉厚 (mm以上～mm未満)
U9 PR(-J) JN	DA95	1 2 3 4	64 / 86	29～33 33～42 42～50 50～58 58～66

# ホームスマートドアシステム

■左右勝手あり  
本図は外開き右勝手を示す

## ホームスマートドアシステム (室外側アンテナカバーショートタイプ)

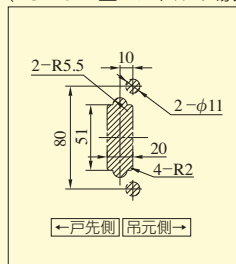
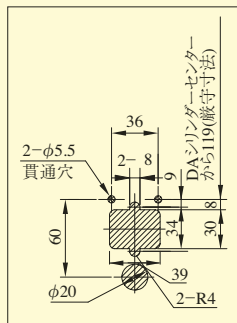
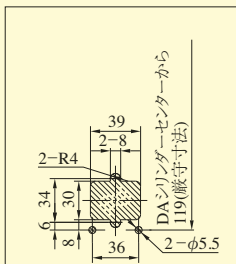
ホーム  
スマート  
ドアシ  
ステム



[A] 室内側扉切込詳細図

[B] 室外側扉切込詳細図

[C] 扉切込詳細図  
(POM811型ハンドルの場合)



- (注1) 本図はプッシュプル錠POM811型と組み合わせる場合の取付位置を示します。
- (注2) POM811の他にPOMシリーズ501、505、506、551～554、801～804、810、812、813、815、818型(P439～445参照)も組み合わせ可能です。
- (注3) 本図は2ロック仕様ですが、上部シリンダーのみの1ロックでの設定も可能です。
- (注4) DA-2.ATSK-01(電動サムターン)、DSASK-01(マグネット)、POM811は別途手配となります。また、P800に掲載のTEKSD-16CC(通電金具)、SMSD-101EW(駆体内ハーネス)、EWS(扉内ハーネス)も別途御手配品です。
- (注5) ストライクのL寸法は457を参照ください。

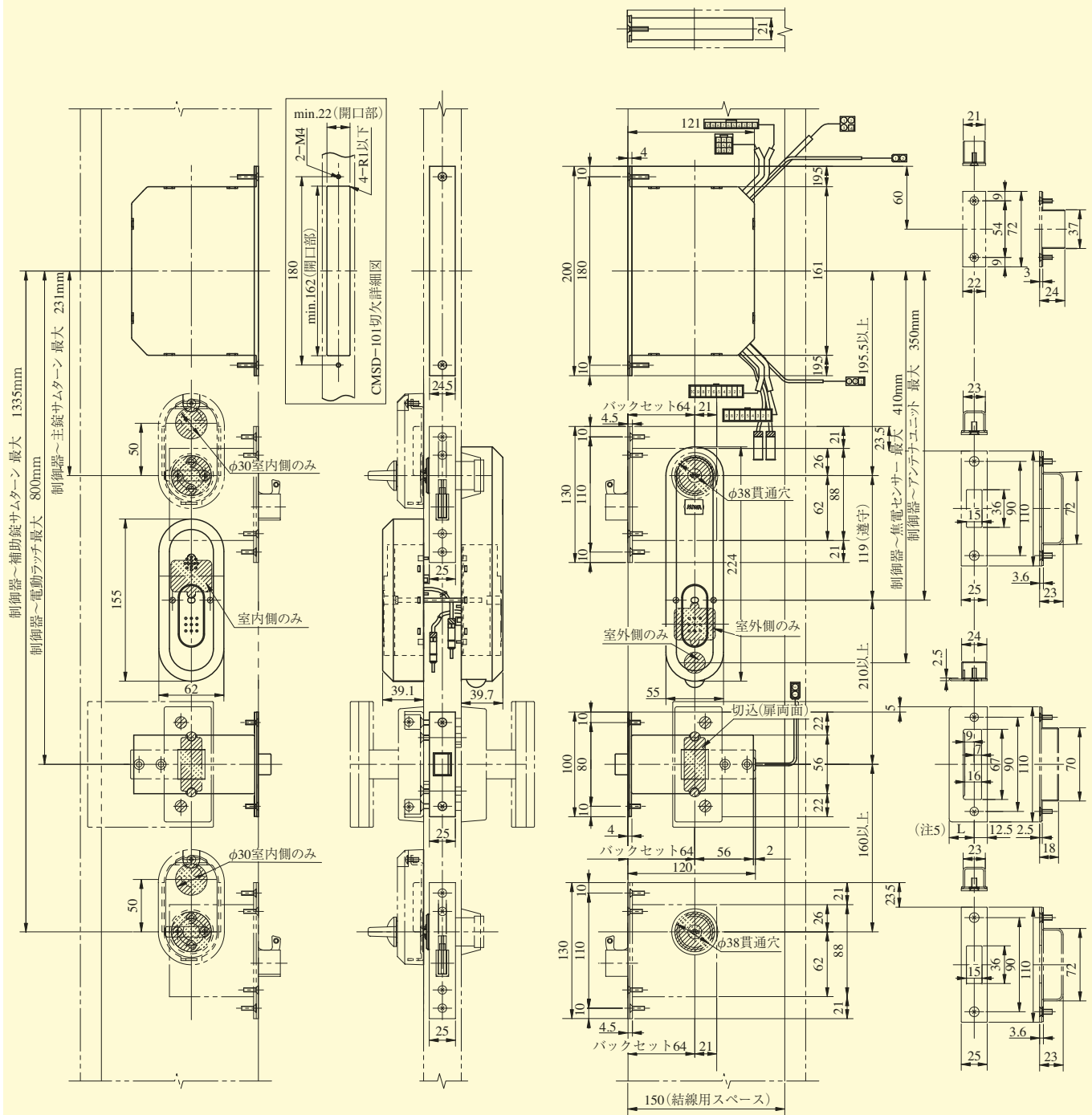


# ホームスマートドアシステム

■左右勝手あり  
本図は外開き右勝手を示す

## ホームスマートドアシステム（室外側アンテナカバーロングタイプ）

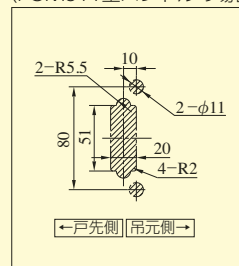
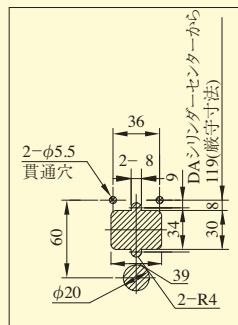
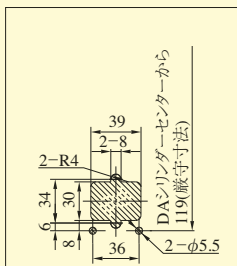
ホーム  
スマート  
ドアシ  
ステム



[A] 室内側扉切込詳細図

[B] 室外側扉切込詳細図

[C] 扉切込詳細図  
(POM811型ハンドルの場合)



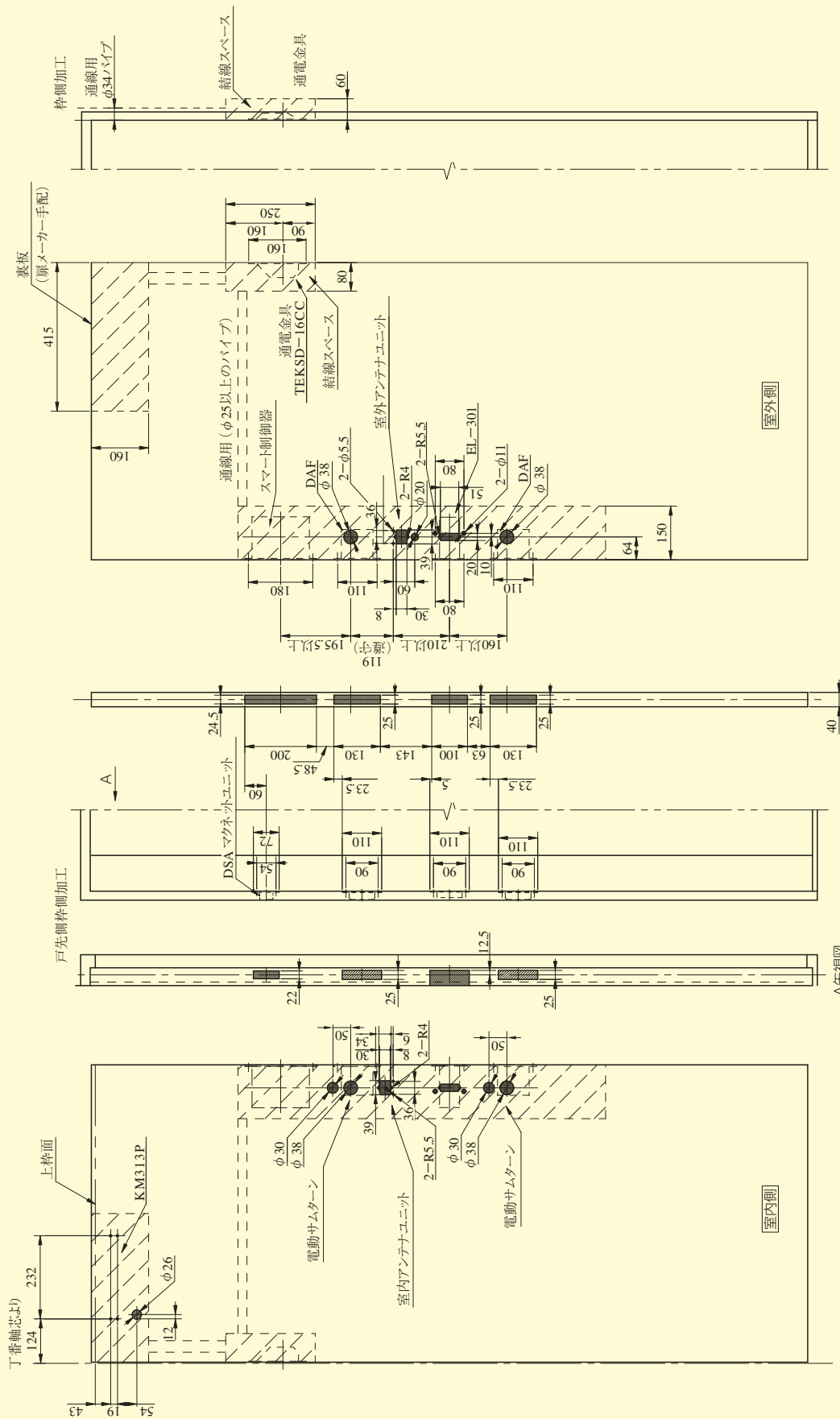
- (注1) 本図はプッシュプル錠POM811型と組み合わせる場合の取付位置を示します。
- (注2) POM811の他にPOMシリーズ501、505、506、551～554、801～804、810、812、813、815、818型(P439～445参照)も組み合わせ可能です。
- (注3) 本図は2ロック仕様ですが、上部シリンダーのみの1ロックでの設定も可能です。
- (注4) DA-2、ATSK-01(電動サムターン)、DSASK-01(マグネット)、POM811は別途手配となります。また、P800に搭載のTEKSD-16CC(通電金具)、SMSD-101EW(駆体内ハーネス)、EWS(扉内ハーネス)も別途御手配品です。
- (注5) ストライクのL寸法はP457を参照ください。



# ホームスマートドアシステム

ホームスマートドアシステム（扉加工切欠図）

ホーム  
スマート  
ドアシ  
テム



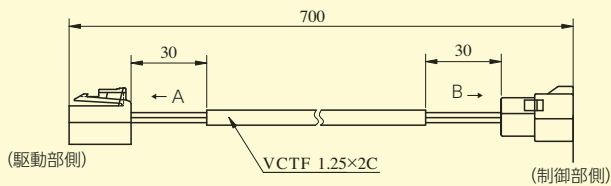
は切欠を示す。部は中空とし、t=2.3程度の補強板を入れる

(注) 電動サムターン、アンテナユニット、プッシュプル錠の取付用扉切欠寸法はP797、798をご参照ください。

# ホームスマートドアシステム

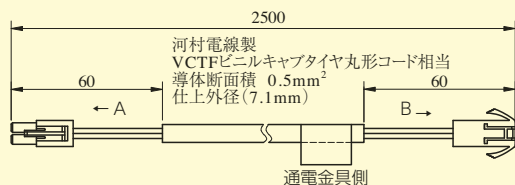
## EWSD型

オープナー～通電金具用ハーネス



A矢視図

制御器～通電金具ハーネス



A矢視図



B矢視図

※電動サムターンハーネス、通電金具ハーネスはP795を参照ください。  
通電金具ハーネスが1,500mmのEWSD2もあります。

## SMSD-101EW型

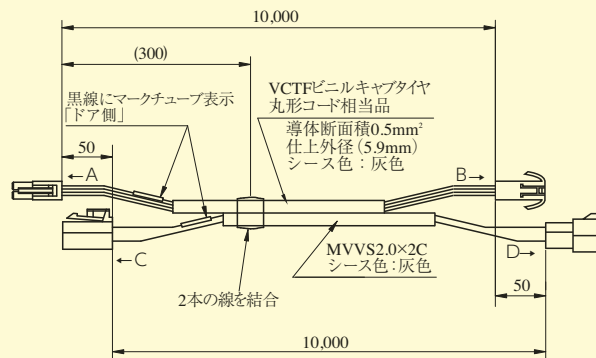
ドアオープナーハーネス



A矢視図



B矢視図

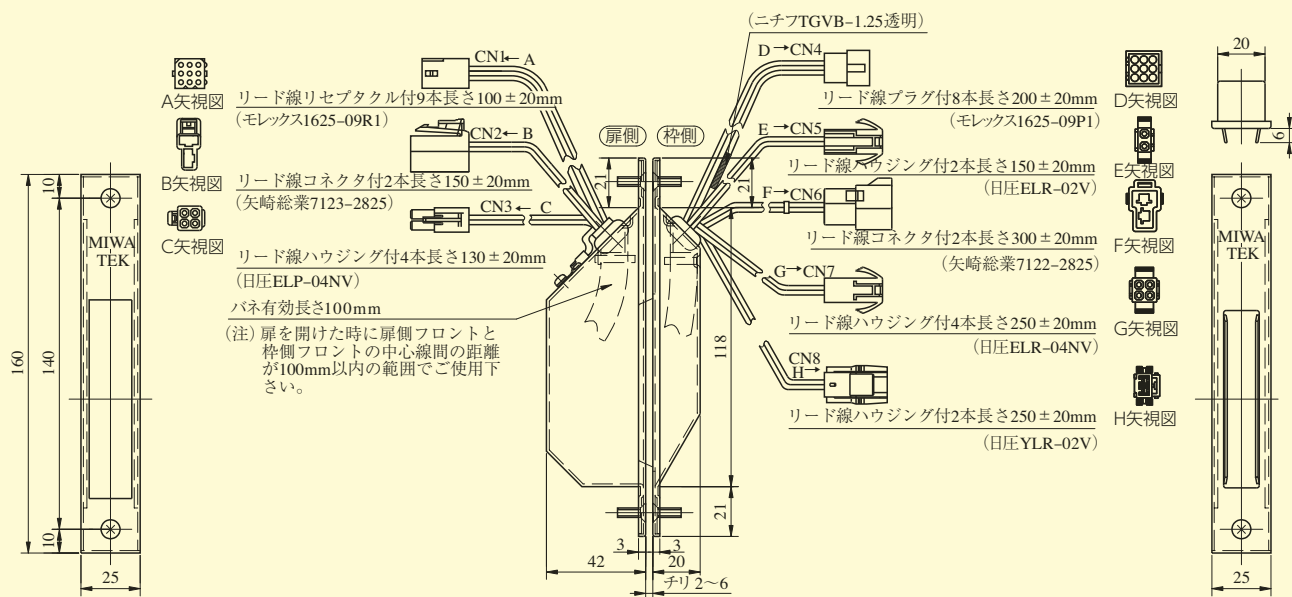


C矢視図



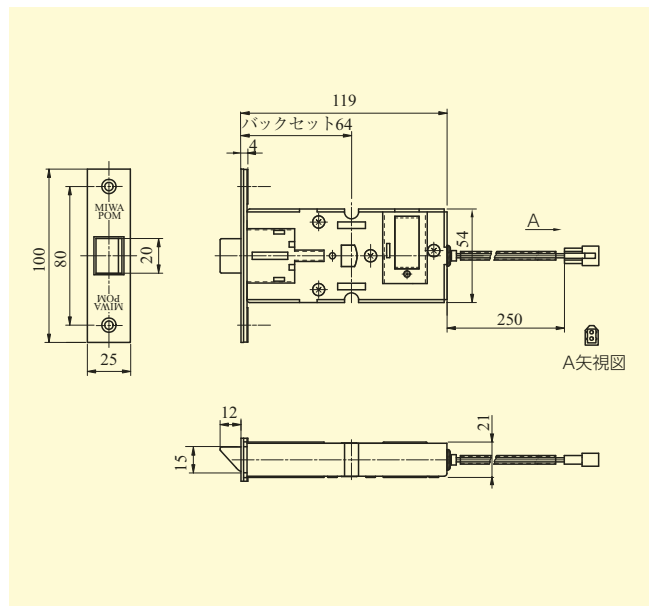
D矢視図

## TEKSD-16CC型

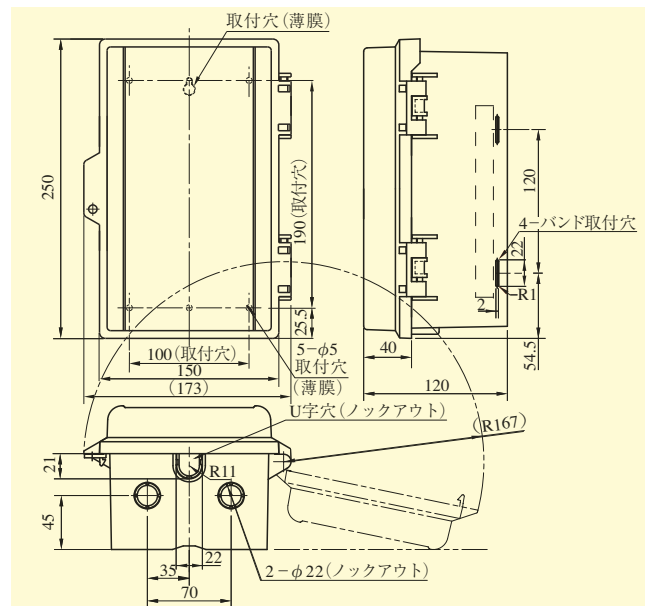


# ホームスマートドアシステム

EL-301型



SDD-201R/L型 (制御器)



ホーム  
スマート  
ドアシ  
ステム

SDD-201R/L型 (ドアオープナー) / ATSD-01CV型 (ドアオープナーカバー)

