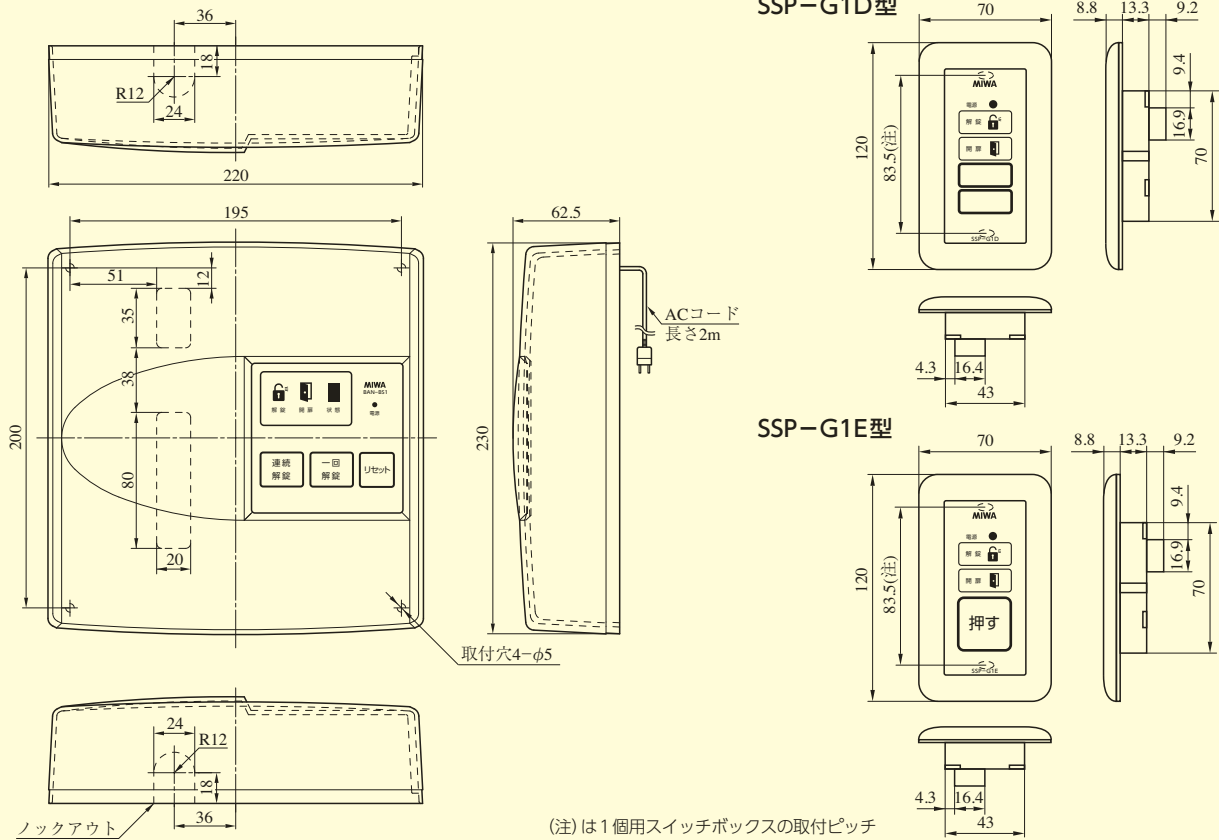


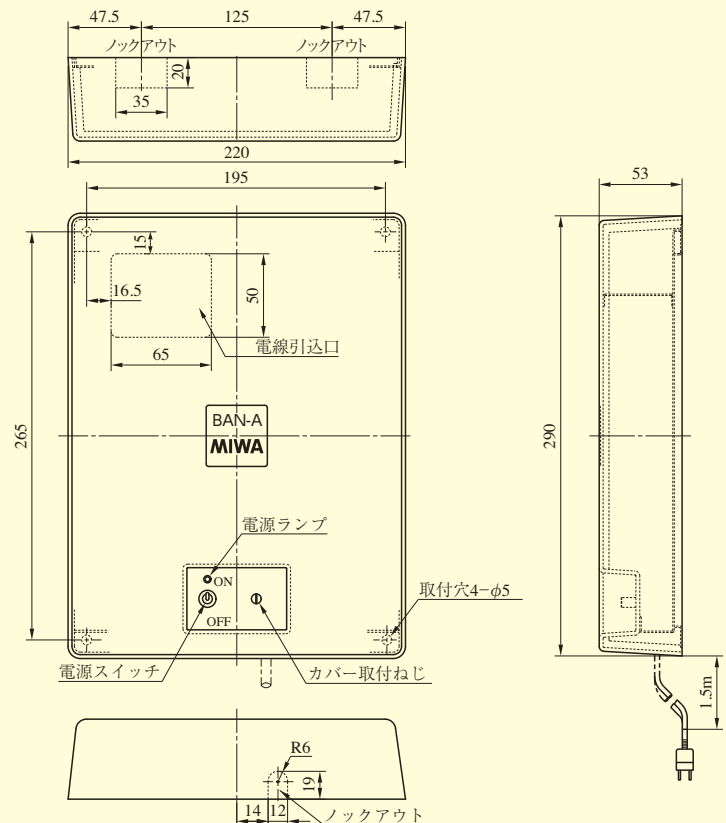
# BAN-BS1 SERIES • BAN-A2 SERIES

## BAN-BS1 SERIES

BAN-BS1  
BAN-A2



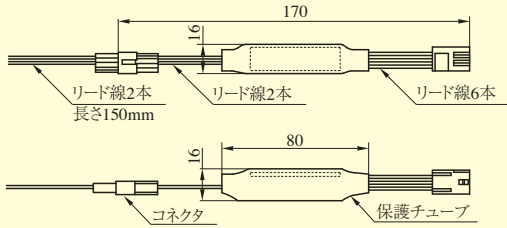
## BAN-A2 SERIES



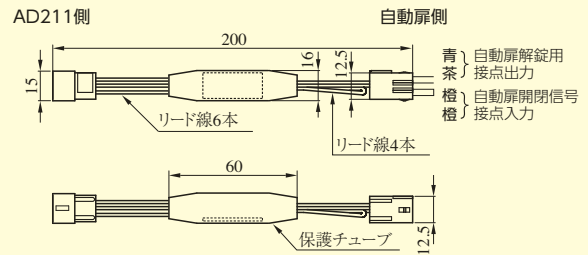
# AD SERIES • SWP-C SERIES • SSP-C SERIES

## AD SERIES

### AD211/203型



### AD219型



#### 保護チューブ色

AD211	緑
AD219	黒
AD203 (ASZ用)	赤

#### ピン配列表 (2P)

No	リード線色	信号名
1	白	電気錠ソレノイド
2	黒	電気錠ソレノイド

#### AD211 / AD219型ピン配列表 (9P)

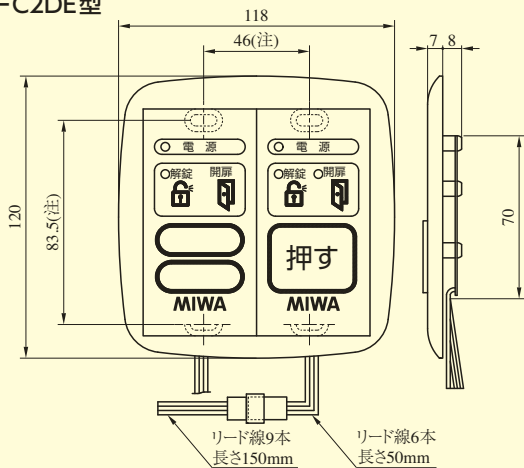
No	リード線色	信号名
1	青	アクチュエータ
2	茶	アクチュエータ
3	—	—
4	白	扉開閉信号
5	橙	扉開閉信号
6	—	—
7	黒	施錠信号
8	—	—
9	赤	施錠信号

#### AD203型ピン配列表 (9P)

No	リード線色	信号名
1	青	アクチュエータ
2	茶	アクチュエータ
3	—	—
4	白	扉開閉信号
5	橙	扉開閉信号
6	—	—
7	黒	施錠信号
8	黄	施錠信号
9	—	—

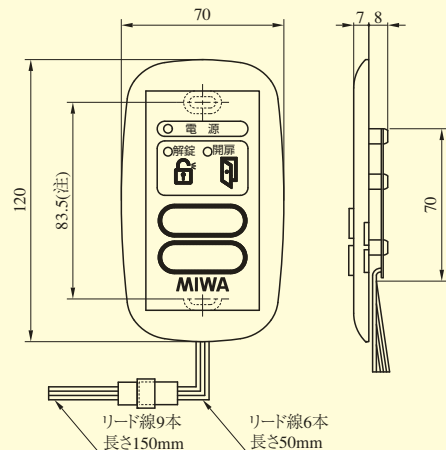
AD  
SWP-C  
SSP-C

### SWP-C2DE型



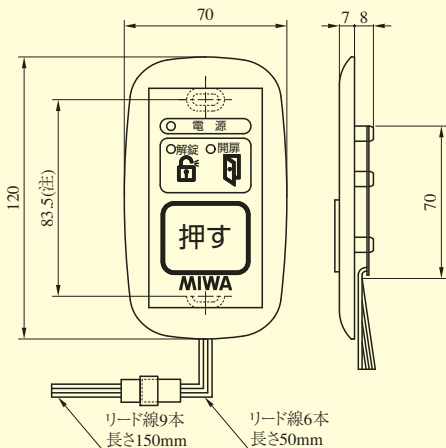
(注)は2個用スイッチボックスの取付ピッチ

### SSP-C1D型



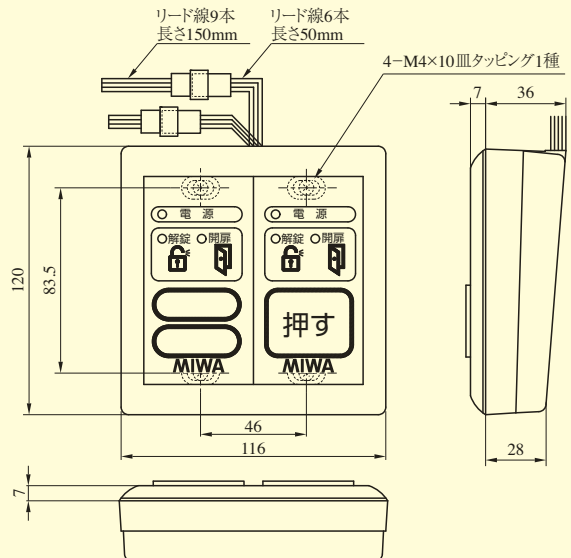
(注)は1個用スイッチボックスの取付ピッチ

### SSP-C1E型



(注)は1個用スイッチボックスの取付ピッチ

### SWP-S2DE型

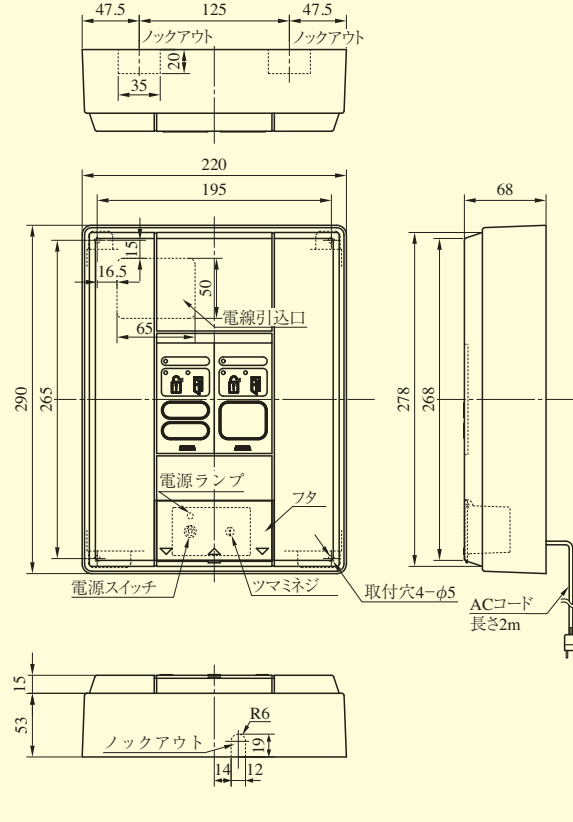
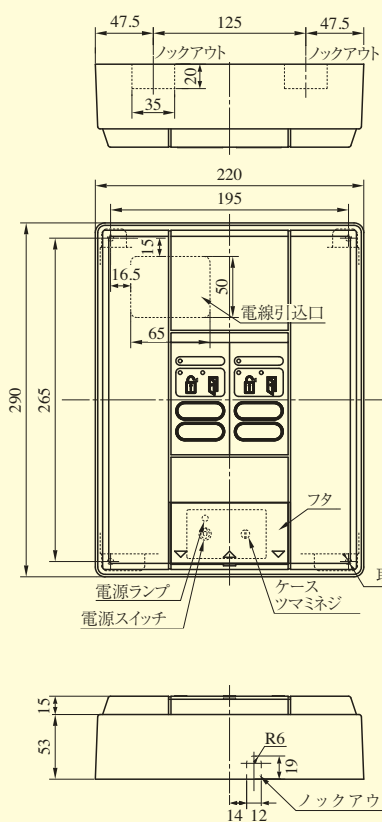


# BAN-AS2<sub>SERIES</sub>・BAN-ASEU<sub>型</sub>・BAN-IS2<sub>型</sub>・BAN-IS2C<sub>型</sub>

## BAN-AS2 SERIES、BAN-ASEU型

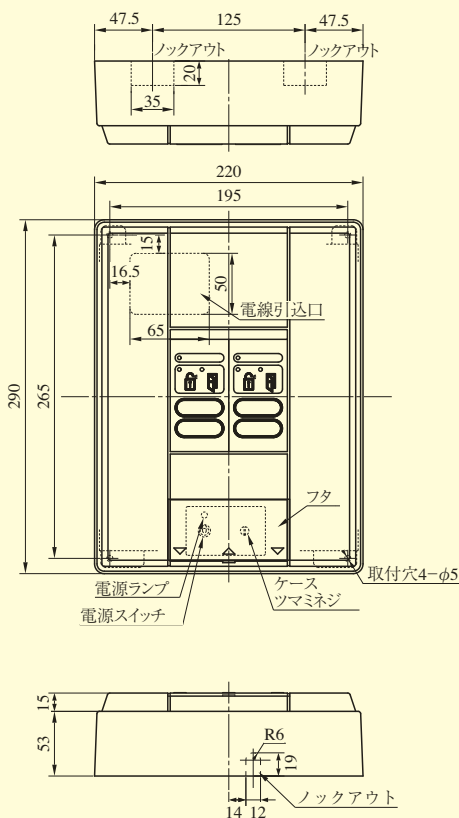
## BAN-IS2型

BAN-AS2  
BAN-ASEU  
BAN-IS2  
BAN-IS2C

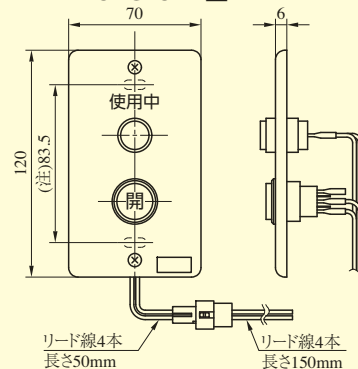


## BAN-IS2C型

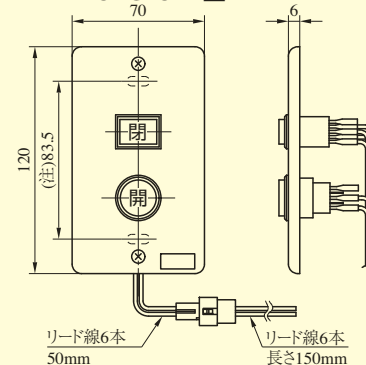
### BAN-IS2C・ホンタイ型



### BAN-IS2C・SPA型



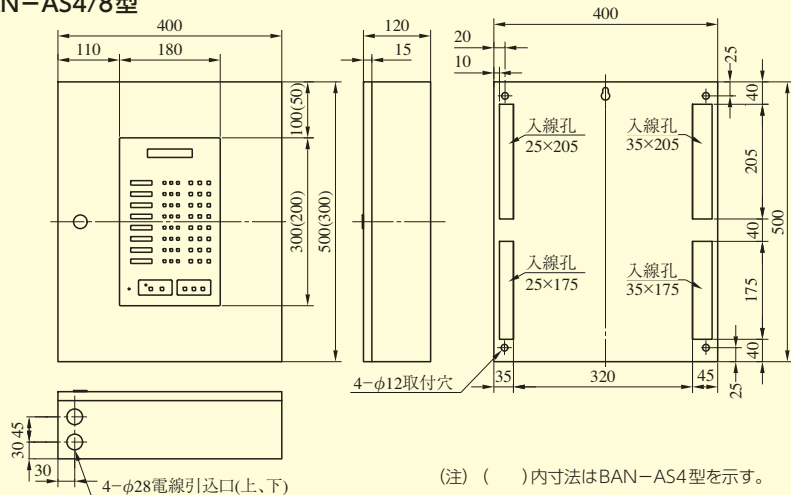
### BAN-IS2C・SPB型



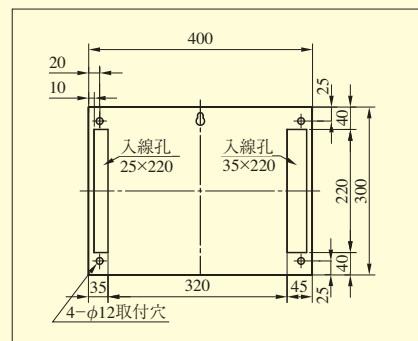
1個用スイッチボックスに取付  
(注)は1個用スイッチボックスの取付ピッチ

# BAN-AS SERIES

## BAN-AS4/8型

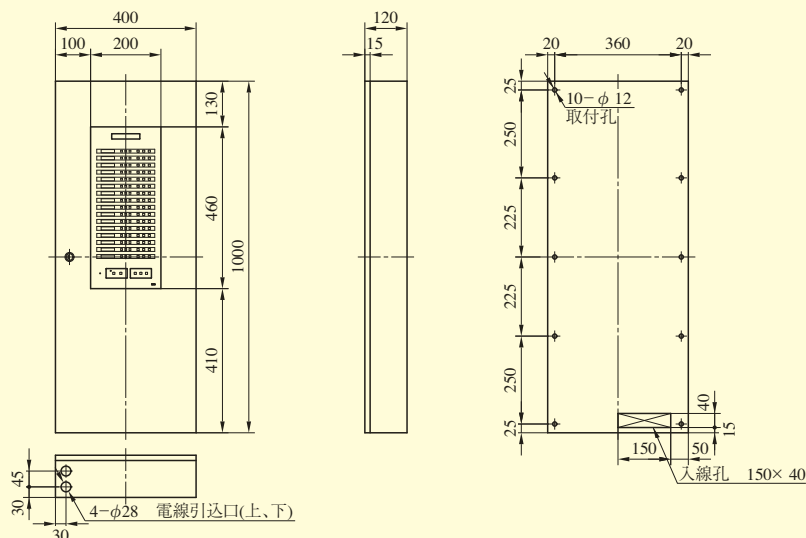


## BAN-AS4型の場合

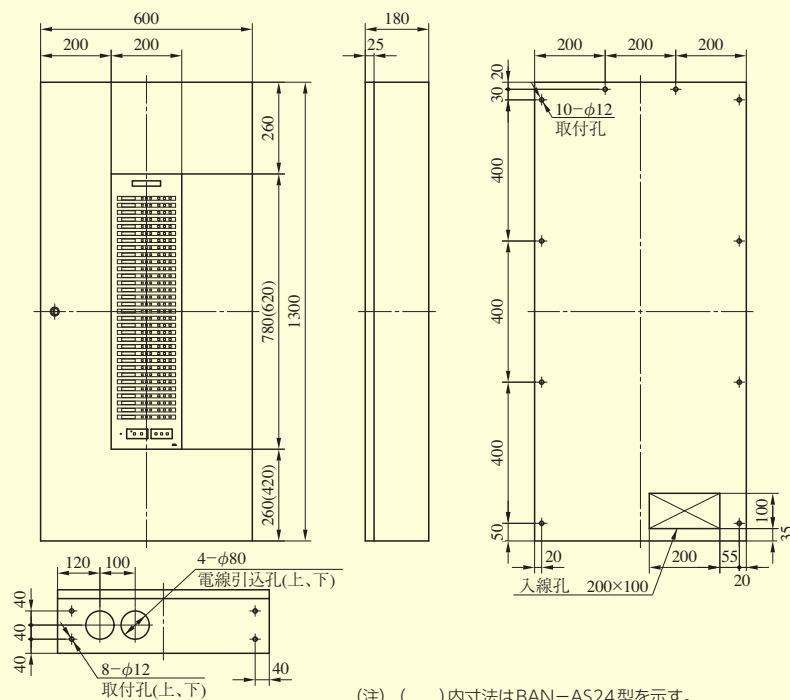


(注) ( )内寸法はBAN-AS4型を示す。

## BAN-AS16型



## BAN-AS24/32型



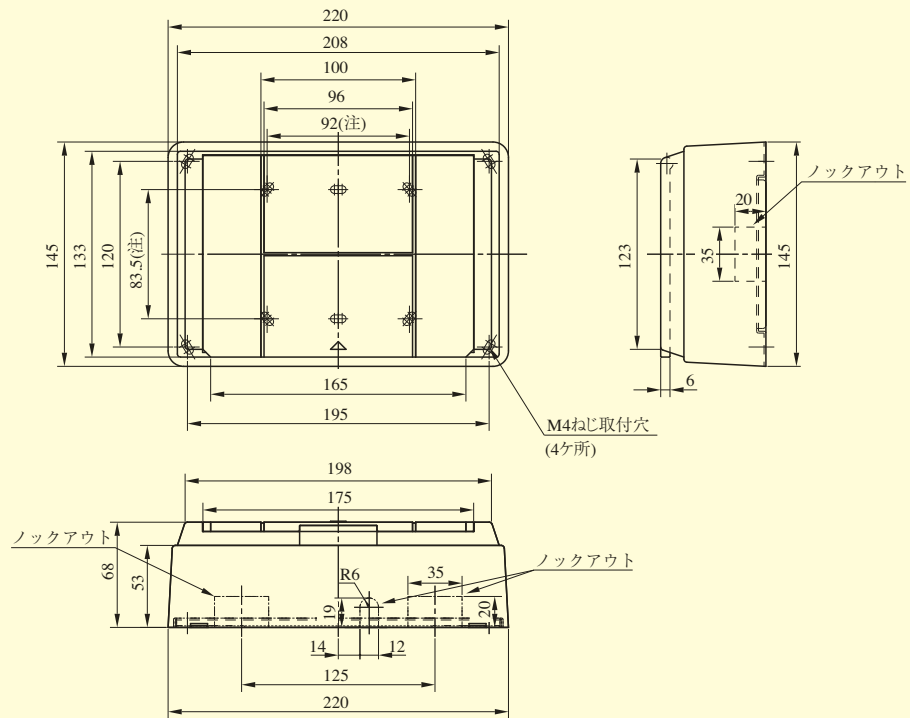
(注) ( )内寸法はBAN-AS24型を示す。

BAN-AS

# BAN-OPBOX型・BAN-ES1型・BAN-MS1型

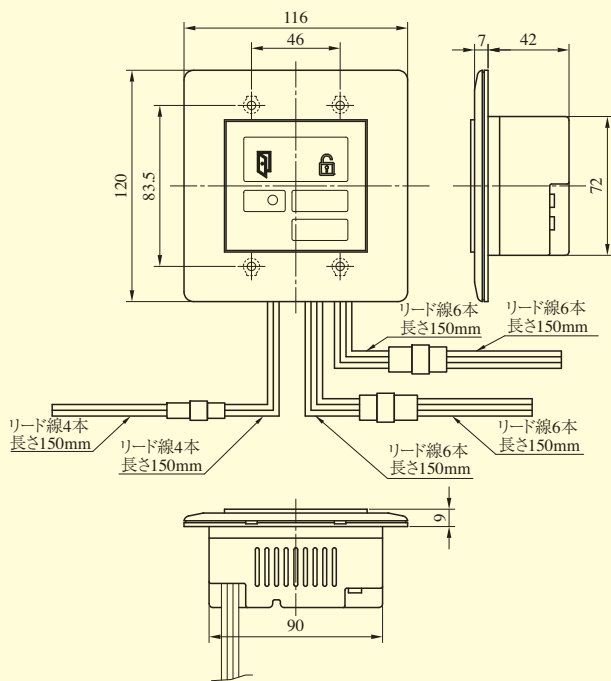
## BAN-OPBOX型

BAN-OPBOX  
BAN-ES1  
BAN-MS1



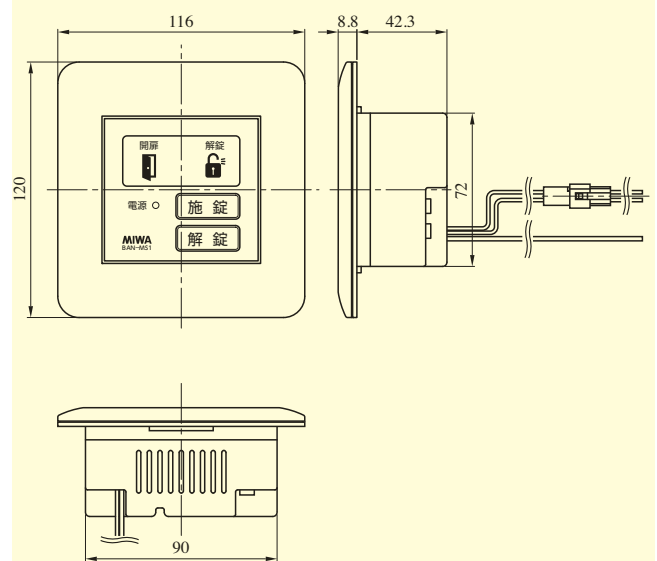
3個用スイッチボックスに取付  
(注)の寸法は3個用スイッチボックスに取り付ける場合の取付寸法

## BAN-ES1型



※2個用スイッチボックス深形に取付

## BAN-MS1型



(注1) 2個用スイッチボックス深形に取付  
(注2) 2線変換アダプタAD211型はP771を参照ください。