

TK4L SERIES

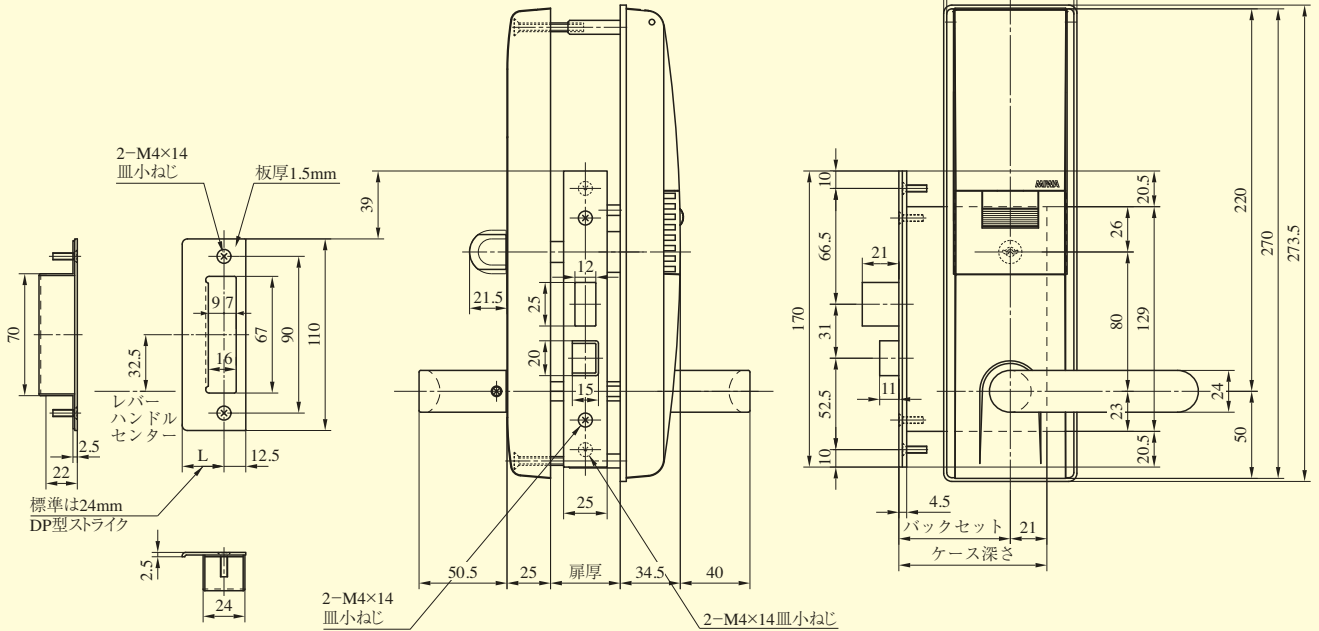
■左右勝手共通

U9TK4L33-1型

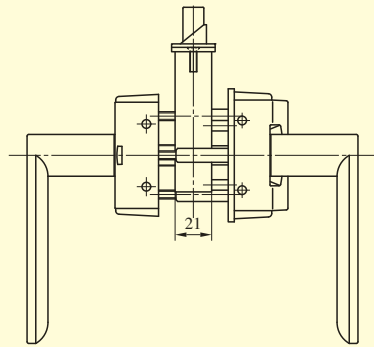
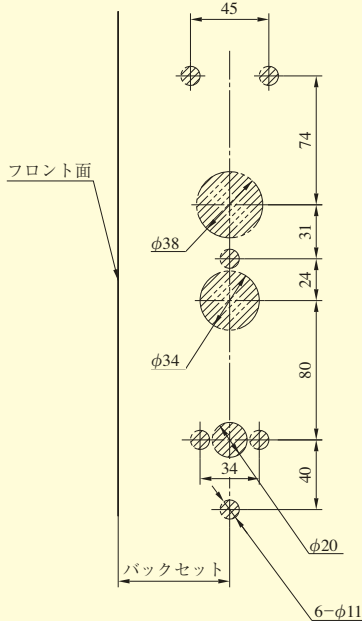
本図はレバーハンドル形状33型を示す。

TK4L

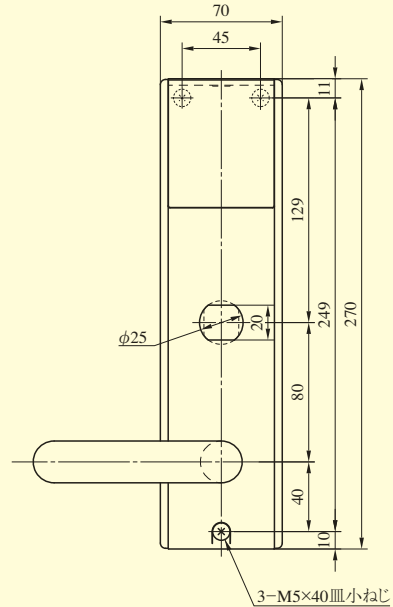
室外側



扉切欠図



室内側



●扉厚によるストライクのL寸法(単位mm)

片開き扉用			両開き扉用		
扉厚(空~満)	記号	L寸法	扉厚(空~満)	記号	L寸法
33~42	DP	24	33~37	L	18
42~50	ER	28	37~42	CM	20
50~58	FT	32	42~46	N	22
58~66	G	36	46~50	DP	24
			50~54	Q	26
			54~58	ER	28
			58~62	S	30
			62~66	FT	32

(注) TK3Lとは切欠が異なりますのでご注意ください。

装着可能シリンダー	型 式	レバーハンドル形状	機 能	バックセット(mm) / ケース深さ(mm)	スペーシング(mm)	扉厚(mm以上~mm未満)
U9	TK4L	31,33,65,410, 411	1	51 / 72 64 / 85	80	33~42 42~50 50~58 58~66

(注) レバーハンドル形状411型は枠に当たる場合がありますのでバックセット64mmのケースでご使用ください。