

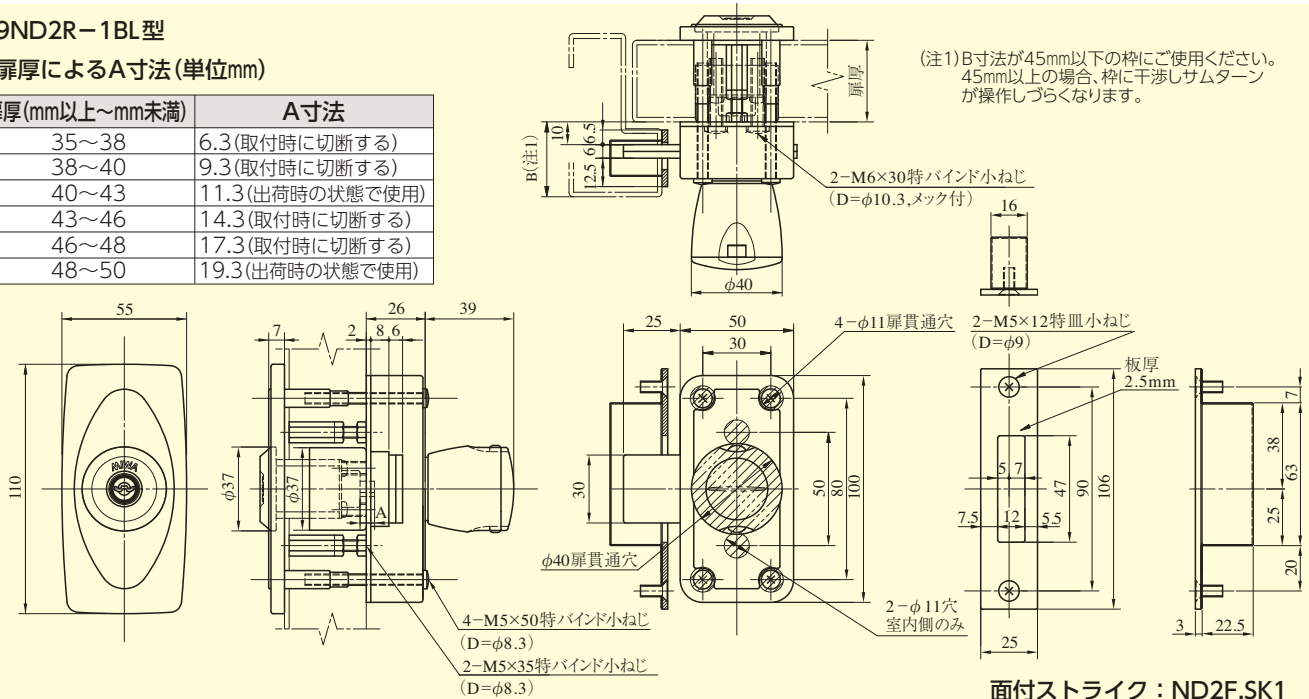
ND2R-BL / ND2R-ATBL SERIES

■左右勝手共通

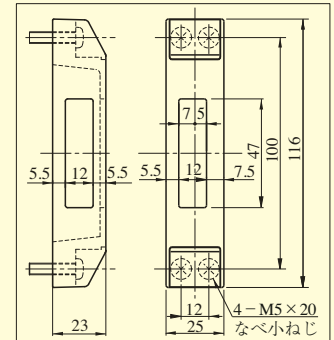
U9ND2R-1BL型

●扉厚によるA寸法(単位mm)

扉厚(mm以上~mm未満)	A寸法
35~38	6.3(取付時に切断する)
38~40	9.3(取付時に切断する)
40~43	11.3(出荷時の状態で使用)
43~46	14.3(取付時に切断する)
46~48	17.3(取付時に切断する)
48~50	19.3(出荷時の状態で使用)



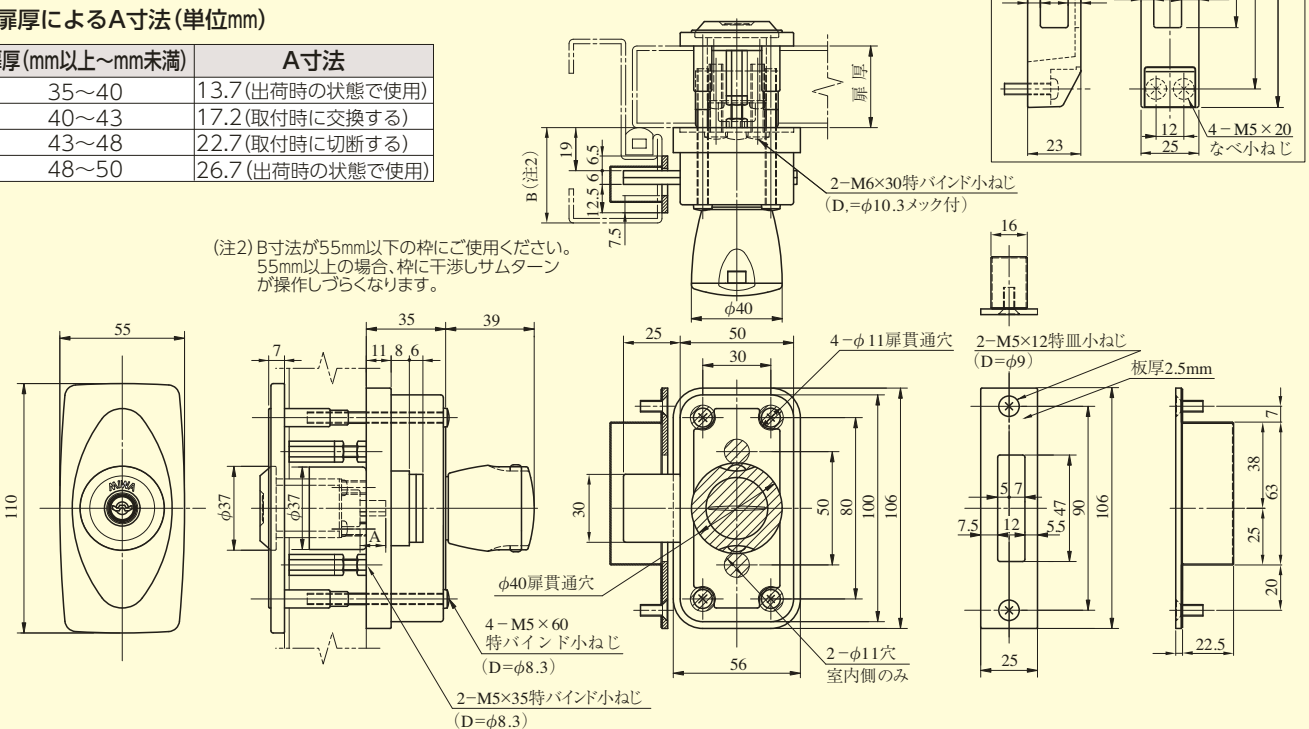
面付ストライク：ND2F.SK1
(別途御手配品)



U9ND2R-1ATBL型

●扉厚によるA寸法(単位mm)

扉厚(mm以上~mm未満)	A寸法
35~40	13.7(出荷時の状態で使用)
40~43	17.2(取付時に交換する)
43~48	22.7(取付時に切断する)
48~50	26.7(出荷時の状態で使用)



装着可能シリンダー	型式	機能	扉厚(mm以上~mm未満)
U9 PR-J LB-J JN	ND2R-BL	1	35~43
	ND2R-ATBL		43~50

ND2R-BL
ND2R-ATBL