

ND2F-BL / ND2F-ATBL SERIES

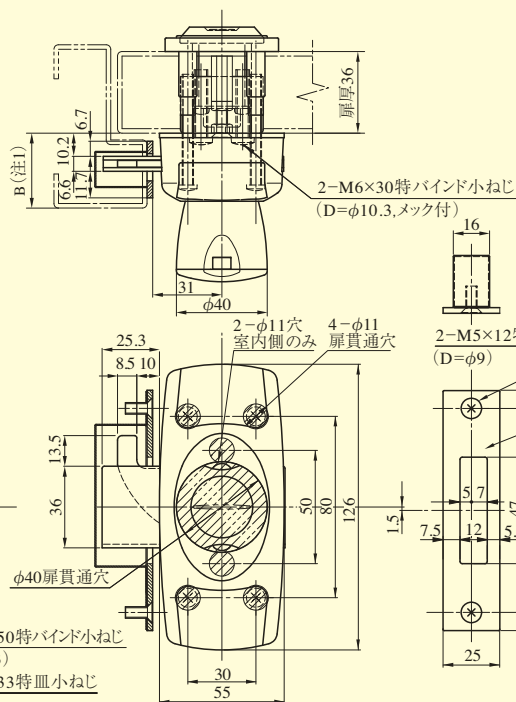
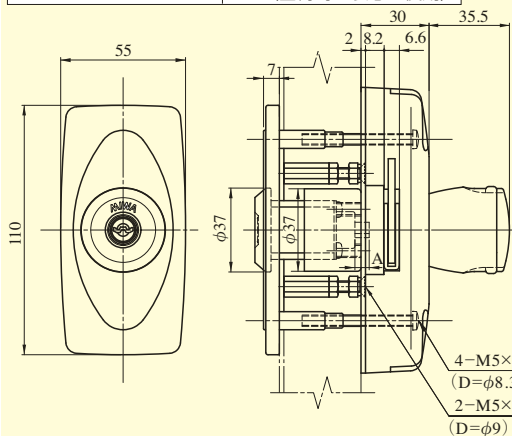
■左右勝手共通

U9ND2F-1BL型

(本図は扉厚36mmの場合を示す)

●扉厚によるA寸法(単位mm)

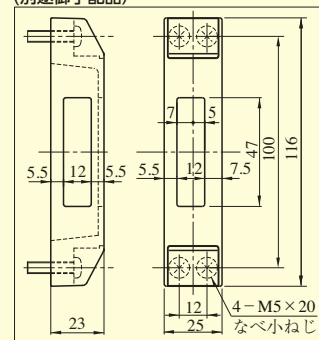
扉厚(mm以上~mm未満)	A寸法
35~38	6.3(取付時に切断する)
38~40	9.3(取付時に切断する)
40~43	11.3(出荷時の状態で使用)
43~46	14.3(取付時に切断する)
46~48	17.3(取付時に切断する)
48~50	19.3(出荷時の状態で使用)



(注1) B寸法が45mm以下の枠にご使用ください。45mm以上の場合、枠に干渉しサムターンが操作しづらくなります。

(注2) 鎌デッドの突出向きとトロヨケの38mm側の向きを合わせて鎌デッドがトロヨケに干渉しないように施工してください。

面付ストライク：ND2F.SK1 (別途御手配品)

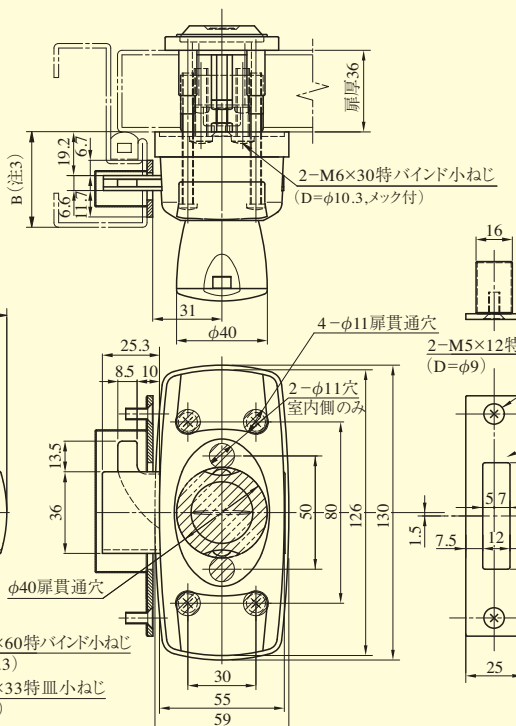
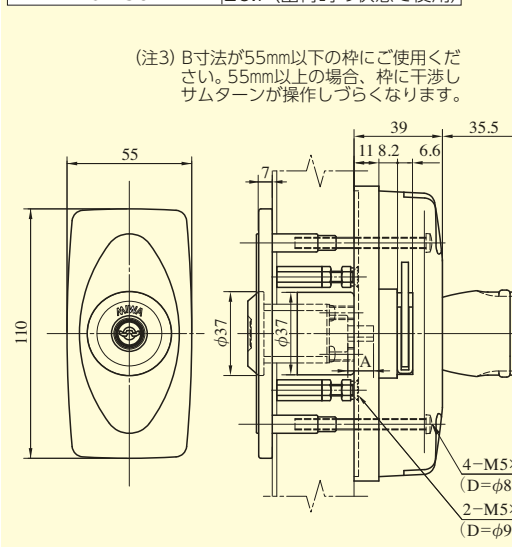


U9ND2F-1ATBL型

(本図は扉厚36mmの場合を示す)

●扉厚によるA寸法(単位mm)

扉厚(mm以上~mm未満)	A寸法
35~40	13.7(出荷時の状態で使用)
40~43	17.2(取付時に交換する)
43~48	22.7(取付時に切断する)
48~50	26.7(出荷時の状態で使用)



(注3) B寸法が55mm以下の枠にご使用ください。55mm以上の場合、枠に干渉しサムターンが操作しづらくなります。

(注4) 鎌デッドの突出向きとトロヨケの38mm側の向きを合わせて鎌デッドがトロヨケに干渉しないように施工してください。

装着可能シリンダー	型式	機能	扉厚(mm以上~mm未満)
U9 PR-J LB-J JN	ND2F-BL	1	35~43 43~50
	ND2F-ATBL		