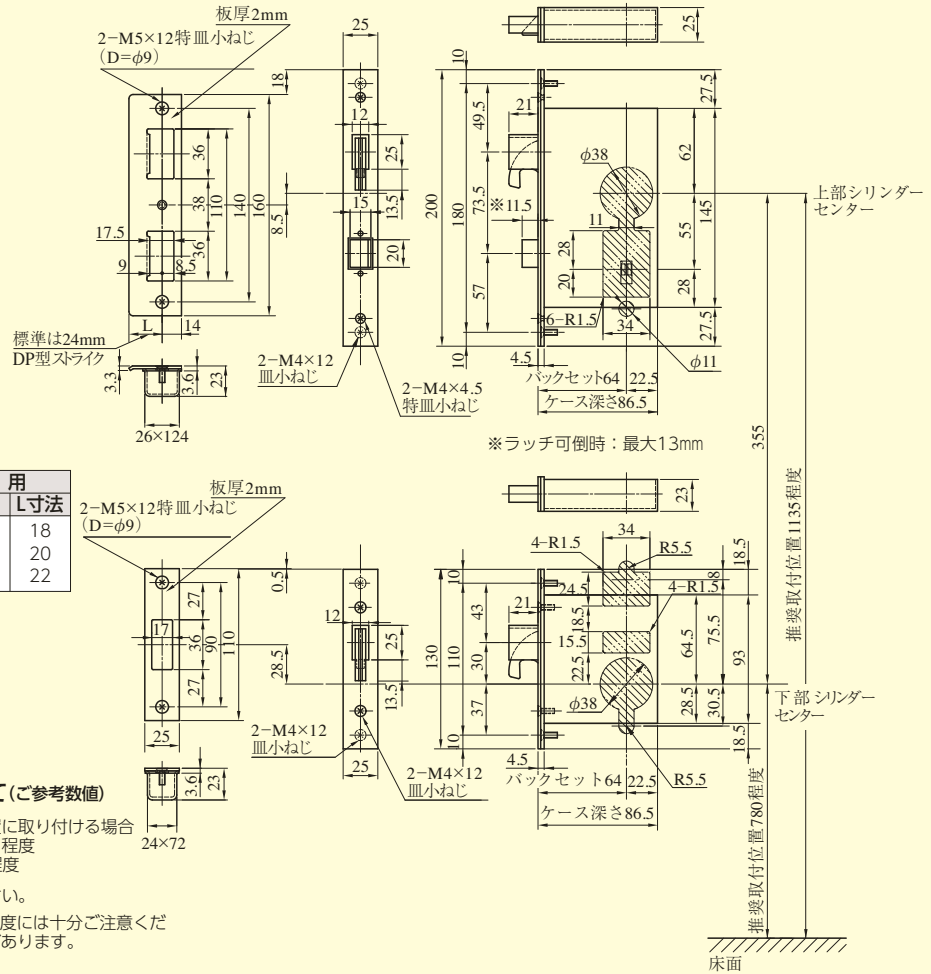


# PGVF-BL SERIES

■左右勝手あり  
本図は外開き右勝手を示す

## PGVF713 (714) W-1BL型 PGVF571DV-1BL型



### ●扉厚によるストライクのL寸法(単位mm)

片開き扉用			両開き扉用		
扉厚(片開)	記号	L寸法	扉厚(片開)	記号	L寸法
36~42	DP	24	36~37	L	18
42~45*	ER	28	37~42	CM	20
			42~45*	N	22

\*45mmを含む

### ●A寸法(単位mm)

シリンダー	A寸法
U9、JN	41.5
PR-J	44.5
LB-J	50.5

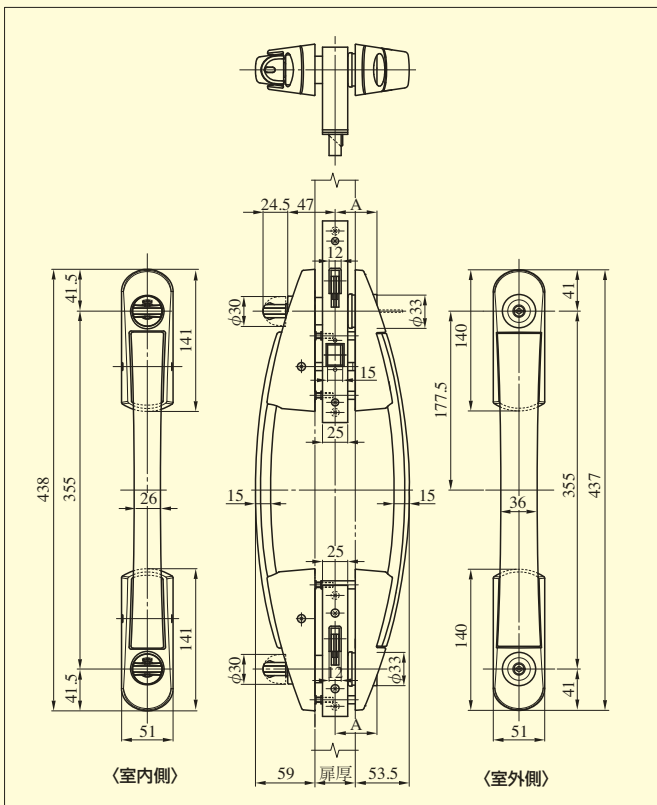
### ●PGVF-BLの推奨取付位置について(ご参考数値)

- ・グリップ(バー)センターを床面から960mm位置に取り付ける場合
- ・床面から上部シリンダー中心まで：1,135mm程度
- ・床面から下部シリンダー中心まで：780mm程度

(注1) 571型のグリップ形状はP453を参照ください。

(注2) 扉の切欠寸法精度、取付ステーの溶接寸法精度には十分ご注意ください。精度が悪い場合、取付できないことがあります。

### 【外形寸法図】 PRPGVF713W-1BL型



### 【外形寸法図】 PRPGVF714W-1BL型

