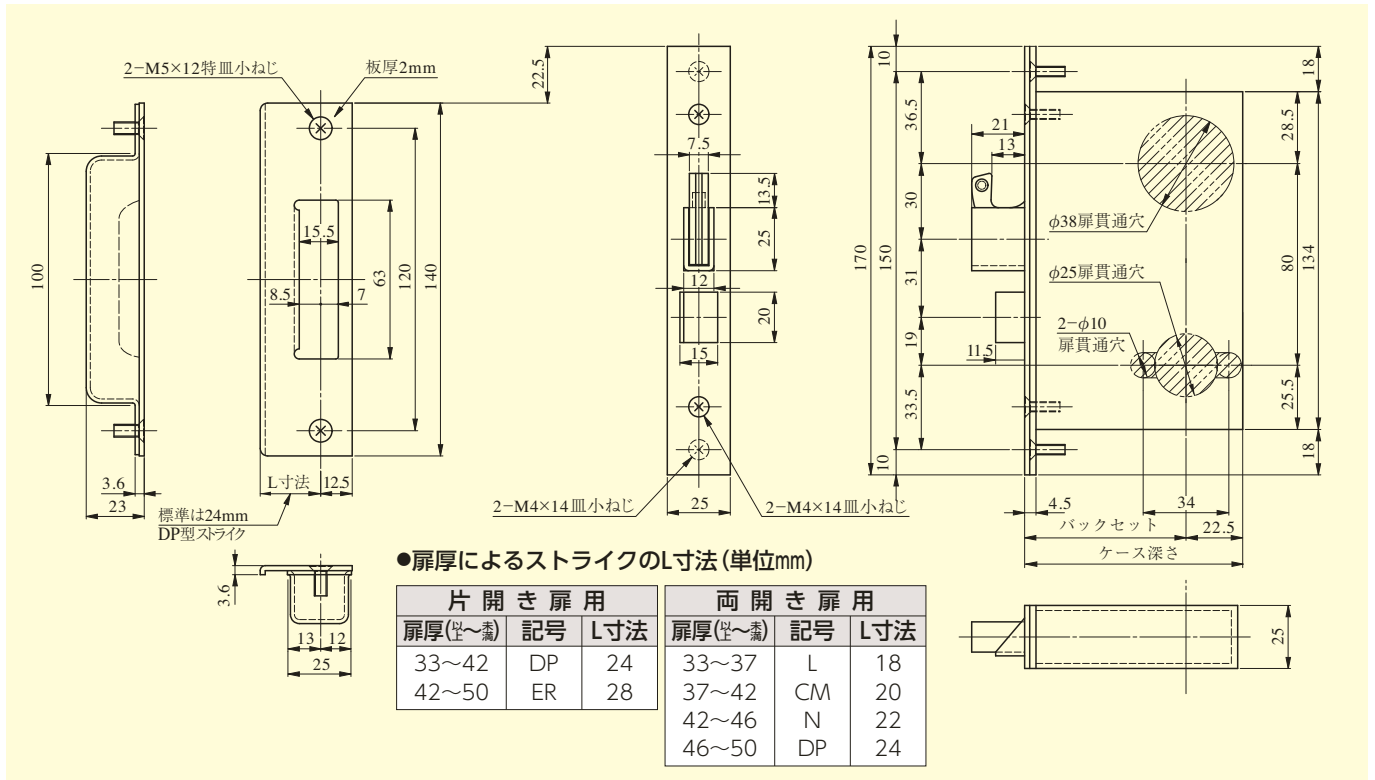


LVF-BL / DVF-BL SERIES

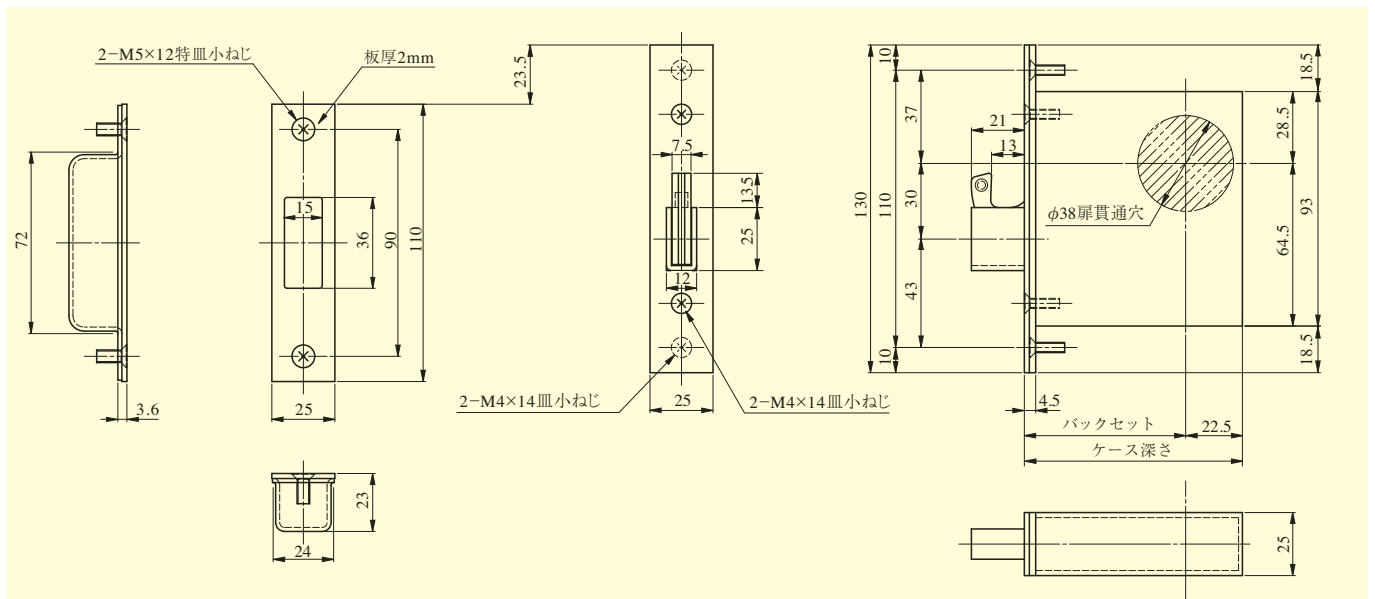
■左右勝手共通

LVF-BL SERIES



装着可能シリンダー	型式	レバーハンドル形状	機能	バックセット(mm) / ケース深さ(mm)	スペーシング(mm)	扉厚(mm以上～mm未満)
U9 PR-J LB-J JN	LVF *-BL	50,51,52,53, 55,56,64,66	1	64 / 86.5	80	33～42 42～50

DVF-BL SERIES



装着可能シリンダー	型式	機能	バックセット(mm) / ケース深さ(mm)	扉厚(mm以上～mm未満)
LVF-BL DVF-BL	DVF-BL	1	64 / 86.5	33～42 42～50