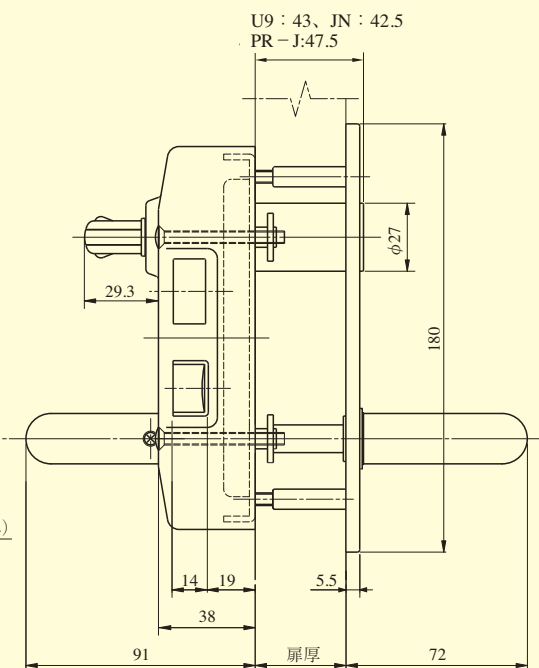
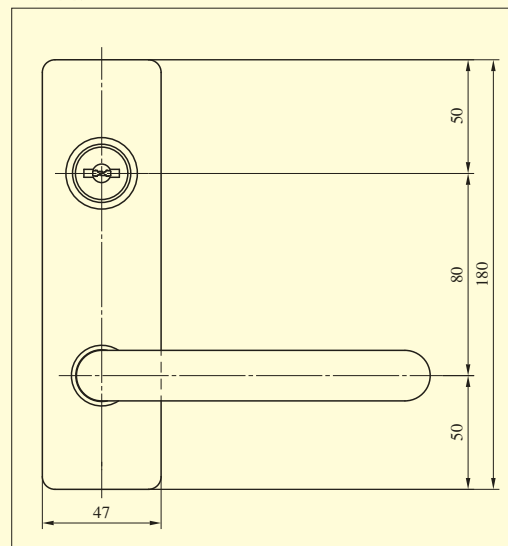
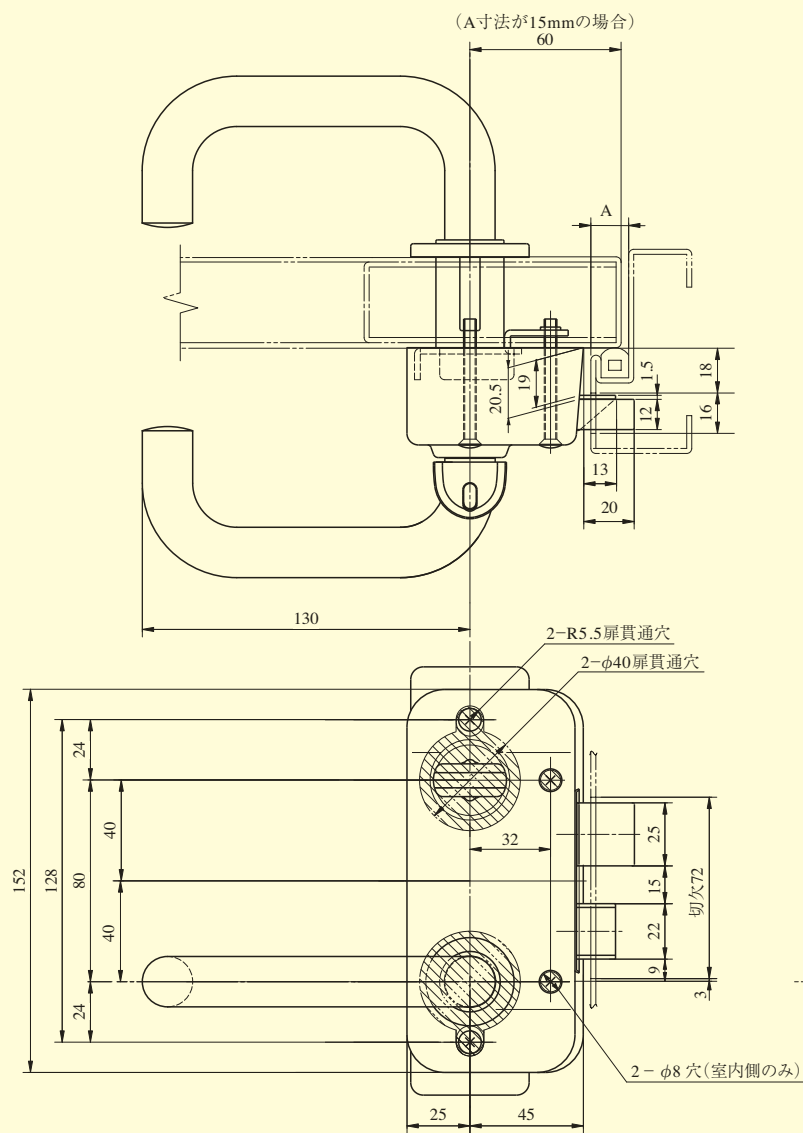


# RVH SERIES

■左右勝手あり  
本図は右勝手を示す

## RVH64(-J)型

室外側外観図



装着可能シリンダー	型式	レバーハンドル形状		スペーシング (mm)	扉厚 (mm以上~mm未満)
		室外側	室内側		
U9 PR-J JN	RVHPC	PC	PC	80	35~38 38~41
	RVHPA	PA			
	RVHPG	PG			
	RVHPPH	PH			
	RVH64	64	64		