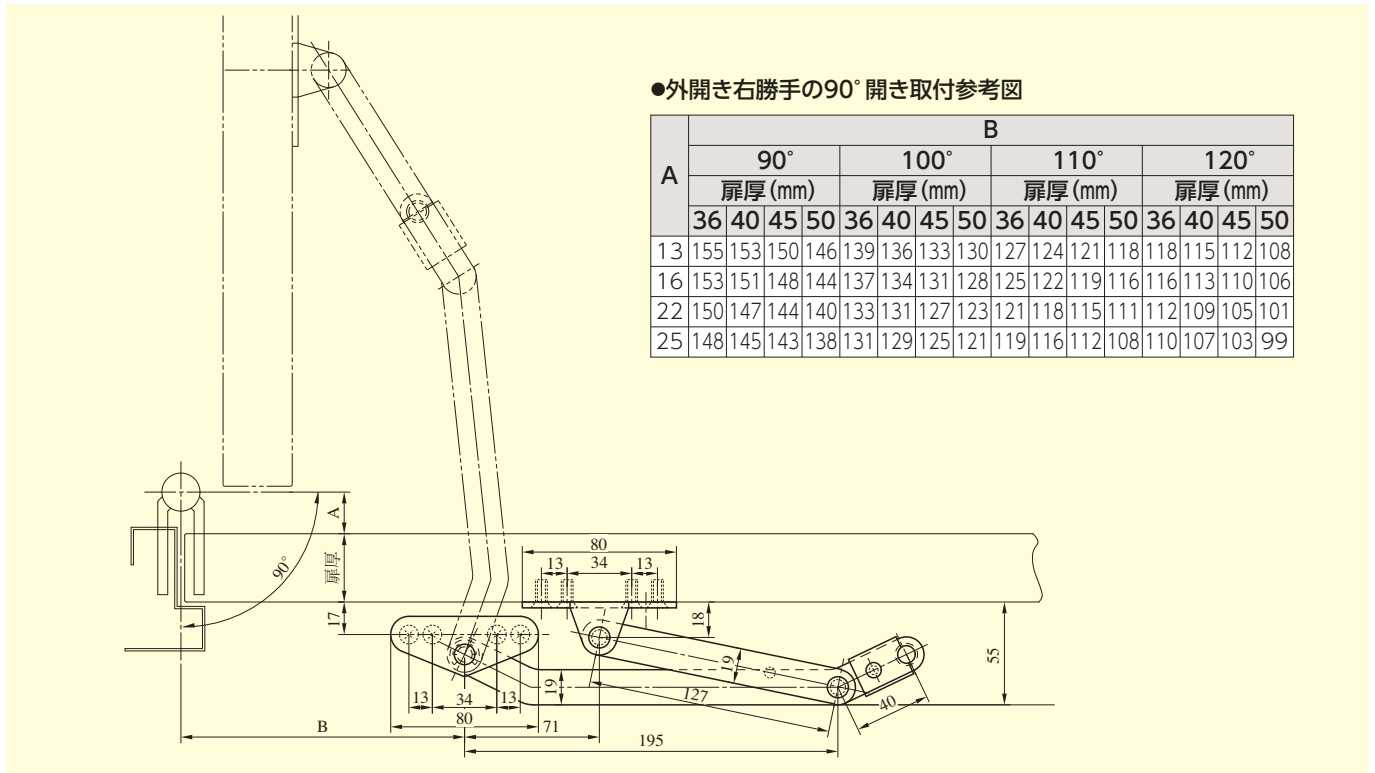




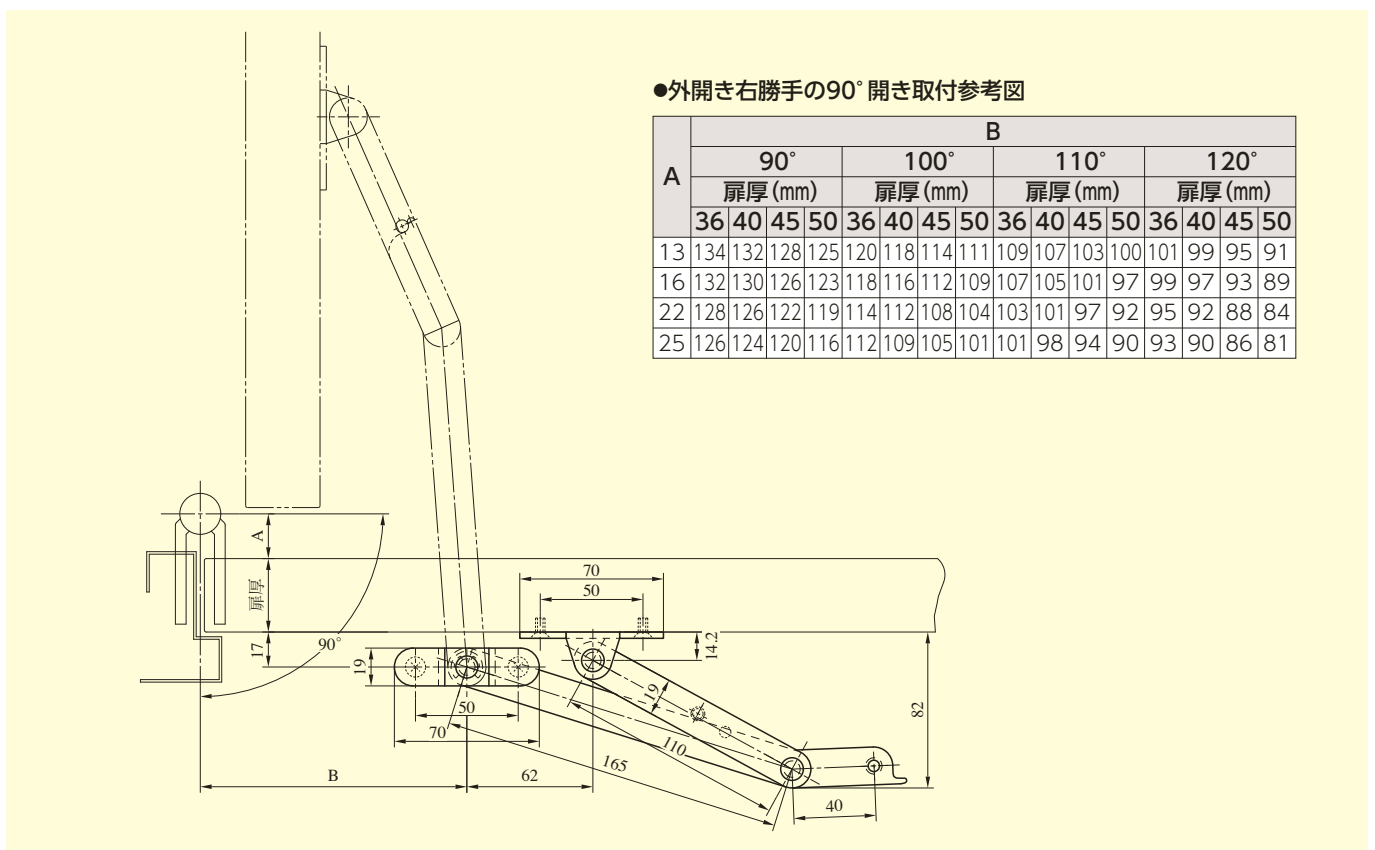
# LAE 型

■左右勝手共通



# LSE 型

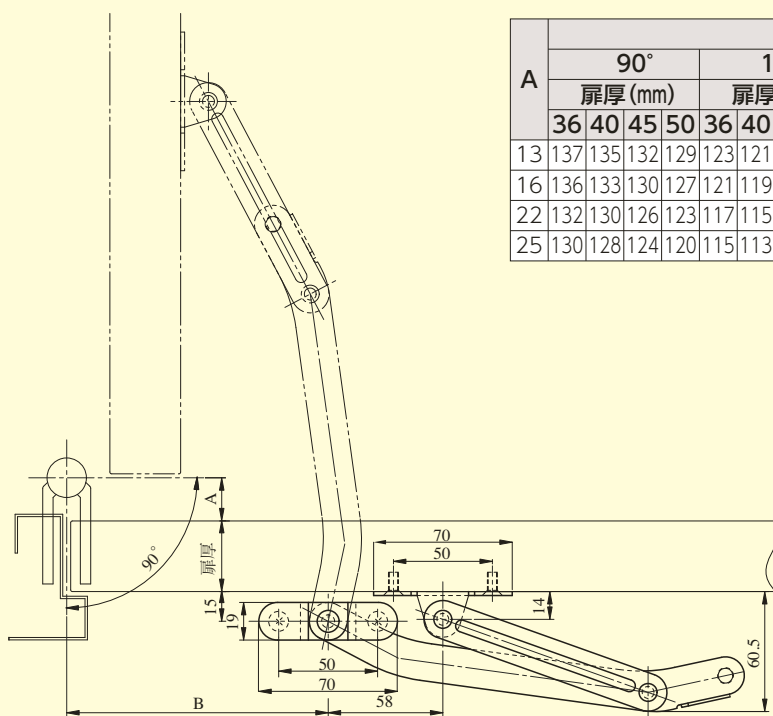
■左右勝手共通



LAE  
LSE

# LSD・LSDW 型

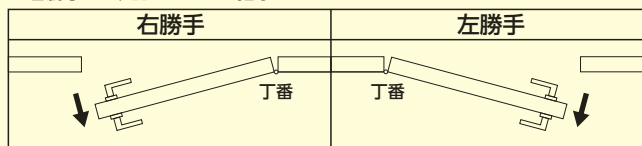
■左右勝手あり  
本図は右勝手を示す



A	B															
	90°				100°				110°				120°			
	扉厚 (mm)				扉厚 (mm)				扉厚 (mm)				扉厚 (mm)			
13	36	40	45	50	36	40	45	50	36	40	45	50	36	40	45	50
16	137	135	132	129	123	121	118	114	112	110	107	103	104	101	98	95
22	136	133	130	127	121	119	116	112	110	108	105	101	102	99	96	92
25	132	130	126	123	117	115	112	107	107	104	100	96	98	95	91	87
	130	128	124	120	115	113	109	105	105	102	98	93	96	93	89	84

## ■左右勝手の見方

左右勝手は、下記のようにご指示ください。



丁番の軸が扉の開く側から見て右側に見える……右勝手  
 丁番の軸が扉の開く側から見て左側に見える……左勝手