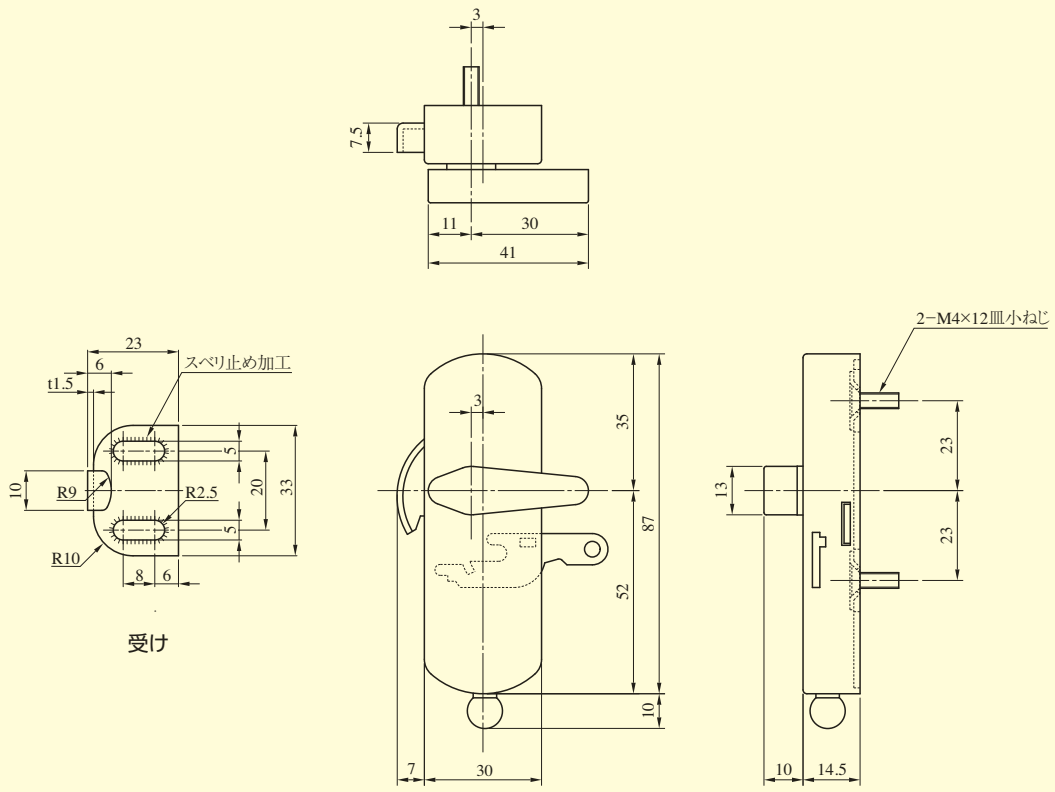


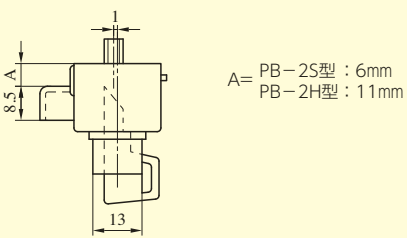
PB-1/PB-2/PB-3 型

■左右勝手あり
本図は右勝手を示す

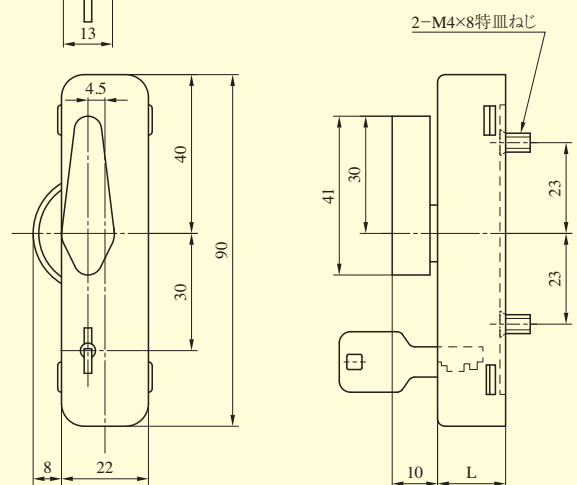
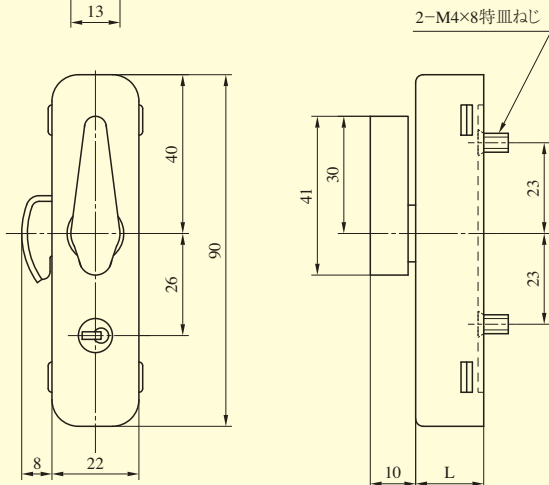
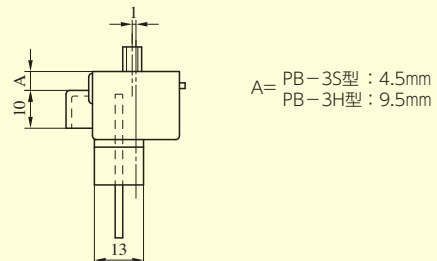
PB-1 型



PB-2 型



PB-3 型



PB-1
PB-2
PB-3