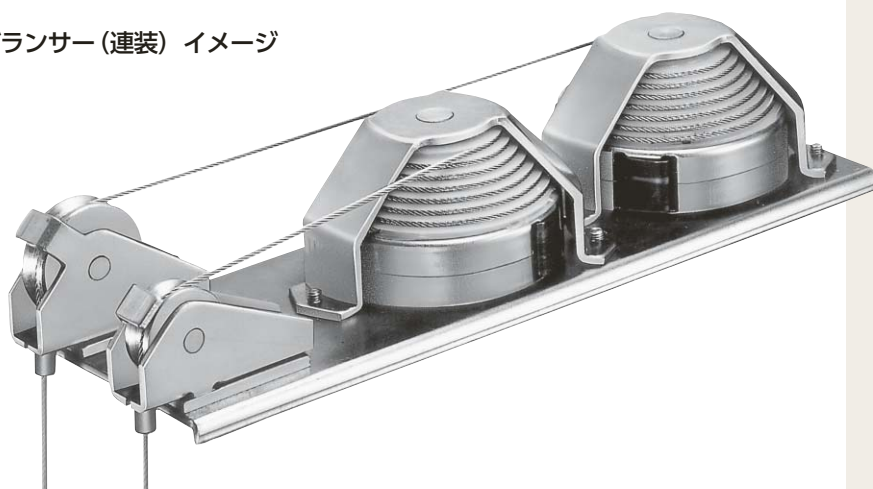


バランススプリング

■納期:受注生産品●(P4参照)

バランス(連装)イメージ



窓がどの位置にあっても、常に一定の出力が出せるバランスです。

■鋼製・アルミサッシ・木製窓・黒板等の上げ下げに使用します。

■2台(左右1組)で使用します。左右勝手がありますので、ご注文の際は右勝手・左勝手各1台ずつご注文ください。室内側から見て右側が右勝手、左側が左勝手です。

■MIWA式バランスの原理

バランスの出力Wは、バネの内部応力 σ と出力点の半径Rで次式の様に表されます。

$$W = \frac{\sigma}{R}$$

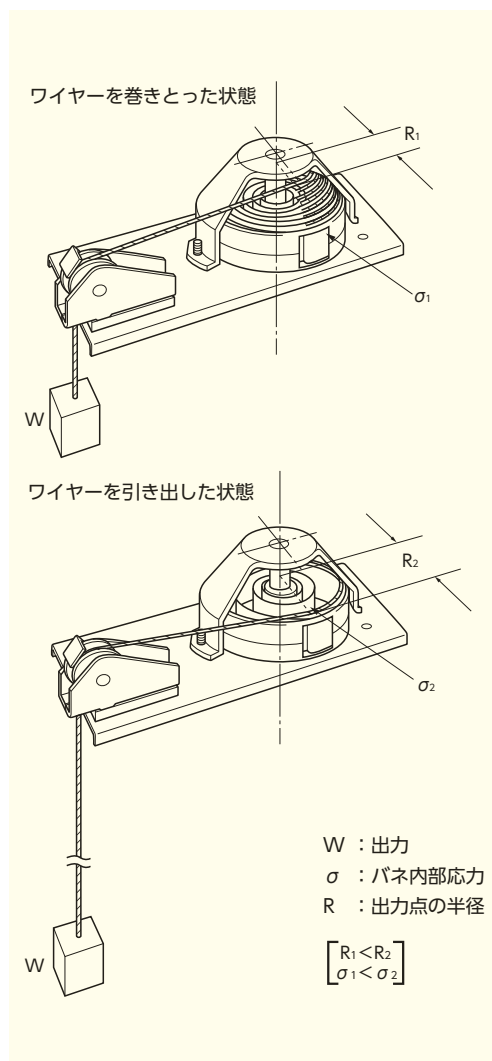
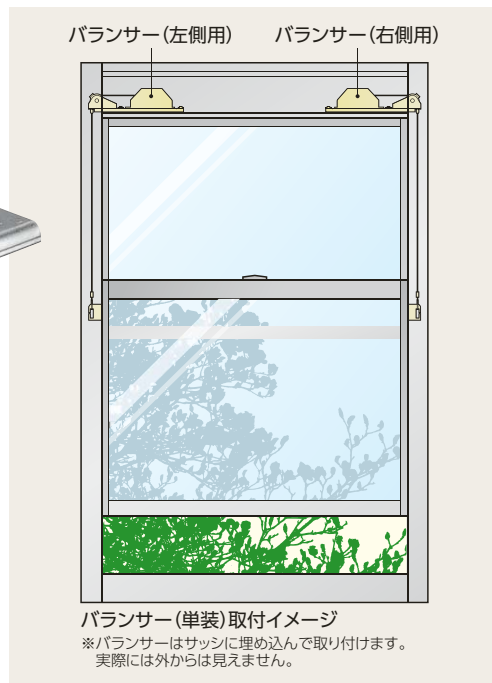
ワイヤーを引き出すにつれて、ゼンマイがまかれ、ゼンマイの内部応力 σ は増加します。一方、出力点の半径Rはワイヤーが引き出されるにつれて、大きくなっていきます。

$$\text{したがって } W = \frac{\sigma_1}{R_1} = \frac{\sigma_2}{R_2} = \text{一定}$$

となり、窓をバランスさせることができます。

バランスをお選びになる場合に

1. まず障子の重量、障子の上げ下げストロークを正確に計算して、それに適合する数値の型式を選んでください。この場合ストロークにはなるべく大きな余裕をとるようにしてください。
2. 次にこの型式の中から、バランス本体を収める型材の寸法に合った本体寸法の型式を選んでください。
3. 実際に使用するストロークと最大ストロークとの差が大きい方が耐久性が増します。
4. ワイヤーおよびスプリングは消耗品なので、使用中に破断することがあります。

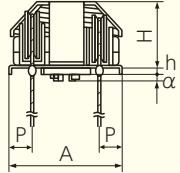
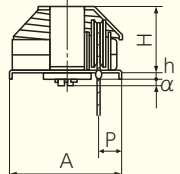


バランス
スプリング

バランススプリング

型式明細

1枚の障子重量・必要ストロークを正確にご計算の上、下表から最適な型式をお選びください。
障子重量は1kgごとの設定が可能ですので、障子重量も併せてご指示ください。ご指示のない場合は中間の重量で製作いたします。

装備	型式	障子1枚重量 (kg)	ストローク最大 (mm)	耐久回数		幅 A	長さ B	高さ H	台厚 h	P	略 図	
				フルストロークの時	ハーフストロークの時							
連装 (D型)	DA型	DA-05	5~7	1,000	3,000	8,000	76	251	40	4	15	
		DA-07	7~9									
		DA-09	9~11									
		DA-11	11~13									
		DA-13	13~15									
	DAB型	DAB-11	11~13	1,200	2,000	4,000	76	269	52	10	15	
		DAB-13	13~15									
		DAB-15	15~17									
		DAB-17	17~19									
		DAB-19	19~22									
	DU型	DU-05	5~7	900	3,500	10,000	66	251	45	4	15.5	
		DU-07	7~9									
		DU-09	9~11									
		DU-11	11~13									
		DU-13	13~15									
		DU-15	15~17									
		DU-17	17~19									
DD型	DD-22	22~25	1,350	1,500	6,000	100	316	69	10	25		
	DD-25	25~28										
	DD-28	28~32										
	DD-32	32~36										
	DD-36	36~40										
単装 (S型)	SA型	SA-05	5~7	1,000	3,000	8,000	76	179	40	4	15	
		SA-07	7~9									
		SA-09	9~11									
		SA-11	11~13									
		SA-13	13~15									
	SAB型	SAB-11	11~13	1,200	2,000	4,000	76	186	52	10	15	
		SAB-13	13~15									
		SAB-15	15~17									
		SAB-17	17~19									
		SAB-19	19~22									
	SU型	SU-05	5~7	900	3,500	10,000	66	179	40	4	15.5	
		SU-07	7~9									
		SU-09	9~11									
		SU-11	11~13									
		SU-13	13~15									
		SU-15	15~17									
		SU-17	17~19									
	SD型	SD-22	22~25	1,350	1,500	6,000	100	241	69	10	25	
		SD-25	25~28									
		SD-28	28~32									
		SD-32	32~36									
SD-36		36~40										
SB型	SB-05	5~7	1,000	3,000	8,000	45	156	78	—	—		
	SB-07	7~9										
	SB-09	9~11										
	SB-11	11~13										
	SB-13	13~15										
	SB-15	15~17										
	SB-17	17~20										

※α=5軸が突出します。

※α=5軸が突出します。

P495の取付図をご参照ください。

- 型式記号の頭のD、Sはそれぞれ連装、単装であることを示します。
- ご発注時にワイヤーの台板下長さをご指示ください。ご指示のない場合は500で切ったままの状態でご納品いたします。(最小は50です。)
- 耐久回数は一般的な目安の回数です。使用条件により異なります。