

# SL12 SERIES

■左右勝手共通

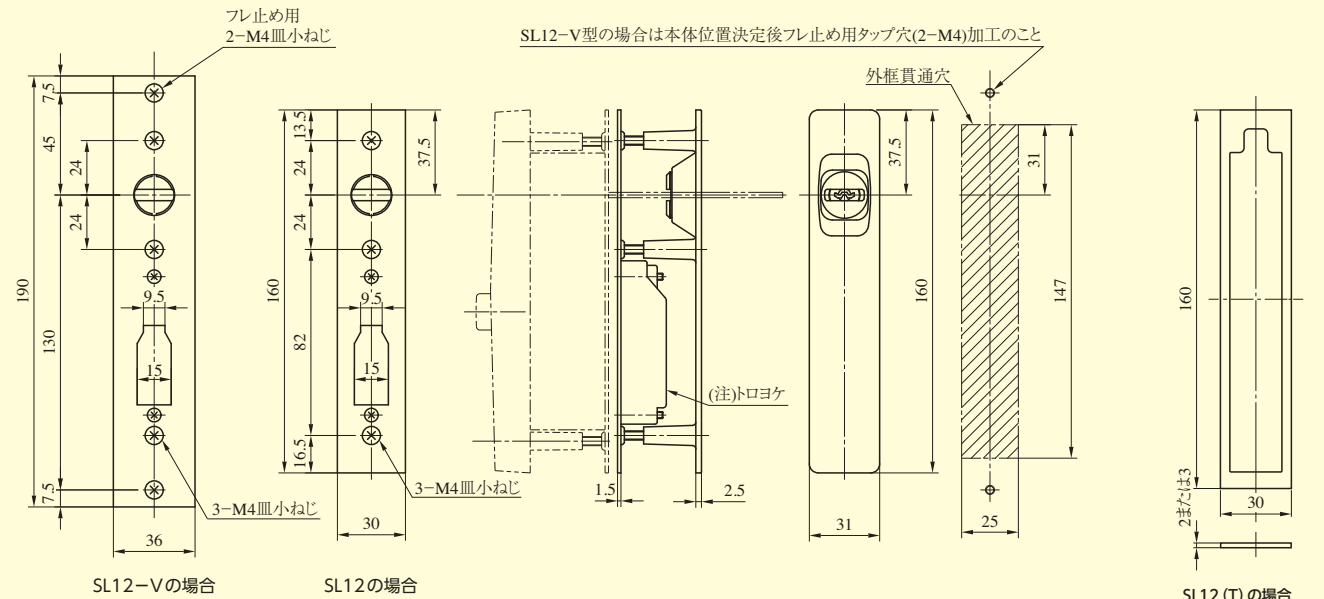
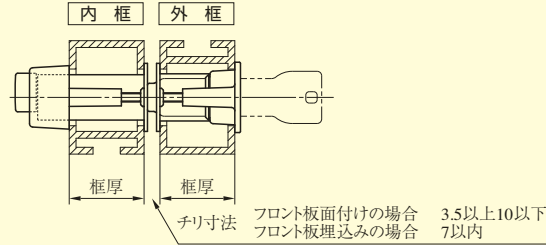
## SL12,SL12T型

本図は框厚26～45mmの場合。

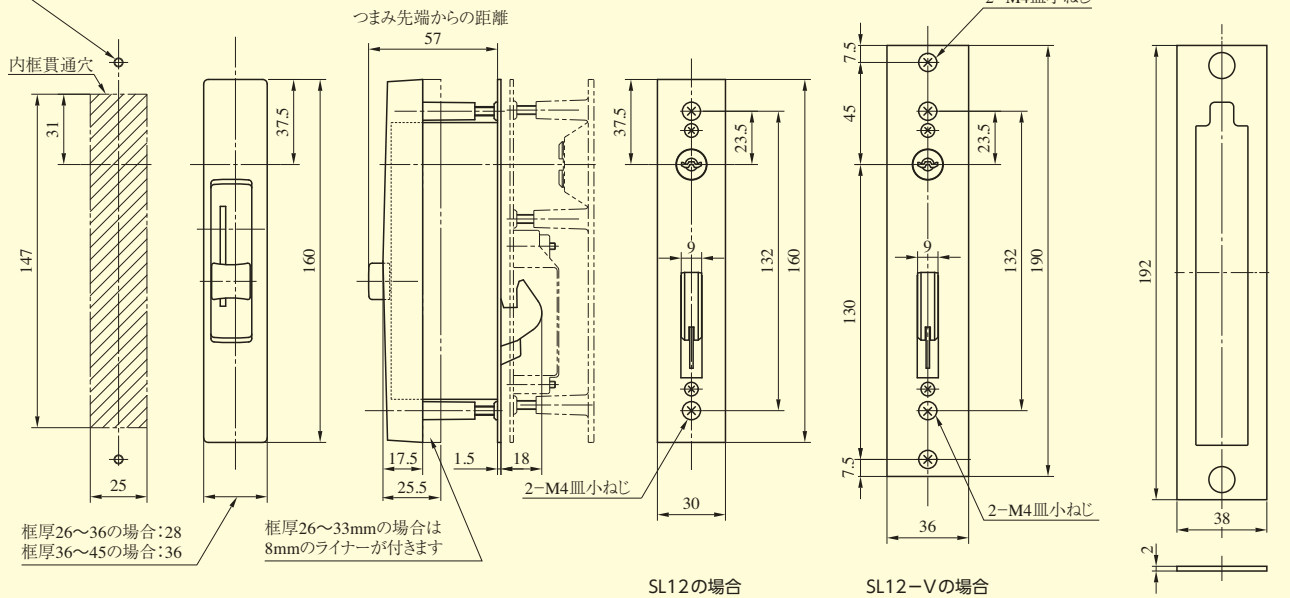
### ●2,3型の内・外側化粧プレートの厚さ(単位mm)

框厚	SL12-2型 内側化粧プレート	SL12-3型 外側化粧プレート
26～45	17	2.5

(注1) SL12型の場合トロコケがありません。



SL12-V型の場合は本体位置決定後フレ止め用タップ穴(2-M4)加工のこと



(注2) 扉厚、チリ寸法によって必要な枚数のライナーが同梱されます。寸法によってはライナーが同梱されない場合もあります。

SL12