

SL99 SERIES

■左右勝手共通

本図は框厚26～33、42～50mm用を示す。

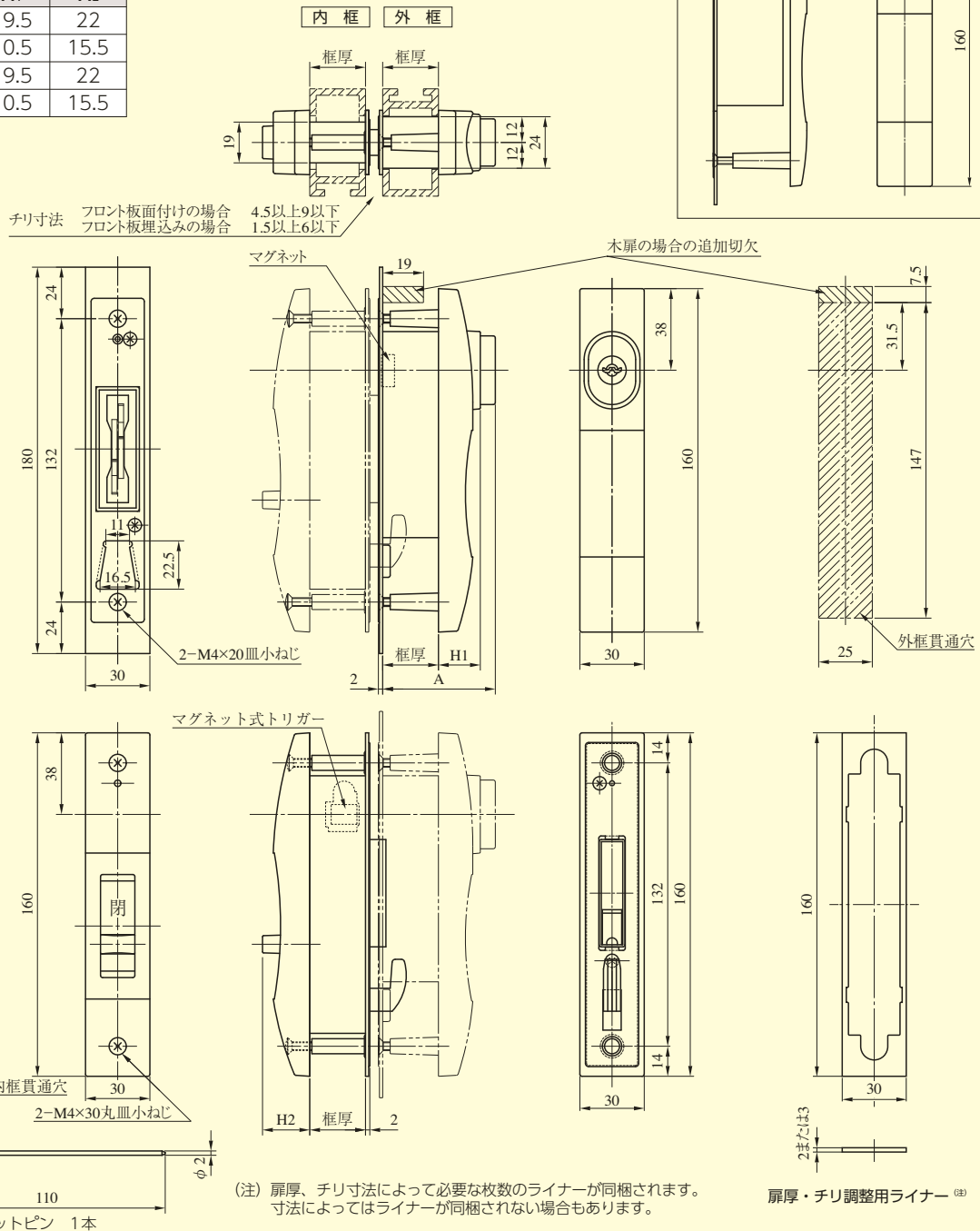
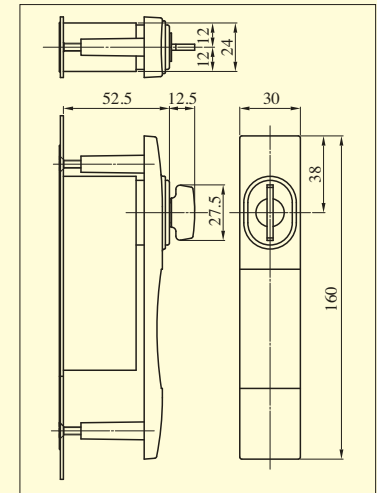
●2、3型の内・外側化粧プレートの厚さ(単位mm)

框厚	SL99-2型 内側化粧プレート	SL99-3型 外側化粧プレート
26～58	15	15

●シリンダーA、化粧プレートH₁、H₂の寸法(単位mm)

框厚	A	H ₁	H ₂
26～33	52.5	19.5	22
33～42	52.5	10.5	15.5
42～50	69.5	19.5	22
50～58	69.5	10.5	15.5

SL99-5型(外框)の外形寸法図



(注) 扉厚、チリ寸法によって必要な枚数のライナーが同梱されます。寸法によってはライナーが同梱されない場合もあります。

扉厚・チリ調整用ライナー(※)

装着可能シリンダー	型式	機能	框厚(mm以上～mm未満)
U9 PR LB JN	SL99	1	26～33 33～42
		2	42～50 50～58
		3	42～50 50～58
		5	26～33 33～42

(注) LBシリンダーの場合は、逆マスターされる側のみの対応となりますのでご注意ください。