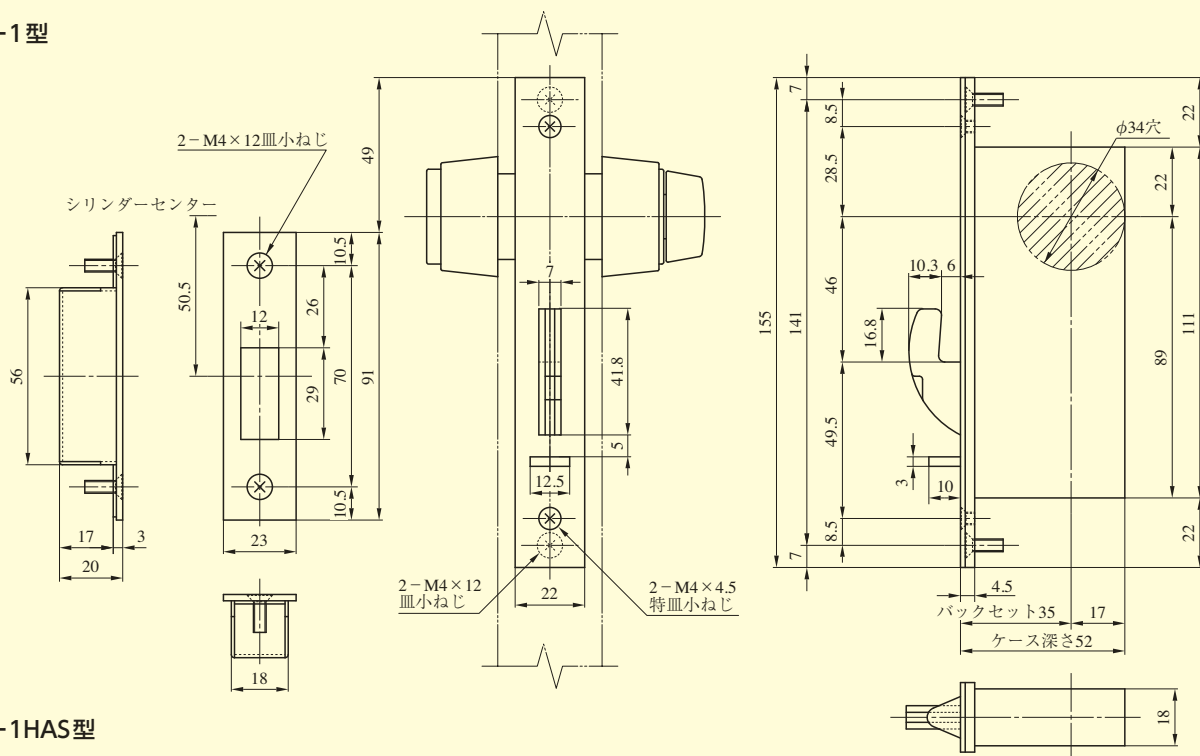
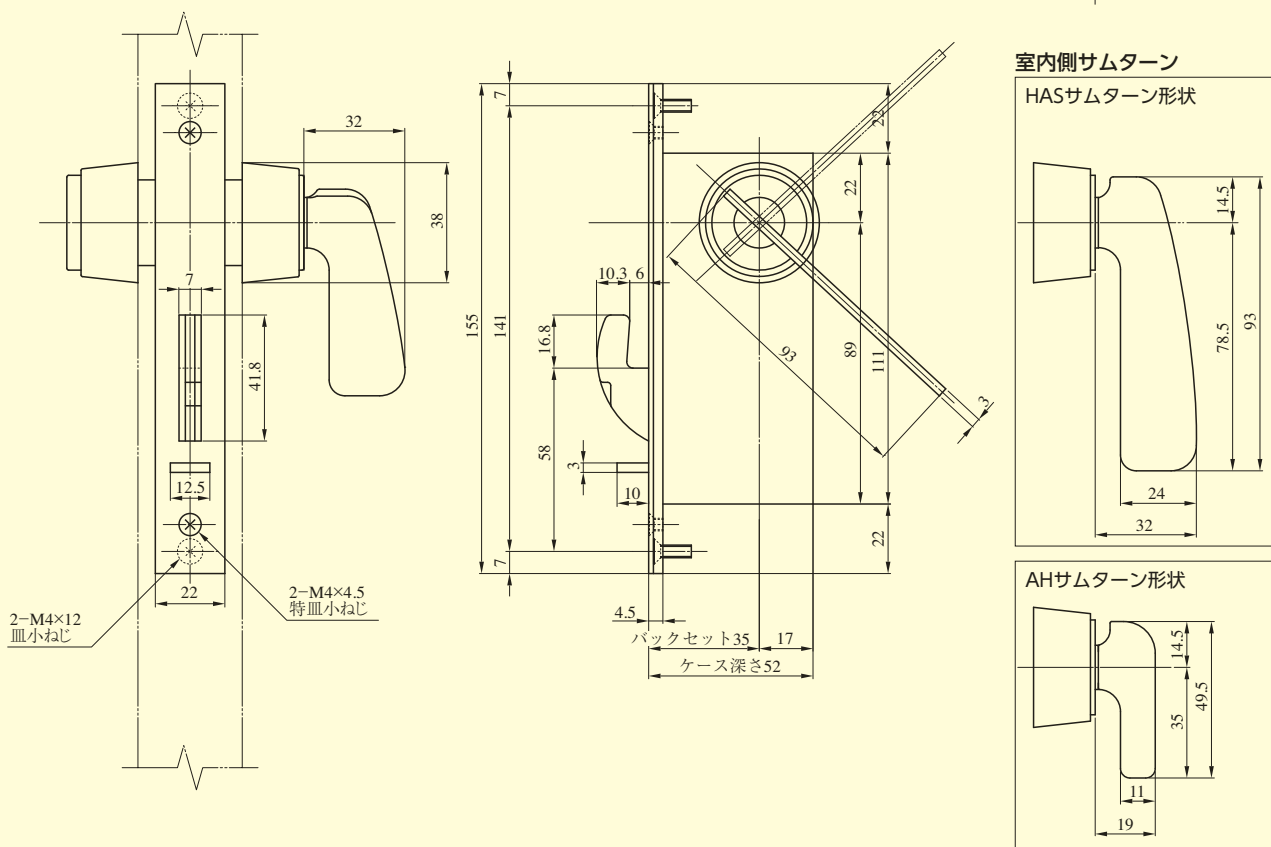


FN-1型



FN-1HAS型



装着可能シリンダー	型 式	機 能	バックセット(mm) / ケース深さ(mm)	扉厚(mm以上~mm未満)
U9 PR LB JN	FN	1 1HAS 2 8HAS 3 1AH 4 8AH 6 8	35 / 52	25~33 33~42 42~50 50~58 58~66