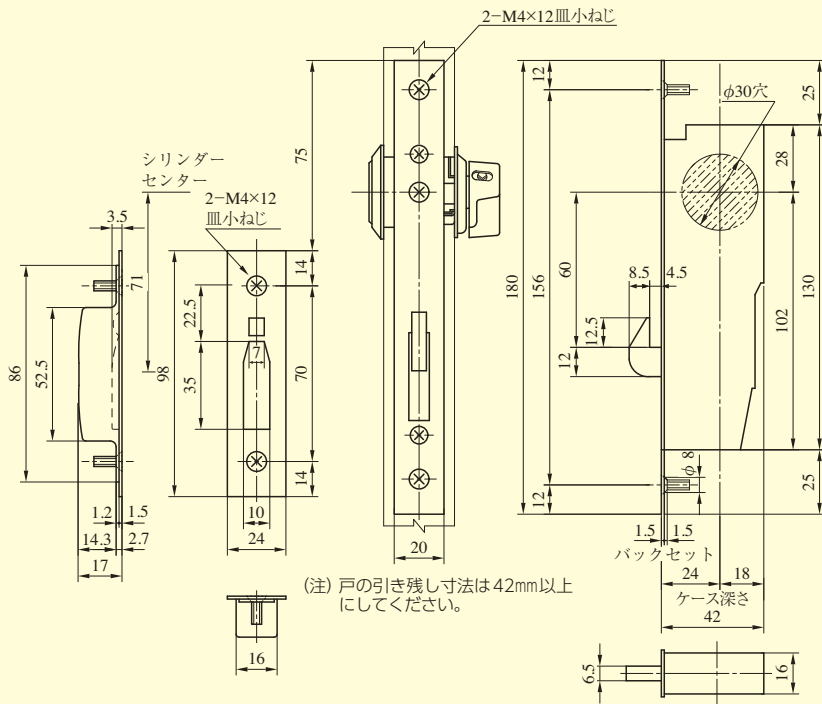


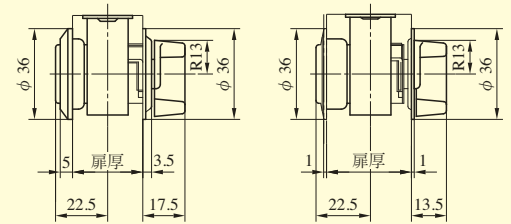
SL77 SERIES

■左右勝手共通

SL77-1型



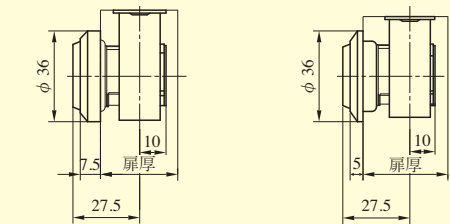
SL77-1型のシリンダーの扉厚による寸法図



扉厚(mm) 25以上～33未満

扉厚(mm) 33以上～41未満

SL77-2型のシリンダーの扉厚による寸法図

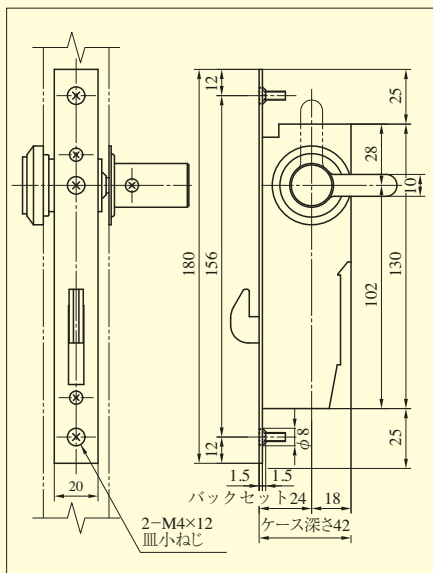


アルミ・スチール扉に限る

扉厚(mm) 29以上～33未満

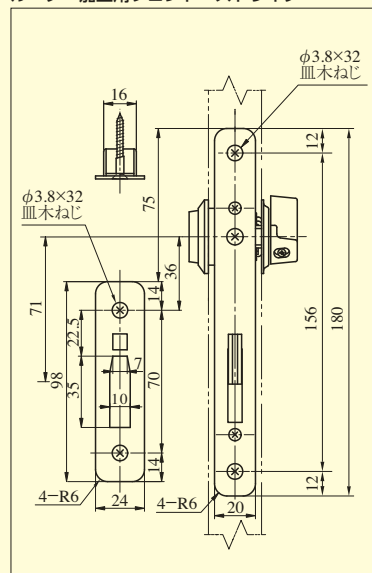
扉厚(mm) 33以上～41未満

SL77-8型

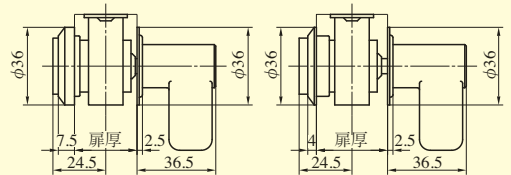


SL77D-1型

ルーター加工用フロント・ストライク

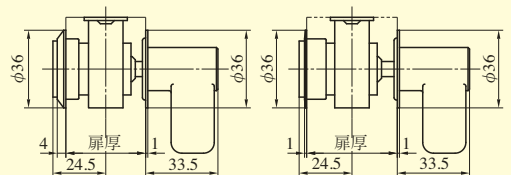


SL77-8型の内外ユニットの扉厚による寸法図



扉厚(mm) 29以上～33未満

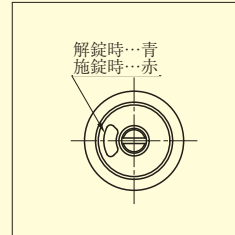
扉厚(mm) 33以上～37未満



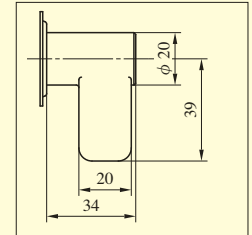
扉厚(mm) 37以上～42未満

扉厚(mm) 42以上～46未満

室外側非常開表示装置



室内側サムターン



SL77

装着可能シリンダー	型式	機能	バックセット(mm) / ケース深さ(mm)	扉厚(mm以上～mm未満)		
U9	SL77	1	24 / 42	1・3型	2型	8型
		2		25～33	29～33	29～33
		3		33～41	33～41	33～37
		8				37～42
						42～46