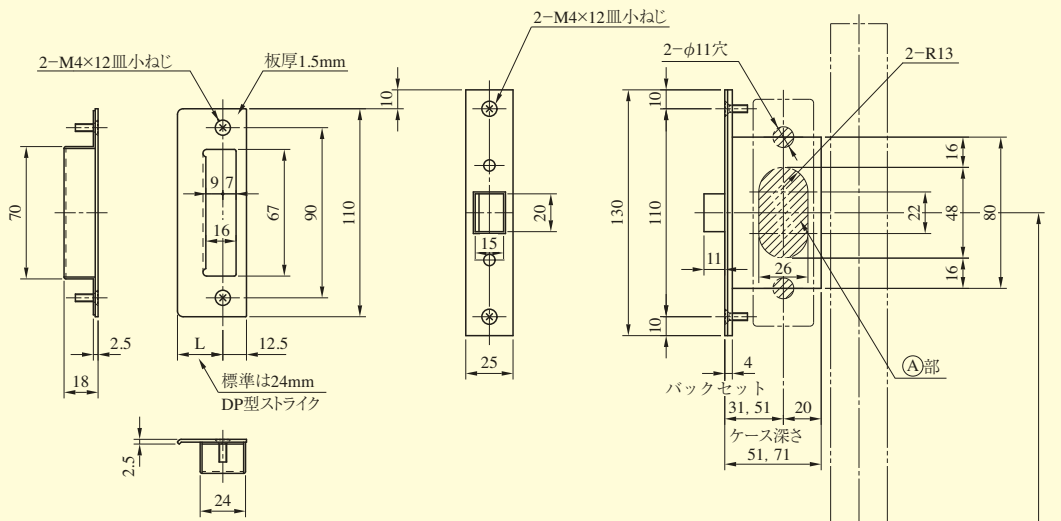


# PPL SERIES



(注1) グリップハンドル、台座形状および台座ピッチについては各ページ (P446～P448) をご参照ください。  
 (注2) 固定ハンドルの場合には(A)部の切欠は不要です。

●扉厚によるストライクのL寸法(単位mm)

片開き扉用			両開き扉用		
扉厚(寸)	記号	L寸法	扉厚(寸)	記号	L寸法
33～42	DP	24	33～37	L	18
42～50	ER	28	37～42	CM	20
50～58	FT	32	42～46	N	22
58～66	G	36	46～50	DP	24
			50～54	Q	26
			54～58	ER	28
			58～62	S	30
			62～66	FT	32

