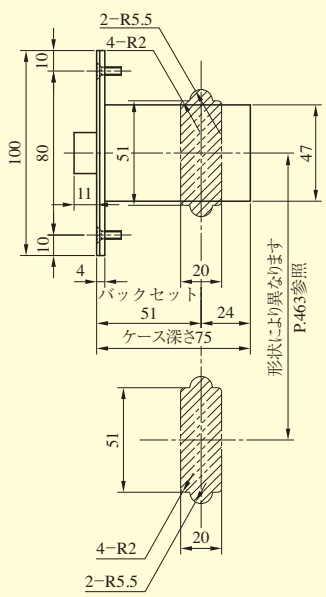
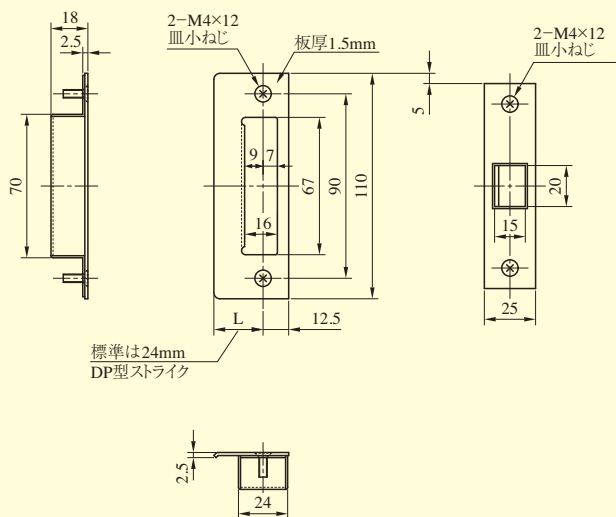
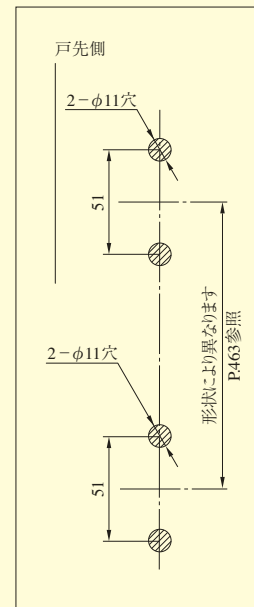


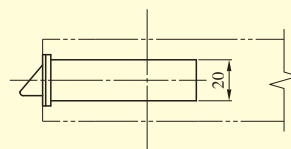
POM551、553、554、501、505、506型



固定ハンドルの場合の切欠



(注) 台座、グリップの寸法はP463参照。



●扉厚によるストライクのL寸法(単位mm)

| 片開き扉用    |    |     | 両開き扉用    |    |     |
|----------|----|-----|----------|----|-----|
| 扉厚(単位mm) | 記号 | L寸法 | 扉厚(単位mm) | 記号 | L寸法 |
| 33~42    | DP | 24  | 33~37    | L  | 18  |
| 42~50    | ER | 28  | 37~42    | CM | 20  |
|          |    |     | 42~46    | N  | 22  |
|          |    |     | 46~50    | DP | 24  |