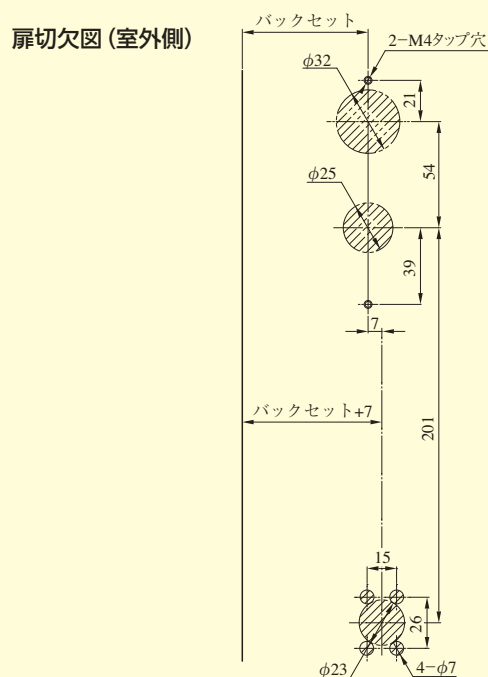
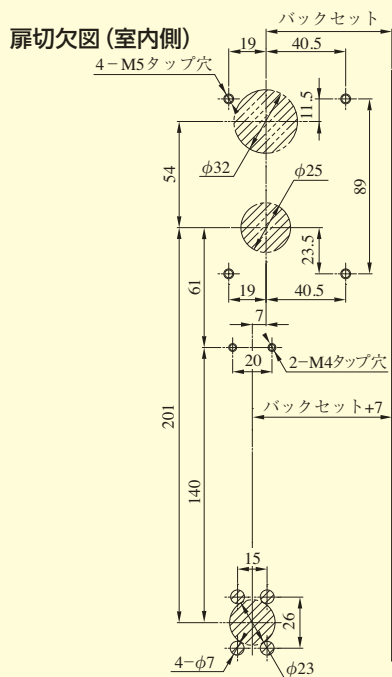
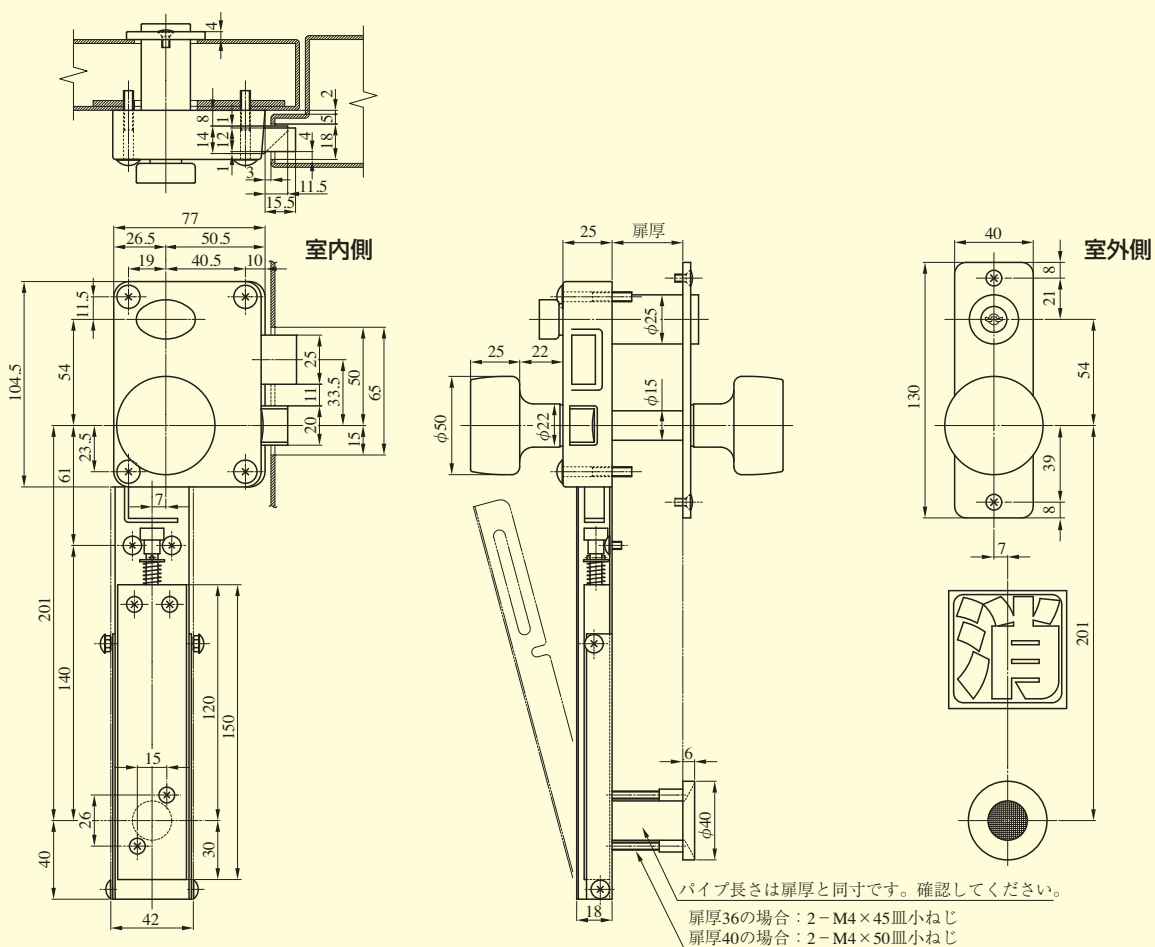


KW-5 SERIES

■左右勝手あり
本図は右勝手を示す

KW-5型
(PMK型との
組み合わせ)



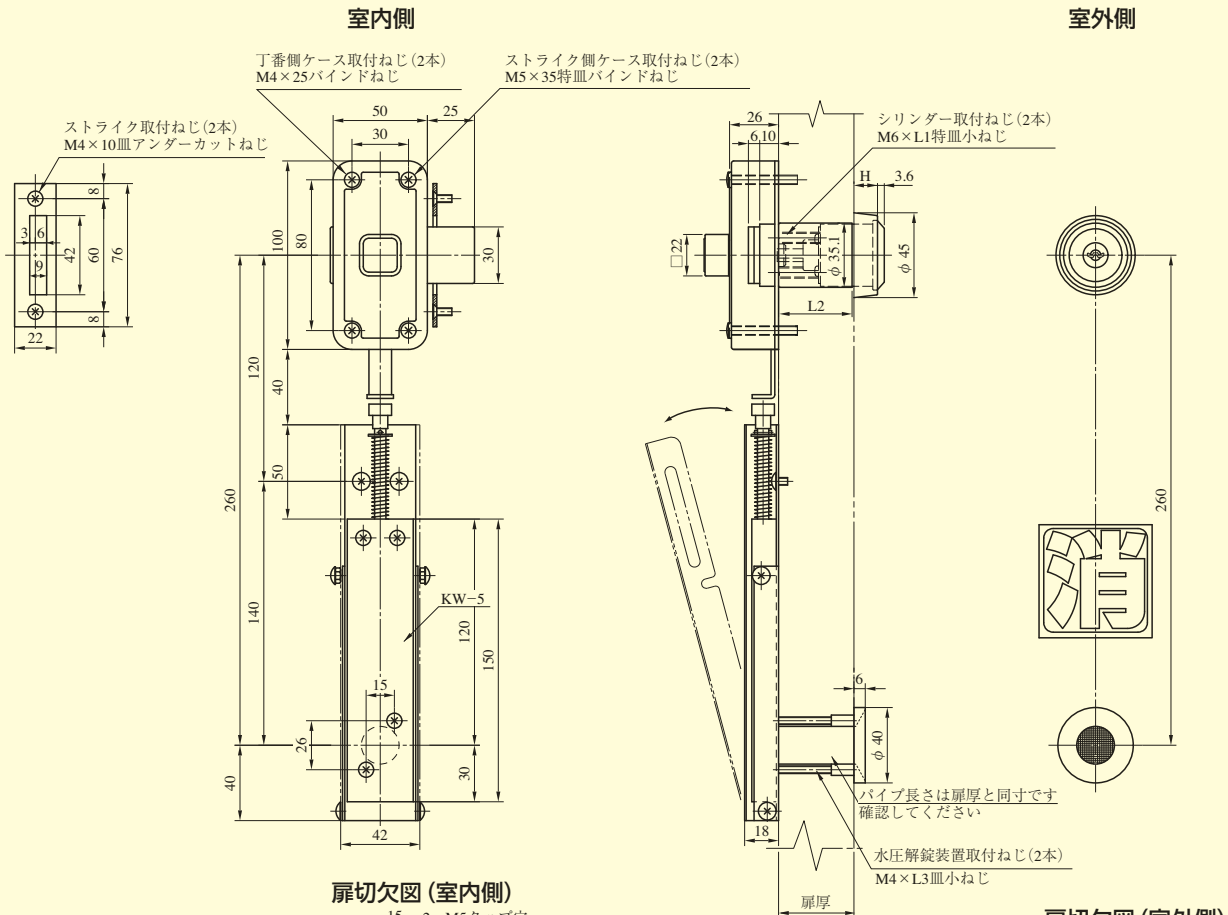
KW-5

装着可能シリンダー	型 式	ノブ形状	スペーシング (mm)	扉厚 (mm)
U9	KW-5	標準	54	36 40

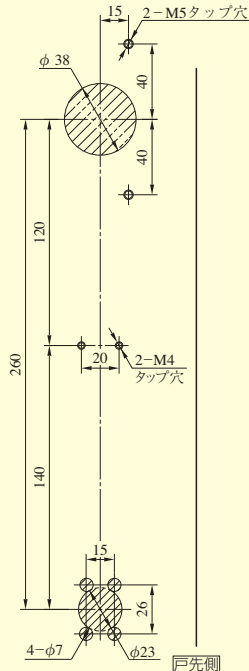
KW-5 SERIES

■左右勝手共通

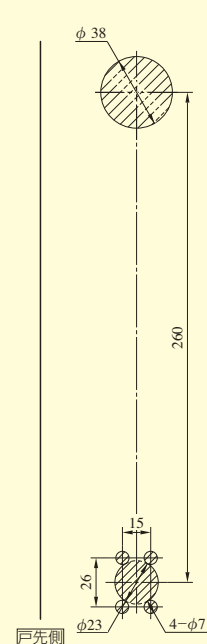
KW-5NDZ-1型 (NDZ型との組み合わせ)



扉切欠図 (室内側)



扉切欠図 (室外側)



●扉厚によるH、L₁、L₂寸法 (単位mm)

扉厚	H	L ₁	L ₂
25~33	21		
33~42	12.5	35	39
42~50			
50~58	4	40	49
58~66		50	

●扉厚によるL₃寸法 (単位mm)

扉厚	L ₃	扉厚	L ₃
25	35	45	55
26	36	46	56
27	37	47	57
28	38	48	58
29	39	49	59
30	40	50	60
31	41	51	61
32	42	52	62
33	43	53	63
34	44	54	64
35	45	55	65
36	45	56	66
37	47	57	67
38	48	58	68
39	49	59	69
40	50	60	70
41	51	61	71
42	52	62	72
43	53	63	73
44	54	64	74
		65	75

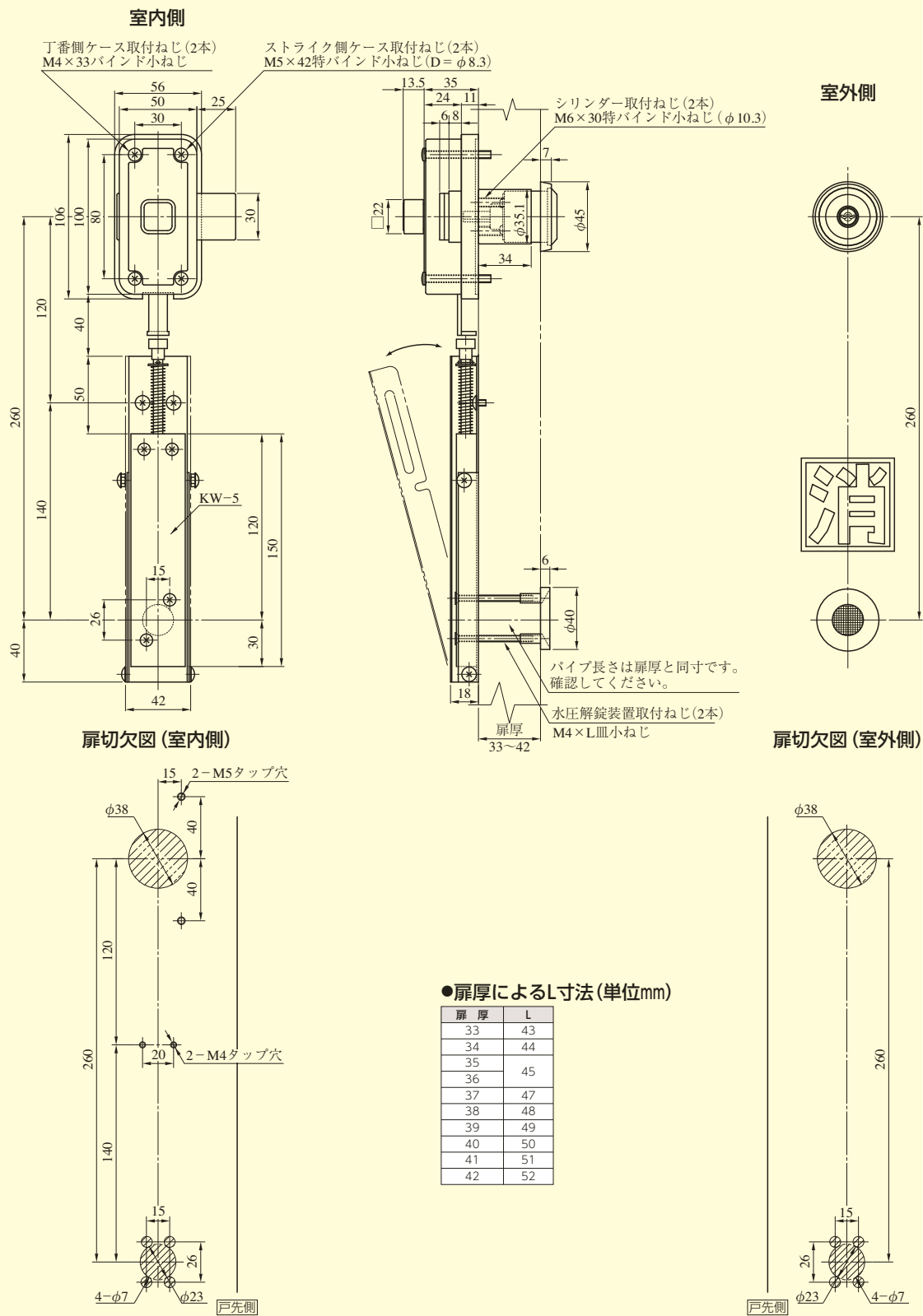
KW-5

装着可能シリンダー	型 式	扉厚 (mm以上~mm未満)
U9	KW-5NDZ-1	25~29 46~50
		29~33 50~54
		33~37 54~58
		37~42 58~62
		42~46 62~66

KW-5 SERIES

■左右勝手あり
本図は右勝手を示す

KW-5NDZ-1AT型 (NDZ-1AT型との組み合わせ)



KW-5

装着可能シリンダー	型 式	扉厚 (mm以上～mm未満)
U9	KW-5NDZ-1AT	33～37 37～42