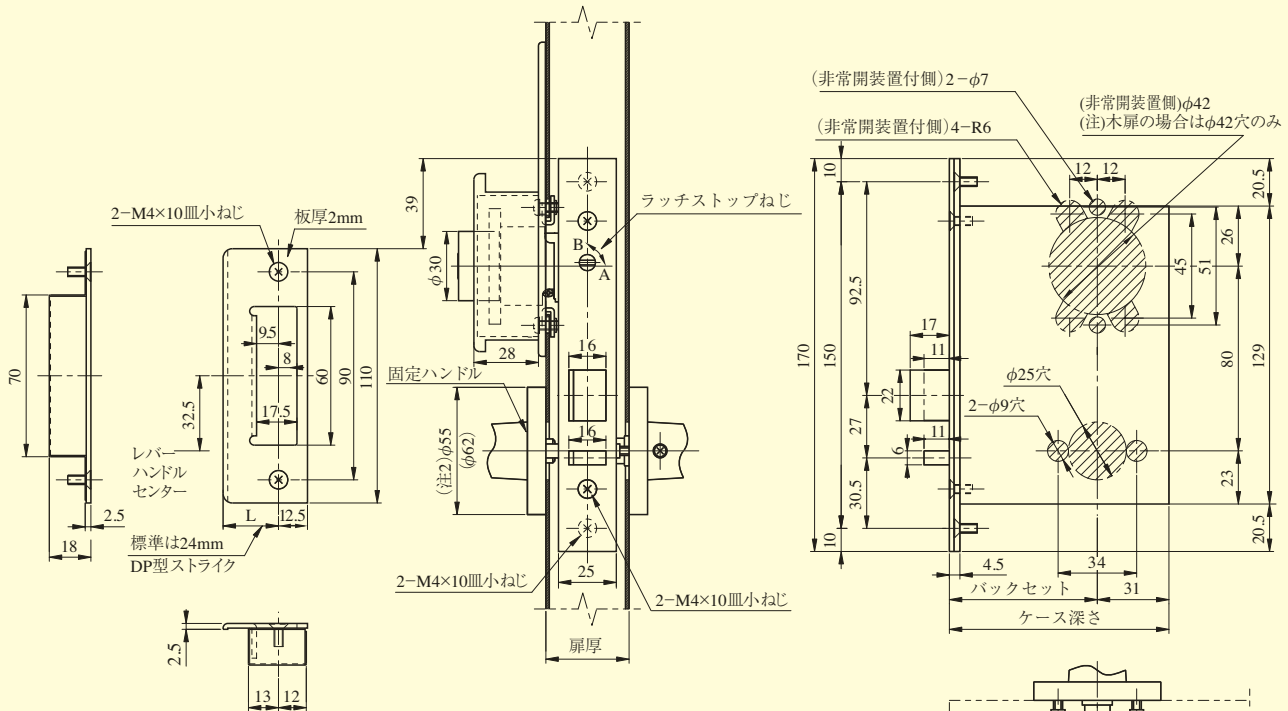


LAT-E SERIES

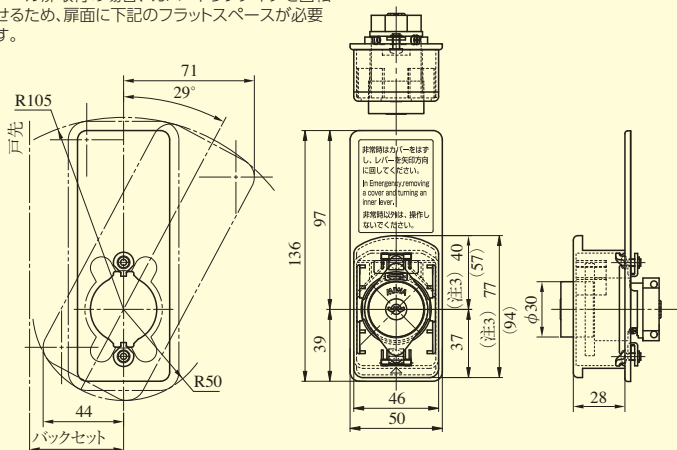
■左右勝手あり
本図は左勝手を示す



- (注1) 本製品は鋼製扉の扉材の板厚寸法がt0.5mm以上～t2.0mm以下の対応となります。
- (注2) LAT * 03-E、LAT * 03-BEの場合は、丸座がφ62となります。
- (注3) LAT-BEの場合は、非常カバーが()内寸法となります。
- (注4) 非常開装置付シリンダーの扉厚による寸法図はP417を参照ください。

非常開装置付シリンダーユニットの取付について

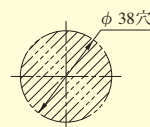
スチール扉へのカバートリツケイタ取付の必要スペース
スチール扉取付の場合、カバートリツケイタを回転させるため、扉面に下記のフラットスペースが必要です。



●扉厚によるストライクの寸法(単位mm)

片開き扉用			両開き扉用		
扉厚(片～両)	記号	L寸法	扉厚(片～両)	記号	L寸法
33～42	DP	24	33～37	L	18
42～50	ER	28	37～42	CM	20
50～58	FT	32	42～46	N	22
58～66	G	36	46～50	DP	24
			50～54	Q	26
			54～58	ER	28
			58～62	S	30
			62～66	FT	32

非常開装置なしの場合のシリンダーおよびサムターン側の切欠



LAT-E

装着可能シリンダー	型 式	レバーハンドル形状	機 能	バックセット(mm) / ケース深さ(mm)	スペーシング (mm)	扉厚(mm以上～mm未満)
U9 PR LB JN	LAT-E	18,19,20,21,22,23,29,31,32, 33,34,35,50,51,52,53,55,56, 57,64,66,68,69,74,342,346, 356,373,384	2AE 2ABE 4E 4BE 4EE 4BEE	51 / 82 64 / 95	80	33～42 42～50 50～58 58～66

(注) レバーハンドル形状29型は枠に当たる場合がありますので、バックセット64mm以上のケースでご使用ください。