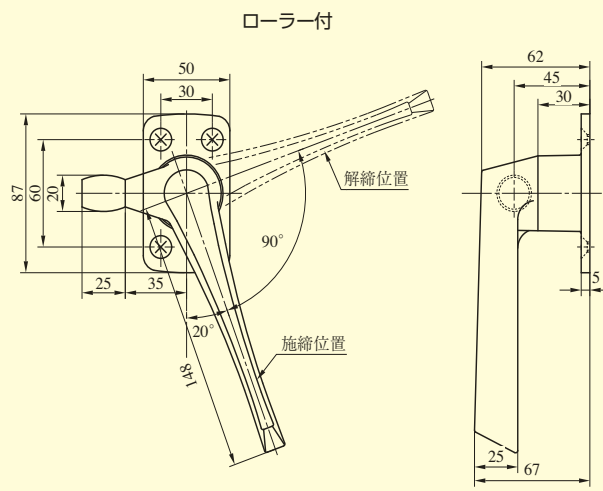
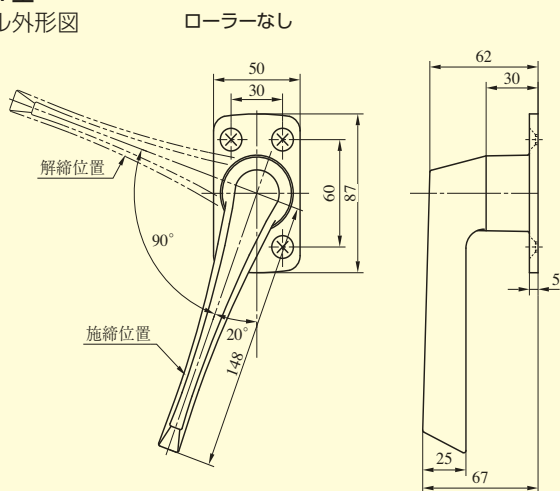
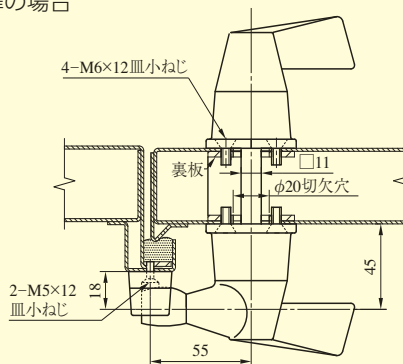
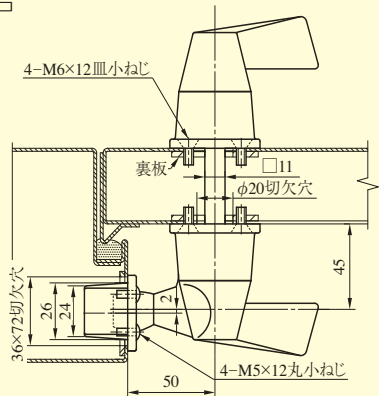


RSH001型
ハンドル外形図



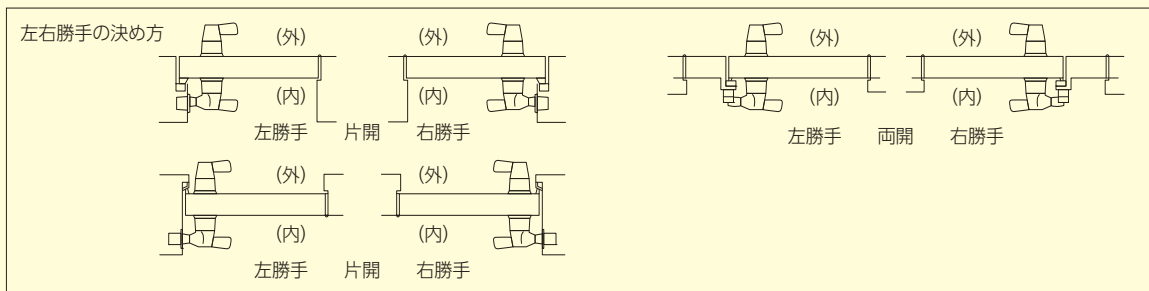
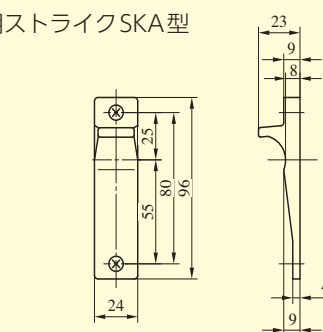
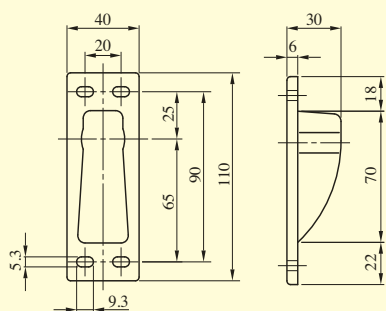
片開き扉の場合

両開き扉の場合



片開き用ストライクSKB型

両開き用ストライクSKA型



型 式	扉厚 (mm以上~mm未満)
RSH001	35~50 50~65