

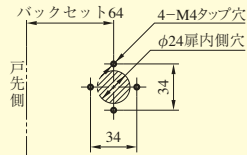
# GT40 SERIES GT41/GT42

■左右勝手共通

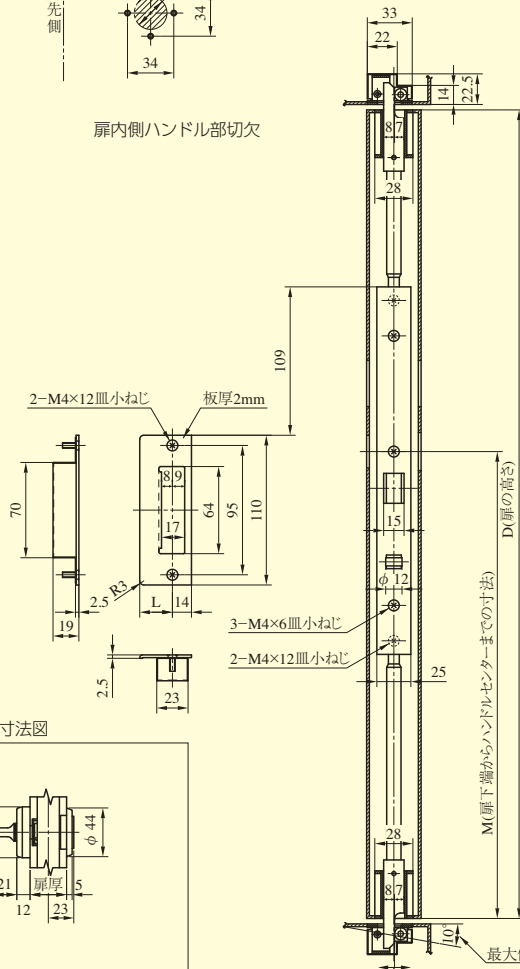
## GT4151-1型

●扉厚によるストライクのL寸法 (単位mm)

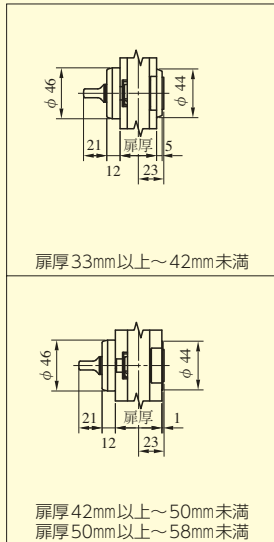
片開き扉用			両開き扉用		
扉厚 (以上~未満)	記号	L寸法	扉厚 (以上~未満)	記号	L寸法
33~42	DP	24	33~37	L	18
42~50	ER	28	37~42	CM	20
50~58	FT	32	42~46	N	22
			46~50	DP	24
			50~54	Q	26
			54~58	ER	28



扉内側ハンドル部切欠

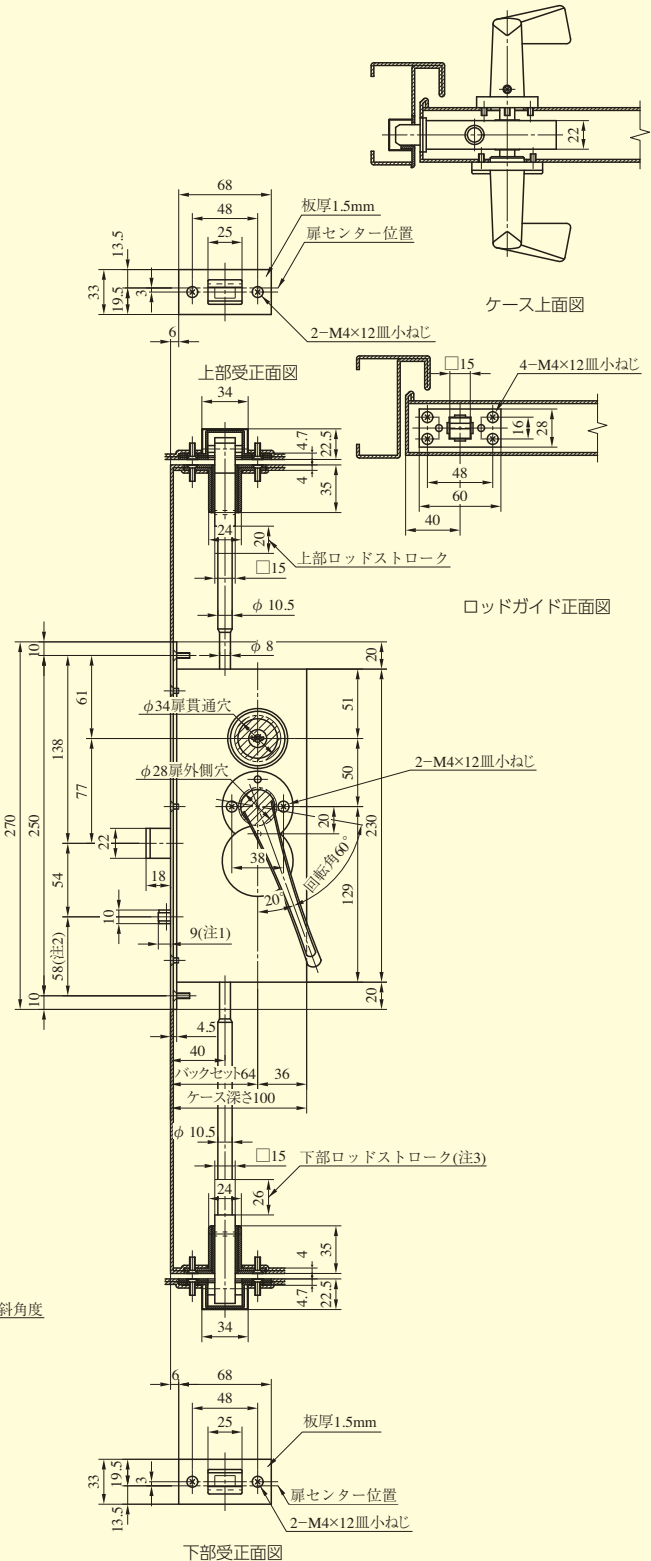


シリンダー寸法図



扉厚 33mm以上~42mm未満

扉厚 42mm以上~50mm未満  
扉厚 50mm以上~58mm未満



ケース上面図

ロッドガイド正面図

下部受正面図

- (注1) トリガーボルトの寸法9mmの場合、有効チリ寸法は4~6mmです。トリガーボルトの寸法は調節可能ですので、チリ寸法1~12mmの範囲で使用できます。
- (注2) GT42型のトリガーの位置はGT41型より16mm下方になります。
- (注3) 下チリ8mm未満の場合、下部ロッドの先端が扉下端より4mm引っ込むように取り付けてください。8mm以上の場合は、扉下端と面一になるように取り付けてください。
- (注4) D、M寸法によりロッドバーの寸法が決まります。

GT40  
シリーズ