

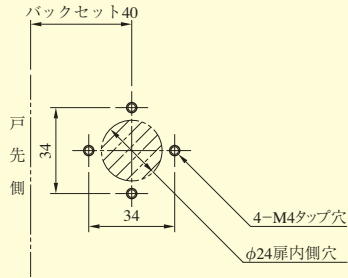
GT10 SERIES GT11/GT13 (室外側脱着ハンドルおよび片面ハンドルの場合)

■左右勝手共通

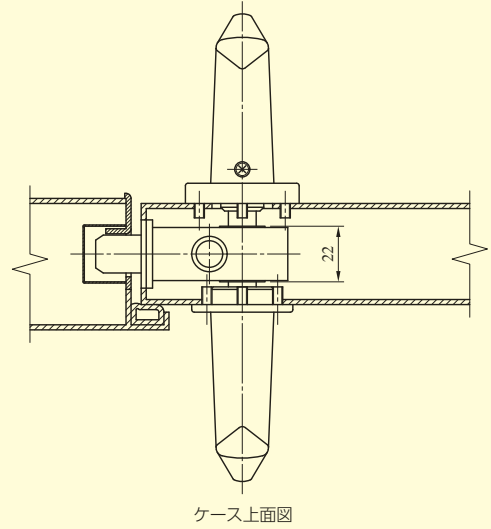
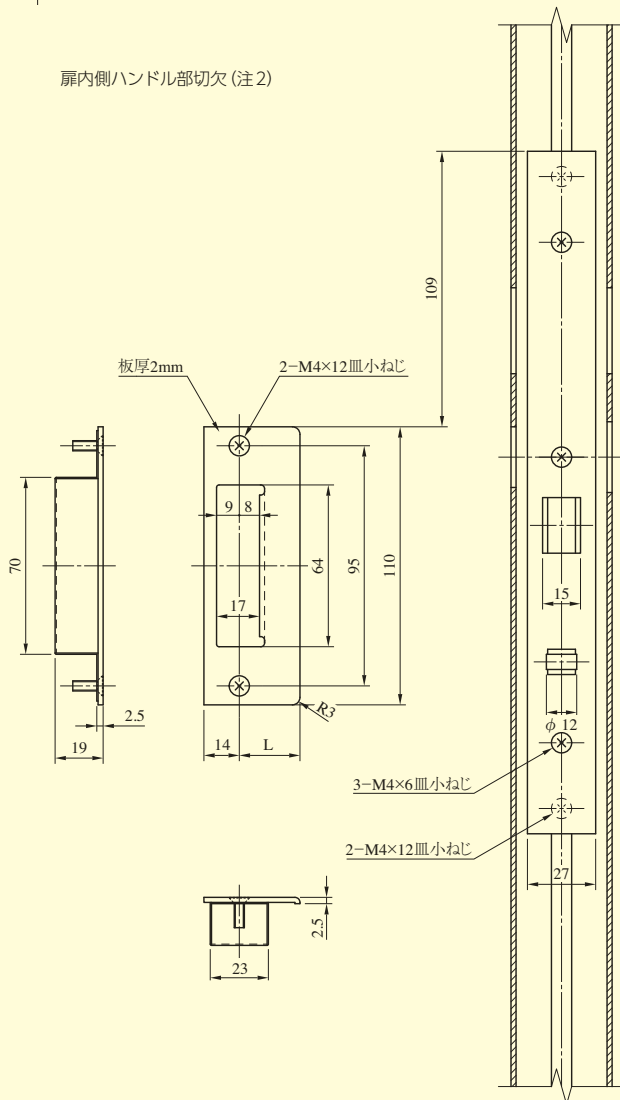
GT1151-1RH型

●扉厚によるストライクのL寸法 (単位mm)

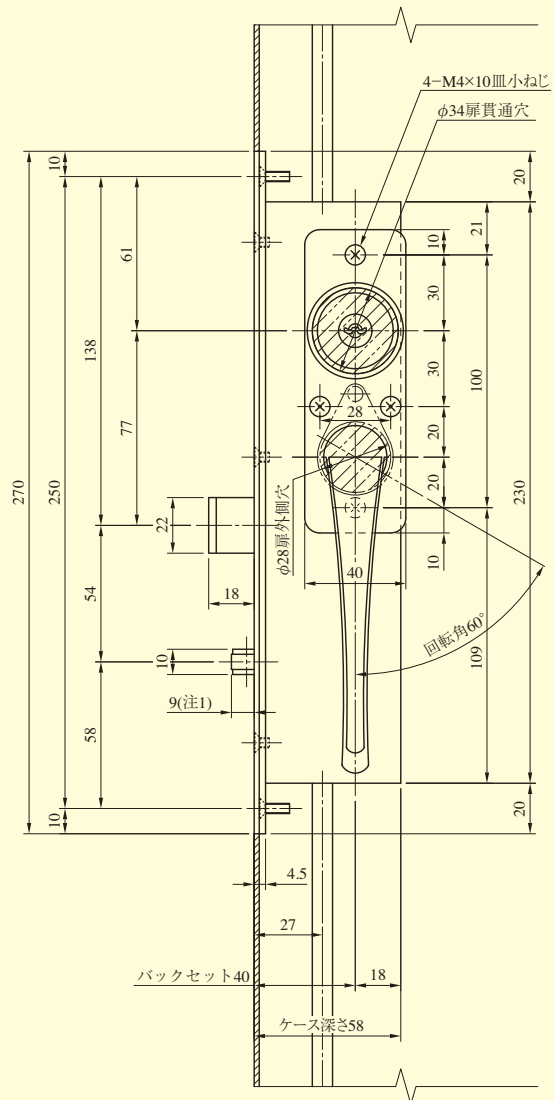
片開き扉用			両開き扉用		
扉厚 (以上~未満)	記号	L寸法	扉厚 (以上~未満)	記号	L寸法
36~42	DP	24	36~37	L	18
42~50	ER	28	37~42	CM	20
50~58	FT	32	42~46	N	22
			46~50	DP	24
			50~54	Q	26
			54~58	ER	28



扉内側ハンドル部切欠 (注2)



ケース上面図



- (注1) トリガーボルトの出寸法9mmの場合、有効チリ寸法は4~6mmです。トリガーボルトの出寸法は調節可能ですので、チリ寸法1~12mmの範囲で使用できます。
- (注2) 片面ハンドルの場合、上図の室内側と同一切欠をハンドル装着側のみ加工してください。
- (注3) 上下部の切欠は両面ハンドル仕様と同一になります。