

GT50 SERIES GT55-ZT

■左右勝手共通

GT55C91-1ZT型

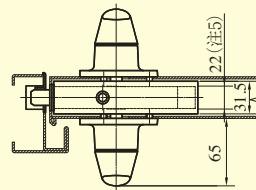
(*) 装着シリンダー

メーカー名	品名	切欠穴
MIWA	DA	φ38
GOAL	HD	φ44

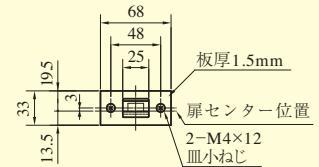
・サムターンは美和ロック製のDAをご使用ください。
 ・サムターン側の切欠はφ38となります。

●扉厚によるストライクのL寸法 (単位mm)

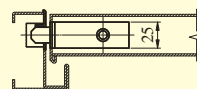
片開き扉用			両開き扉用		
扉厚 (以上~未満)	記号	L寸法	扉厚 (以上~未満)	記号	L寸法
40~42	DP	24	40~42	CM	20
42~50	ER	28	42~46	N	22
50~58	FT	32	46~50	DP	24
58~66	G	36	50~54	Q	26
			54~58	ER	28
			58~62	S	30
			62~66	FT	32



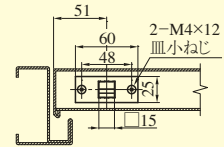
ケース上面図



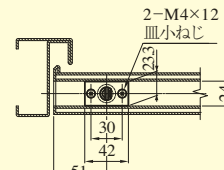
上部受正面図



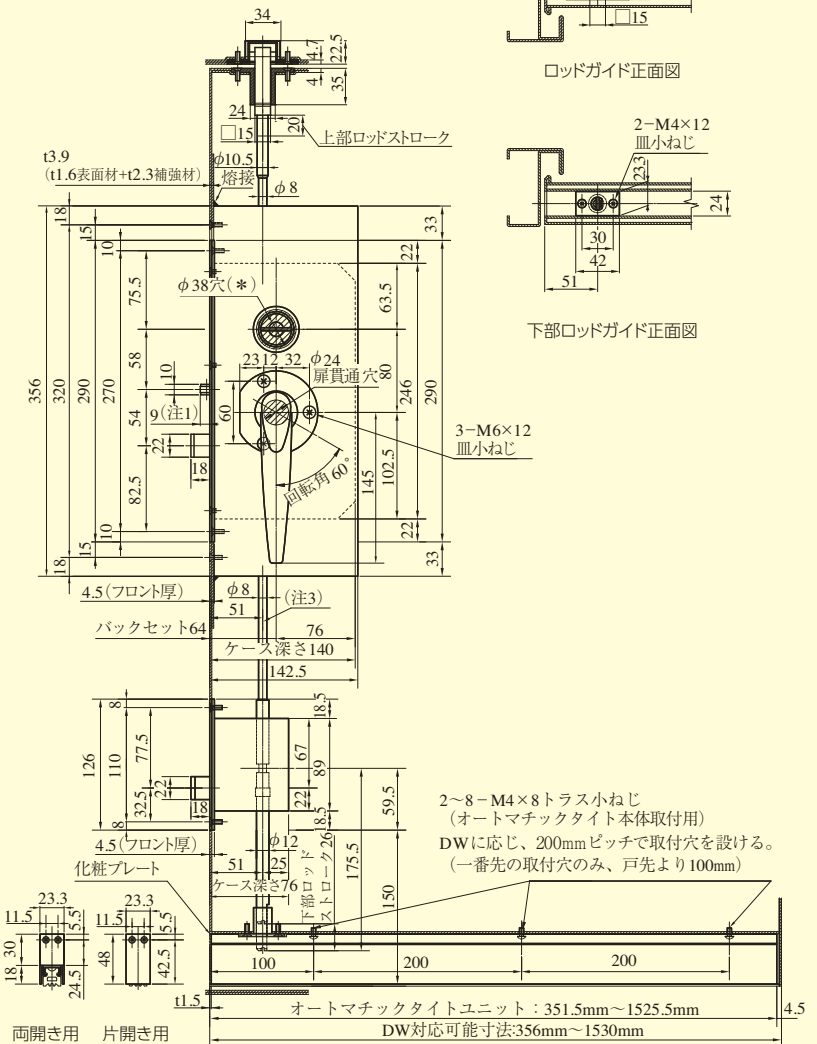
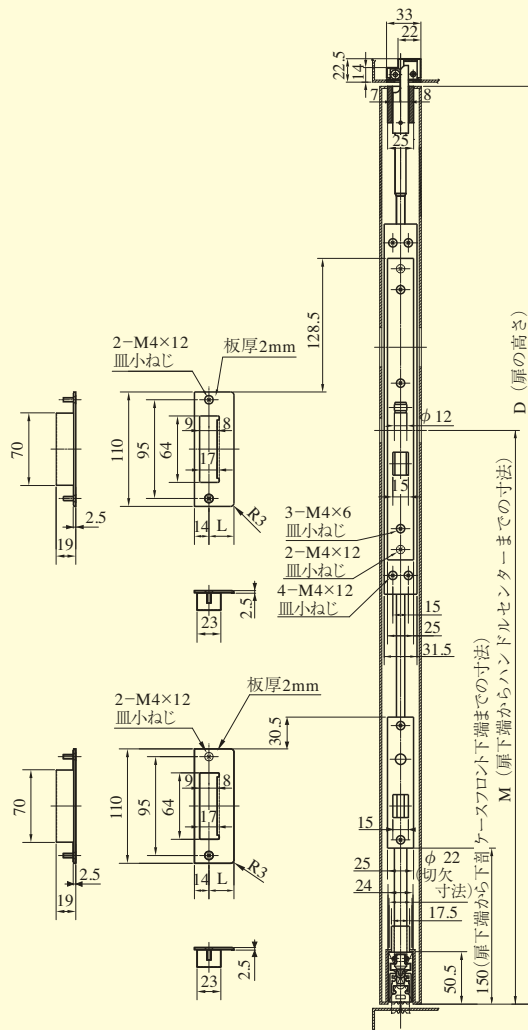
下部ケース上面図



ロッドガイド正面図



下部ロッドガイド正面図



両開き用 片開き用

- (注1) トリガーボルトの出寸法9mmの場合、有効チリ寸法は4~6mmです。トリガーボルトの出寸法は調節可能ですので、チリ寸法1~12mmの範囲で使用できます。
- (注2) 片面ハンドルの場合 (機能2,3,0型のみ) ハンドル装着側のみ加工してください。
- (注3) ロッド棒のガイドパイプを必ず取り付けてください。
- (注4) D、M寸法によりロッドバーの寸法が決まります。
- (注5) 実寸24.8mmとなる箇所がありますので、戸先側の錠ケース挿入口は、全て25mm幅にて切欠願います。

GT50
シリーズ

GT50 SERIES GT52-ZT

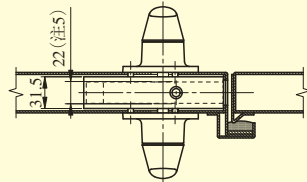
■左右勝手共通

GT52C91-1ZT型

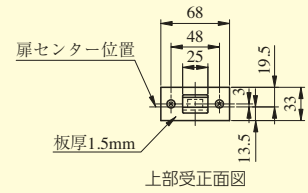
(*) 装着シリンダー

メーカー名	品名	切欠穴
MiWA	DA	φ38
GOAL	HD	φ44

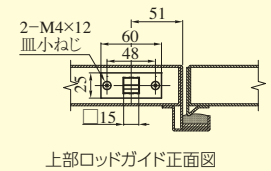
- ・サムターンは美和ロック製のDAをご使用ください。
- ・サムターン側の切欠はφ38となります。



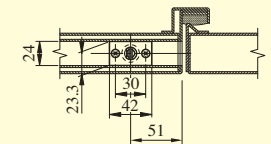
ケース上面図



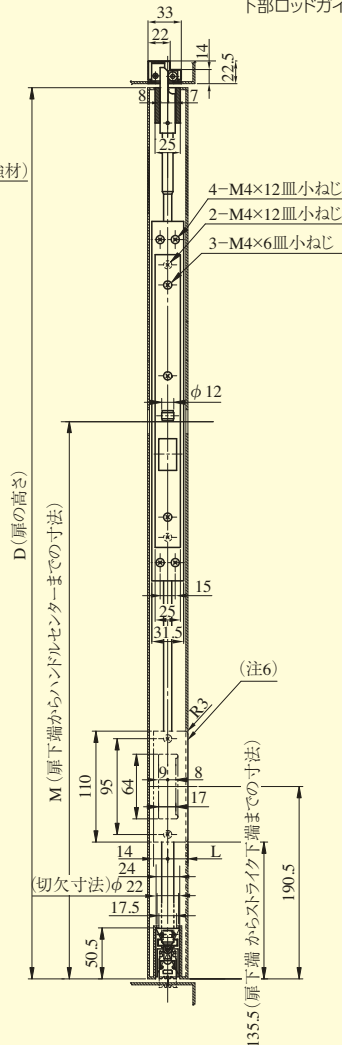
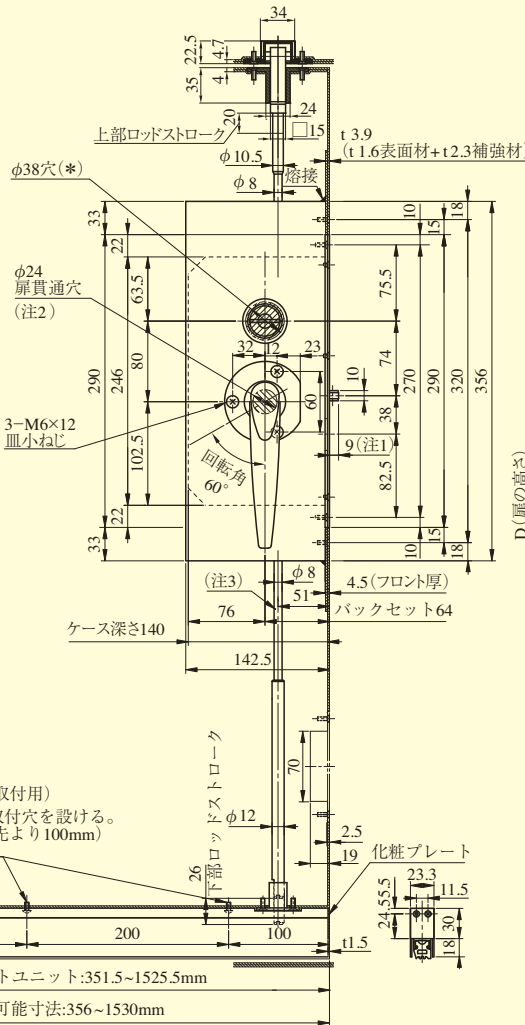
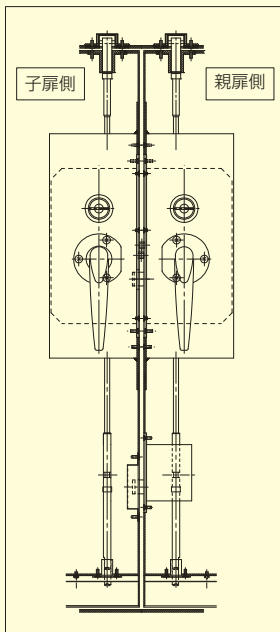
上部受正面図



上部ロッドガイド正面図



下部ロッドガイド正面図



2-8-M4×8トラス小ねじ
(オートマチックタイト本体取付用)
DWに応じ、200mmピッチで取付穴を設ける。
(一番戸先の取付穴のみ、戸先より100mm)

- (注1) トリガーボルトの出寸法9mmの場合、有効チリ寸法は4～6mmです。トリガーボルトの出寸法は調節可能ですので、チリ寸法1～12mmの範囲で使用できます。
- (注2) 片面ハンドルの場合 (機能2,3,0型のみ) ハンドル装着側のみ加工してください。
- (注3) ロッド棒のガイドパイプを必ず取り付けてください。
- (注4) D、M寸法によりロッドバーの寸法が決まります。
- (注5) 実寸24.8mmとなる箇所がありますので、戸先側の錠ケース挿入口は、全て25mm幅にて切欠願います。
- (注6) 本製品にはストライクは付属していません。親扉側に付属のストライクを使用してください。

GT50
シリーズ

GT50 SERIES GT52-ZT

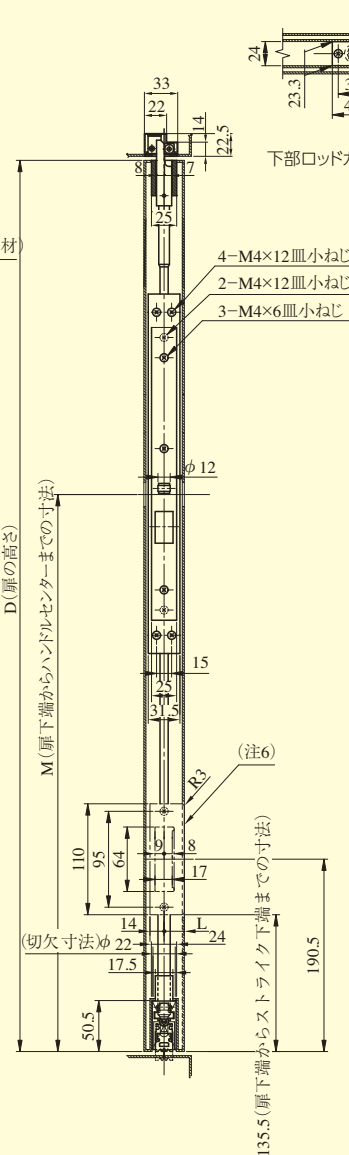
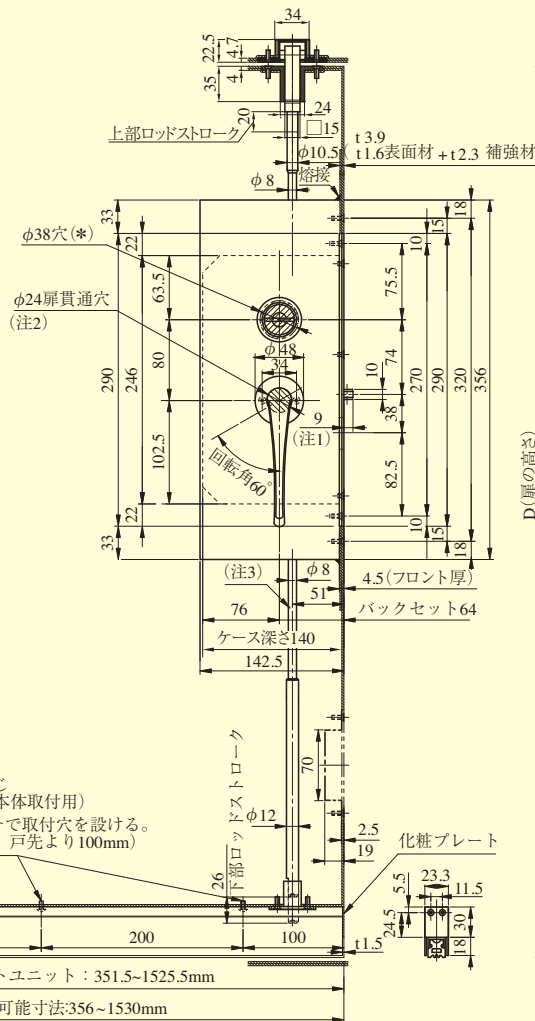
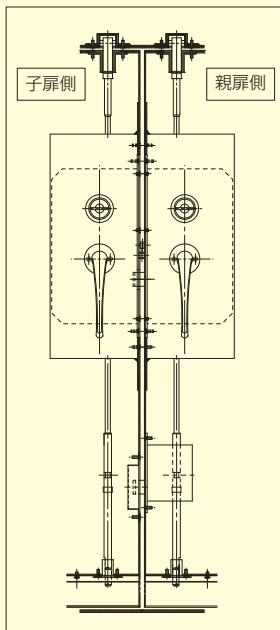
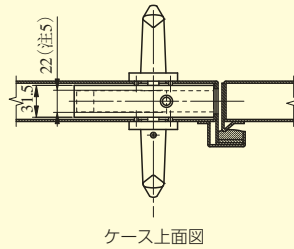
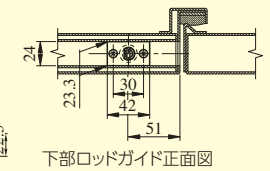
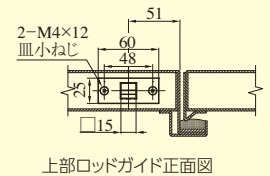
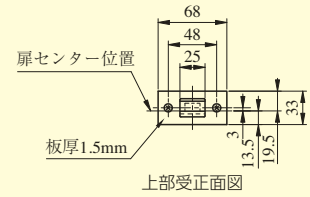
■左右勝手共通

GT52C51-1ZT型

(*) 装着シリンダー

メーカー名	品名	切欠穴
MIWA	DA	φ38
GOAL	HD	φ44

- ・サムターンは美和ロック製のDAをご使用ください。
- ・サムターン側の切欠はφ38となります。



2~8-M4×8トラス小ねじ (オートマチックタイト本体取付用)
 DWに応じ、200mmピッチで取付穴を設ける。
 (一番戸先の取付穴のみ、戸先より100mm)

オートマチックタイトユニット：351.5~1525.5mm
 DW対応可能寸法：356~1530mm

- (注1) トリガーボルトの出寸法9mmの場合、有効チリ寸法は4~6mmです。トリガーボルトの出寸法は調節可能ですので、チリ寸法1~12mmの範囲で使用できます。
- (注2) 片面ハンドルの場合 (機能2,3,0型のみ) ハンドル装着側のみ加工してください。
- (注3) ロッド棒のガイドパイプを必ず取り付けてください。
- (注4) D、M寸法によりロッドバーの寸法が決まります。
- (注5) 実寸24.8mmとなる箇所がありますので、戸先側の錠ケース挿入口は、全て25mm幅にて切欠願います。
- (注6) 本製品にはストライクは付属していません。親扉側に付属のストライクを使用してください。

GT50 シリーズ