

# GT50 SERIES GT51/GT52

■左右勝手共通

## GT5191-1型

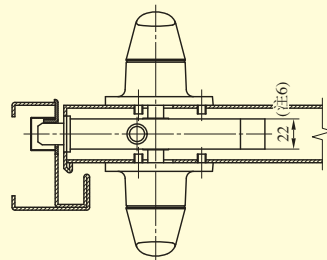
(\*) 装着シリンダー

メーカー名	品名	切欠穴
MiWA	DA	φ38
GOAL	HD	φ44

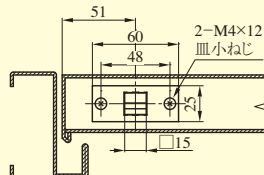
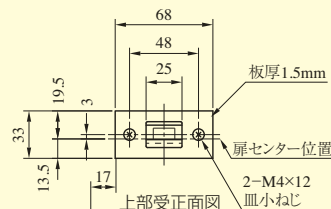
・サムターンは美和ロック製のDAをご使用ください。  
 ・サムターン側の切欠はφ38となります。

●扉厚によるストライクのL寸法 (単位:mm)

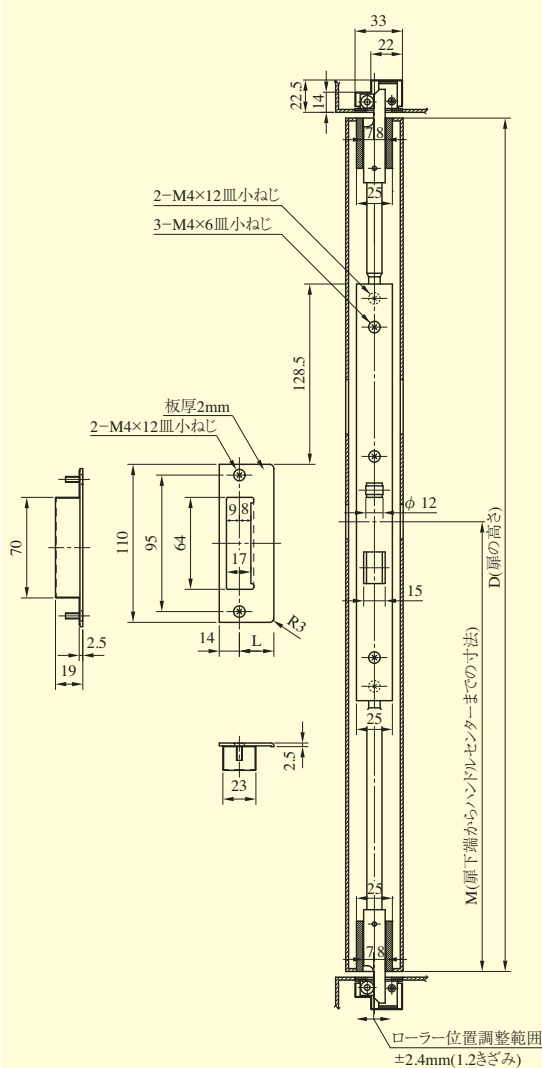
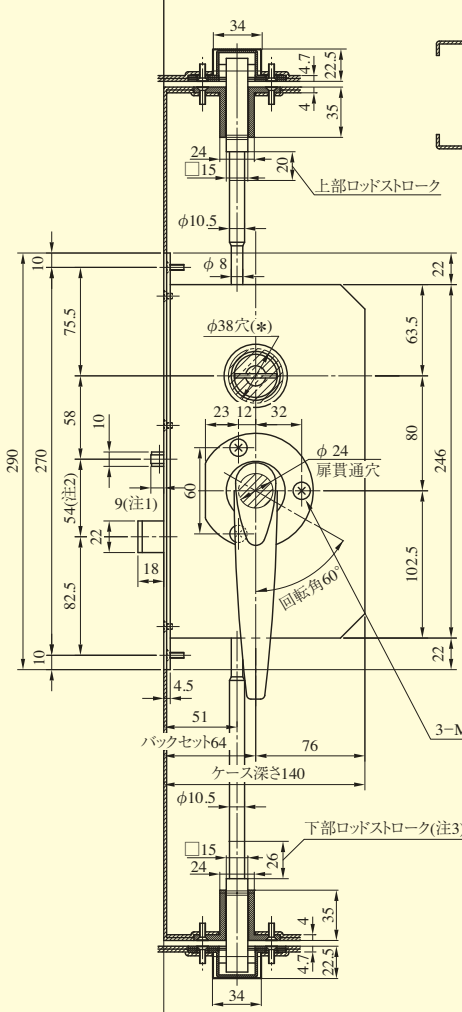
片開き扉用			両開き扉用		
扉厚(以上~未満)	記号	L寸法	扉厚(以上~未満)	記号	L寸法
33~42	DP	24	33~37	L	18
42~50	ER	28	37~42	CM	20
50~58	FT	32	42~46	N	22
58~66	G	36	46~50	DP	24
			50~54	Q	26
			54~58	ER	28
			58~62	S	30
			62~66	FT	32



ケース上面図



ロッドガイド正面図



- (注1) トリガーボルトの寸法9mmの場合、有効チリ寸法は4~6mmです。トリガーボルトの寸法は調節可能ですので、チリ寸法1~12mmの範囲で使用できます。
- (注2) GT52型のトリガーの位置はGT51型より16mm下方になります。
- (注3) 下チリ8mm未満の場合、下部ロッドの先端が扉下端より4mm引っ込むように取り付けてください。8mm以上の場合、扉下端と面一になるように取り付けてください。
- (注4) 片面ハンドルの場合(機能2、3、0のみ)ハンドル装着側のみ加工してください。
- (注5) D、M寸法によりロッドパーの寸法が決まります。
- (注6) 実寸24.8mmとなる箇所がありますので、戸先側の錠ケース挿入口は、全て25mm幅にて切欠願います。

GT50  
シリーズ

# GT50 SERIES GT51/GT52 (室内側ローラー締めハンドルの場合)

■左右勝手あり  
本図は左勝手を示す

## GT5191R-1型 (両開き用)

### (\*) 装着シリンダー

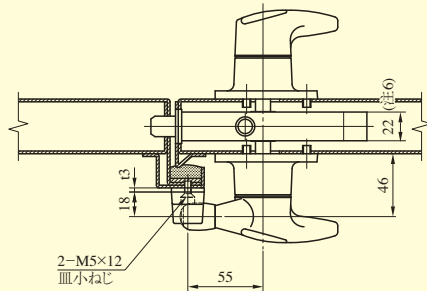
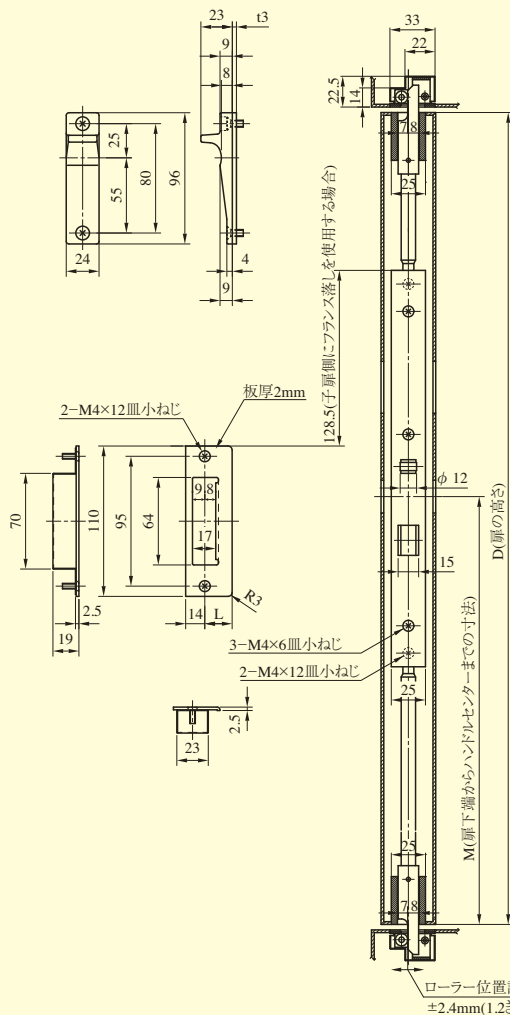
メーカー名	品名	切欠穴
MiWA	DA	φ38
GOAL	HD	φ44

・サムターンは美和ロック製のDAをご使用ください。  
・サムターン側の切欠はφ38となります。

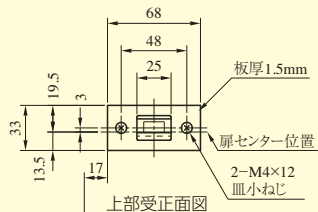
### ●扉厚によるストライクのL寸法 (単位mm) 子扉側にフランス落しを使用する場合

両開き扉用		
扉厚 (以上~未満)	記号	L寸法
33~37	L	18
37~42	CM	20
42~46	N	22
46~50	DP	24
50~54	Q	26
54~58	ER	28
58~62	S	30
62~66	FT	32

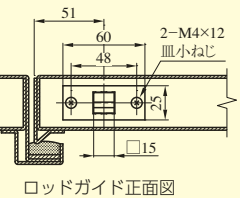
### 両開き用ストライクSKA型



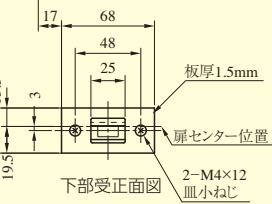
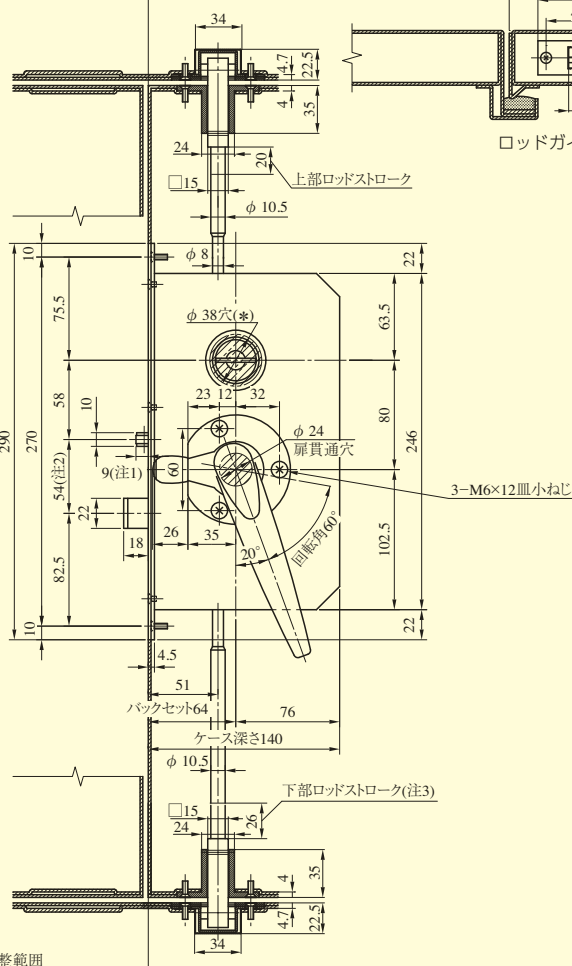
ケース上面図



上部受正面図



ロッドガイド正面図



下部受正面図

- (注1) トリガーボルトの出寸法9mmの場合、有効チリ寸法は4~6mmです。トリガーボルトの出寸法は調節可能ですので、チリ寸法1~12mmの範囲で使用できます。
- (注2) GT52型のトリガーの位置はGT51型より16mm下方になります。GT52型の場合、内外共標準ハンドルとなります。但し、ハンドル操作角はローラー締め合せとなります。
- (注3) 下チリ8mm未満の場合、下部ロッドの先端が扉下端より4mm引っ込むように取り付けてください。8mm以上の場合は、扉下端と面一になるように取り付けてください。
- (注4) 片面ハンドルの場合 (機能3、0のみ) 室内側のみ加工してください。
- (注5) D、M寸法によりロッドバーの寸法が決まります。
- (注6) 実寸24.8mmとなる箇所がありますので、戸先側の鋭ケース挿入口は、全て25mm幅にて切欠願います。

GT50  
シリーズ

# GT50 SERIES GT51/GT52 (室内側ローラー締めハンドルの場合)

■左右勝手あり  
本図は左勝手を示す

## GT5191R-1型 (片開き用)

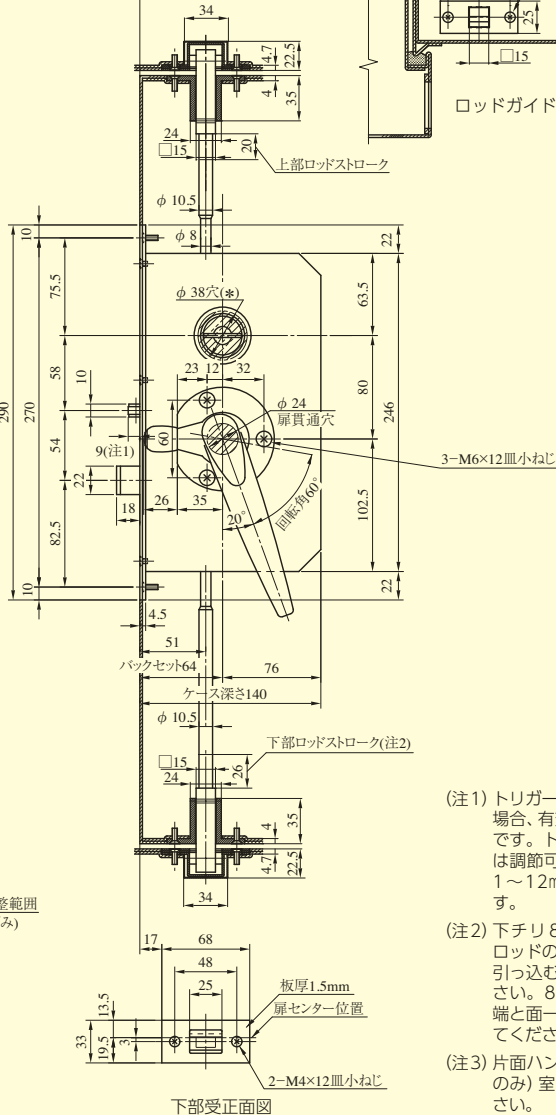
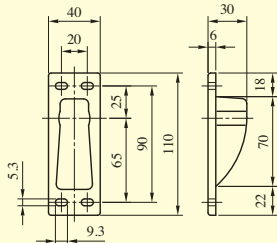
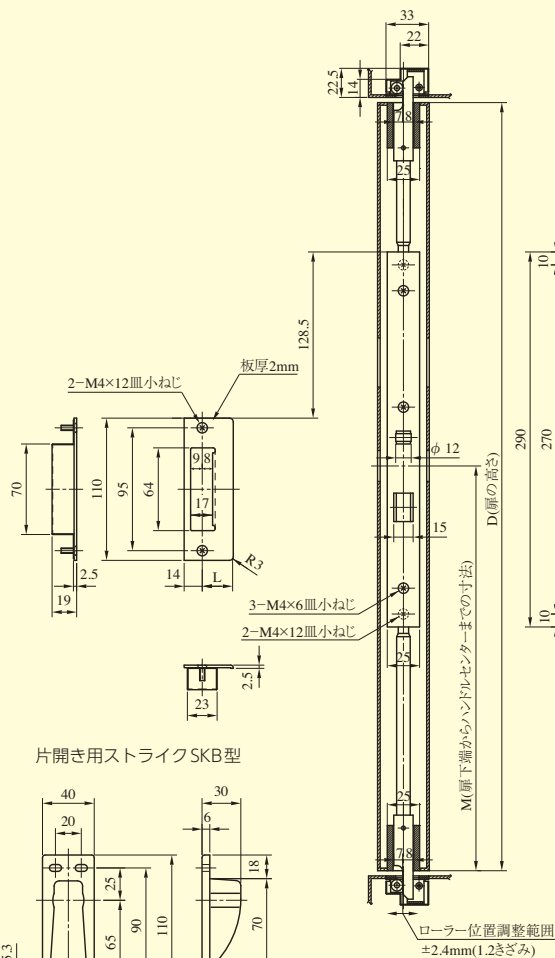
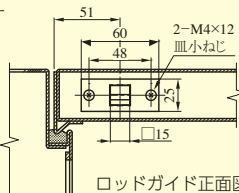
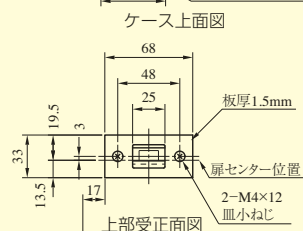
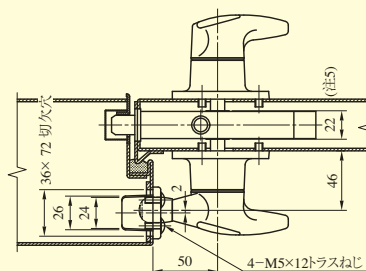
(\*) 装着シリンダー

メーカー名	品名	切欠穴
MiWA	DA	φ38
GOAL	HD	φ44

・サムターンは美和ロック製のDAをご使用ください。  
・サムターン側の切欠はφ38となります。

●扉厚によるストライクのL寸法 (単位:mm)

片開き扉用		
扉厚 (以上~未満)	記号	L寸法
33~42	DP	24
42~50	ER	28
50~58	FT	32
58~66	G	36



(注1) トリガーボルトの出寸法9mmの場合、有効チリ寸法は4~6mmです。トリガーボルトの出寸法は調節可能ですので、チリ寸法1~1.2mmの範囲で使用できます。

(注2) 下チリ8mm未満の場合、下部ロッドの先端が扉下端より4mm引込むように取り付けてください。8mm以上の場合、扉下端と面一になるように取り付けてください。

(注3) 片面ハンドルの場合 (機能3、0のみ) 室内側のみ加工してください。

(注4) D、M寸法によりロッドバーの寸法が決まります。

(注5) 実寸24.8mmとなる箇所がありますので、戸先側の錠ケース挿入口は、全て2.5mm幅にて切欠願います。

# GT50 SERIES GT51/GT52

■左右勝手共通

## GT5151-1型

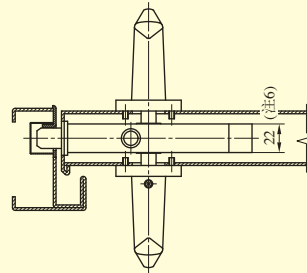
(\*) 装着シリンダー

メーカー名	品名	切欠穴
MiWA	DA	φ38
GOAL	HD	φ44

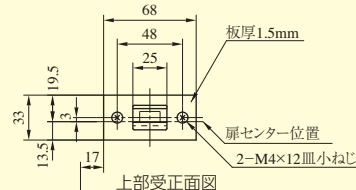
・サムターンは美和ロック製のDAをご使用ください。  
 ・サムターン側の切欠はφ38となります。

●扉厚によるストライクのL寸法 (単位mm)

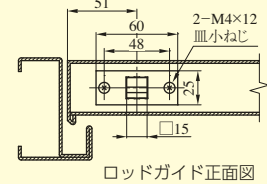
片開き扉用			両開き扉用		
扉厚 (以上~未満)	記号	L寸法	扉厚 (以上~未満)	記号	L寸法
33~42	DP	24	33~37	L	18
42~50	ER	28	37~42	CM	20
50~58	FT	32	42~46	N	22
58~66	G	36	46~50	DP	24
			50~54	Q	26
			54~58	ER	28
			58~62	S	30
			62~66	FT	32



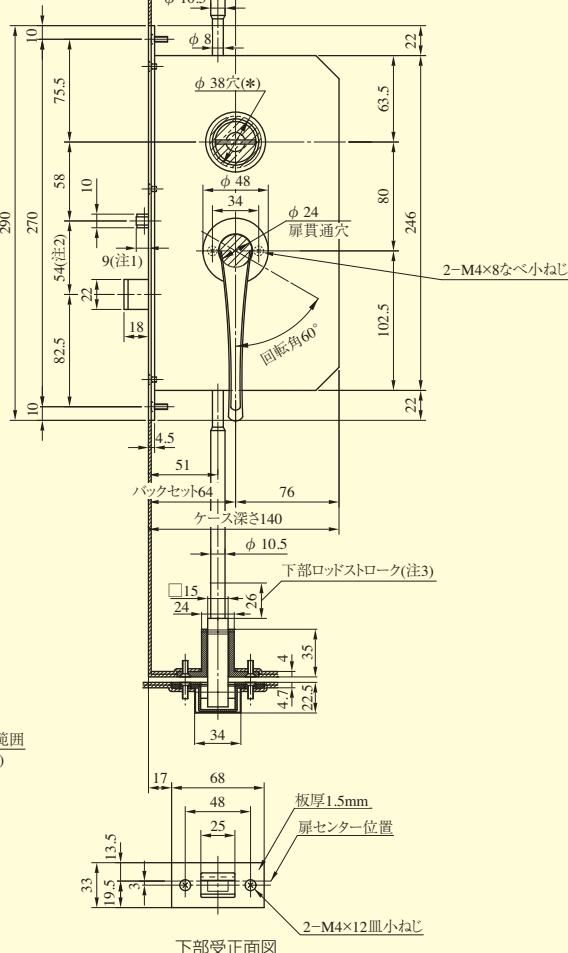
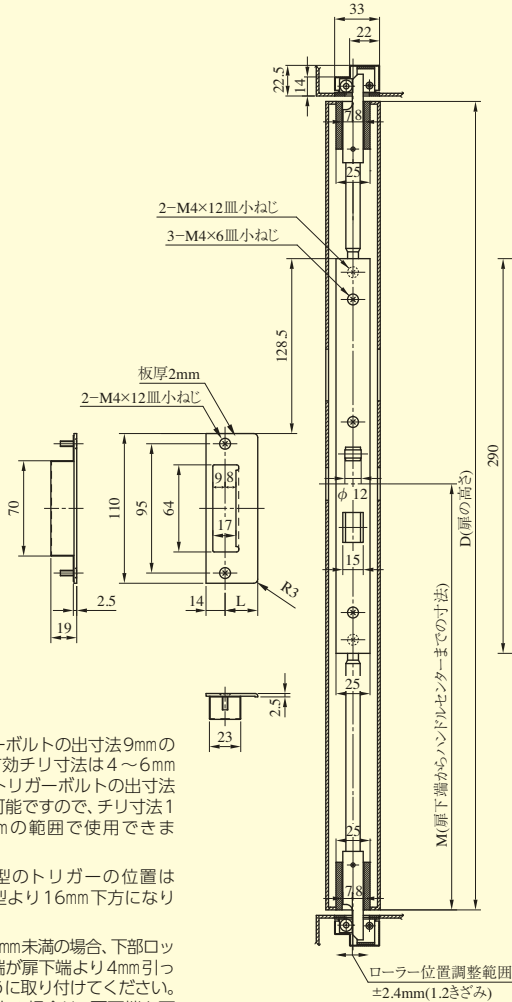
ケース上面図



上部受正面図



ロッドガイド正面図



下部受正面図

(注1) トリガーボルトの寸法9mmの場合、有効チリ寸法は4~6mmです。トリガーボルトの寸法は調節可能ですので、チリ寸法1~12mmの範囲で使用できます。

(注2) GT52型のトリガーの位置はGT51型より16mm下方になります。

(注3) 下チリ8mm未満の場合、下部ロッドの先端が扉下端より4mm引っ込むように取り付けてください。8mm以上の場合は、扉下端と面一になるように取り付けてください。

(注4) 片面ハンドルの場合、切欠寸法は異なります。

(注5) D、M寸法によりロッドバーの寸法が決まります。

(注6) 実寸24.8mmとなる箇所がありますので、戸先側の錠ケース挿入口は、全て25mm幅にて切欠願います。

GT50  
シリーズ