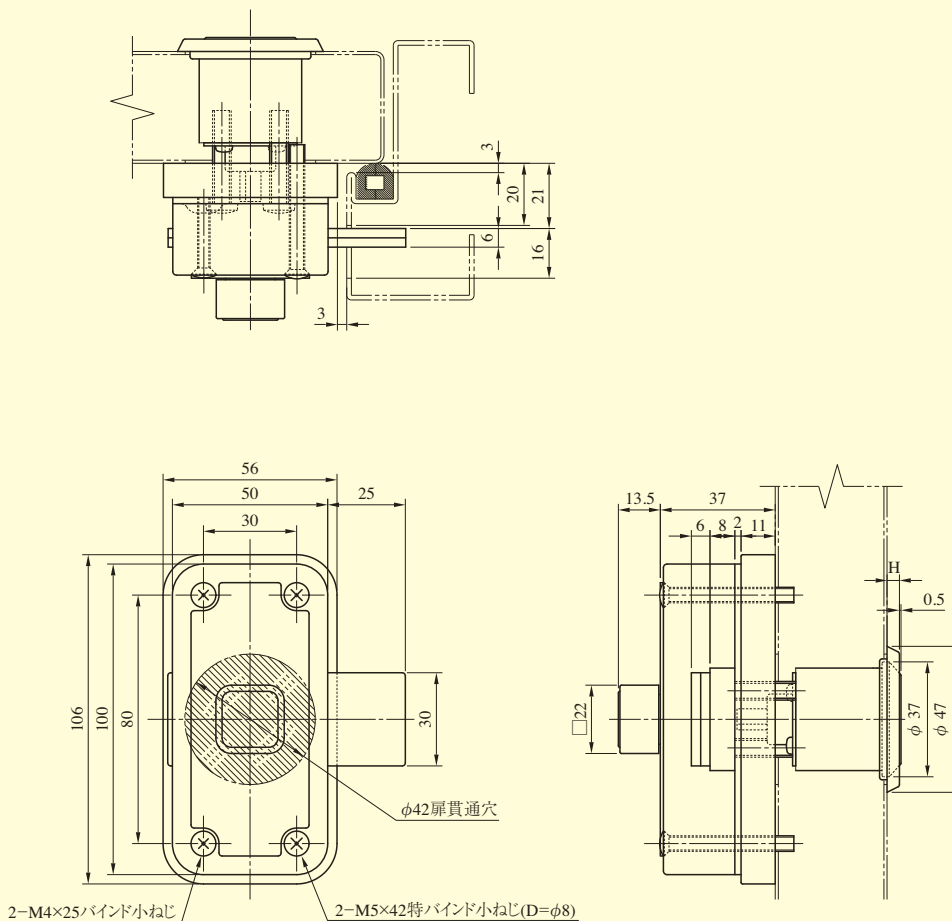


# NDZ-AT2 SERIES

■左右勝手共通



(注) ストライクは別発注です。

●扉厚によるH寸法 (単位mm)

扉厚 (mm以上~mm未満)	化粧リング高さ (H)
33~37	4
37~42	1
42~46	1
46~50	1

装着可能シリンダー	型 式	機 能	扉厚 (mm以上~mm未満)
U9 JN	NDZ-AT2	1	33~37
		2	37~42 42~46 46~50

NDZ-AT2