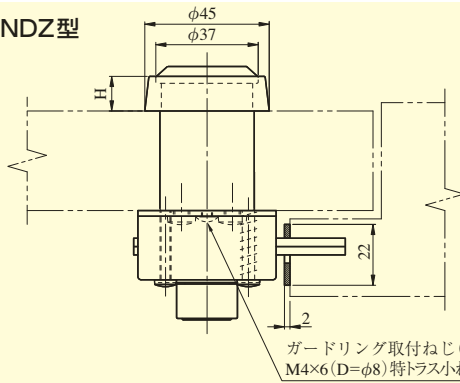
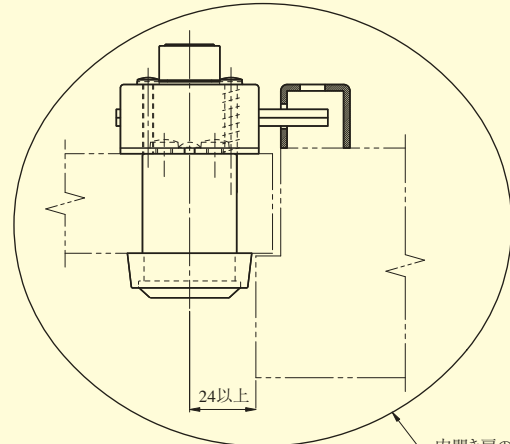


NDZ型



ガードリング取付ねじ(2本)
M4×6(D=φ8)特トラス小ねじ

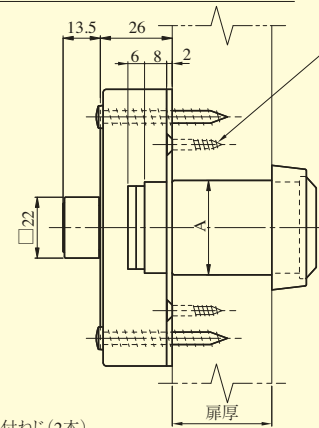
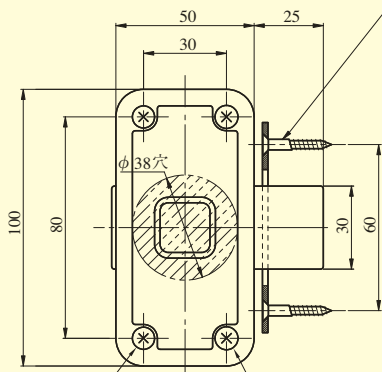


24以上

内開き扉の場合
(ストライクはSK1型を
御指示ください)

ストライク取付ねじ(2本)
・木製扉の場合:φ3.8×25皿木ねじ
・スチール扉の場合:M4×10皿アンダーカット小ねじ

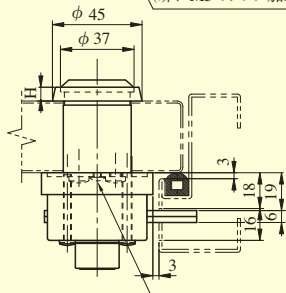
取付板取付ねじ(2本) 木製扉のみ
φ3.8×20皿木ねじ



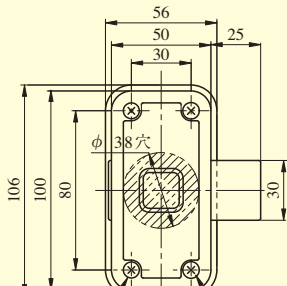
丁番側ケース取付ねじ(2本)
M4×25バインド小ねじ

ストライク側ケース取付ねじ(2本)
・木製扉の場合:M4.5×45特バインドタッピンねじ
・スチール扉の場合:M5×35特バインド小ねじ(D=φ8.3)
(扉にM5のタップ加工必要)

NDZ-AT型

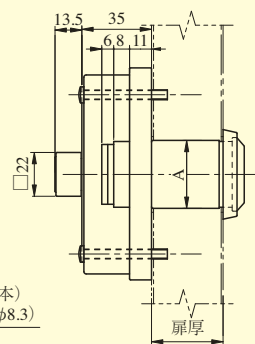


ガードリング取付ねじ(2本)
M4×6(D=φ8)特トラス小ねじ



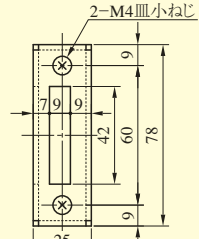
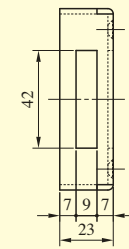
丁番側ケース取付ねじ(2本)
M4×33バインド小ねじ

ストライク側ケース取付ねじ(2本)
M5×42特バインド小ねじ(D=φ8.3)

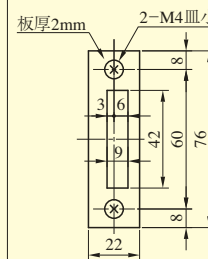


(注) ストライクは別発注となります。

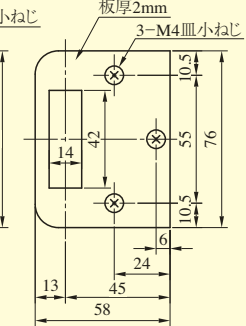
NDZ.SK1



NDZ.SK2



NDZ.SK3



(注) ご指示がない場合はSK2型で納入します。

シリンダー別ガードリングA寸法(単位mm)

ガードリングA寸法	
U9、PR、LB	JN
φ 35.1	φ 33

【NDZ型】扉厚によるH寸法(単位mm)

扉厚(mm以上~mm未満)	化粧リング高さ(H)
25~33	21
33~42	12.5
42~50	4
50~66	4

【NDZ-AT型】扉厚によるH寸法(単位mm)

扉厚(mm以上~mm未満)	化粧リング高さ(H)
33~42	7

装着可能シリンダー	型式	機能	扉厚(mm以上~mm未満)
U9 PR LB JN	NDZ	1	25~33・33~42・42~50・50~54 54~58・58~62・62~66
		2	
		3	
U9 PR LB JN	NDZ-AT	1	33~42
		2	
		3	