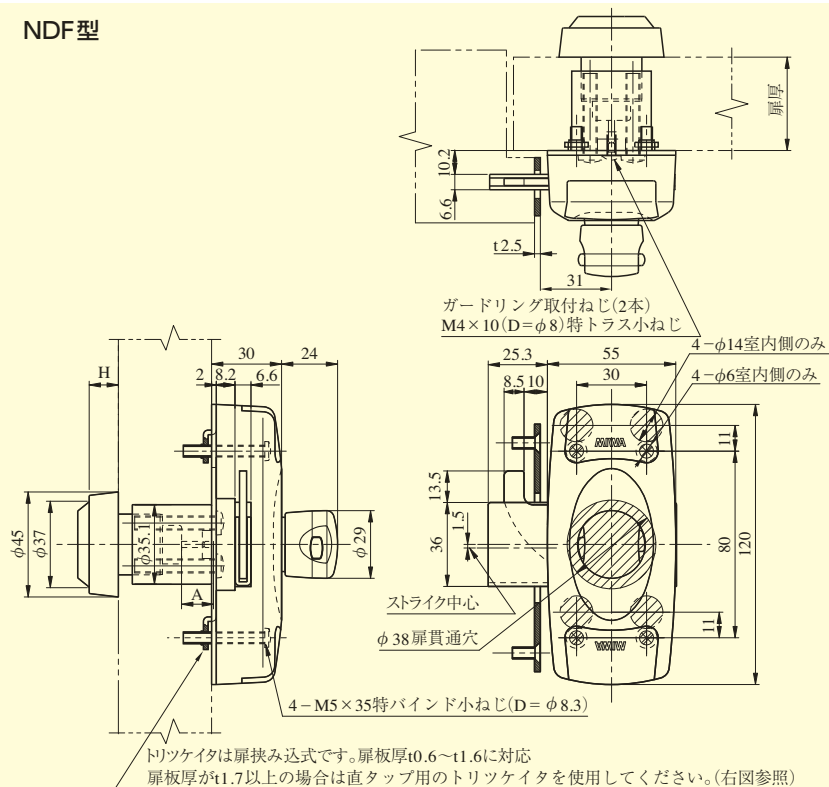


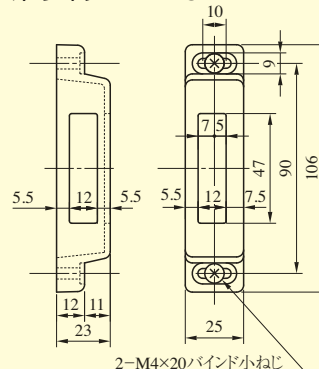
NDF SERIES (2015年3月末廃止予定品)

■左右勝手共通

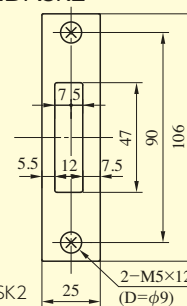
NDF型



面付ストライク：NDF.SK1



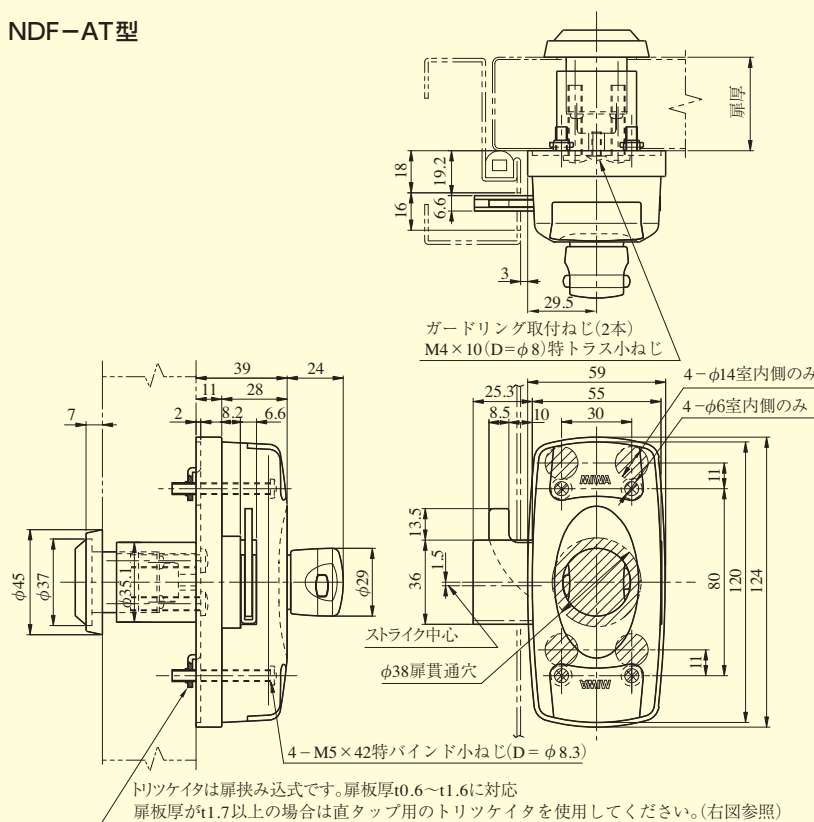
平型ストライク：NDF.SK2



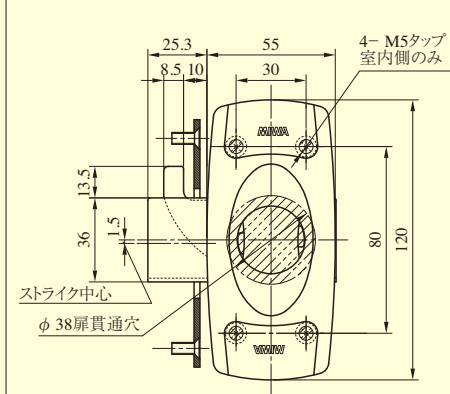
(注) ご指示がない場合はSK2型で納入します。

NDF

NDF-AT型



扉板厚1.7mm以上の場合 (直タップ用)



●扉厚によるH寸法とA寸法 (単位mm)

扉厚 (mm以上~mm未満)	H寸法	A寸法
25~33	21	13.7
33~42	12.5	13.7
42~50	4	13.7
50~54	4	18.7
54~58	4	22.7
58~62	4	26.7
62~66	4	30.7

(注) ストライクは別発注となります。

装着可能シリンダー	型式	機能	扉厚 (mm以上~mm未満)	
U9 PR LB JN	NDF	1	25~33・33~42・42~50・50~54 54~58・58~62・62~66	
		2		
		3		
	NDF-AT	1		
		2		33~42
		3		