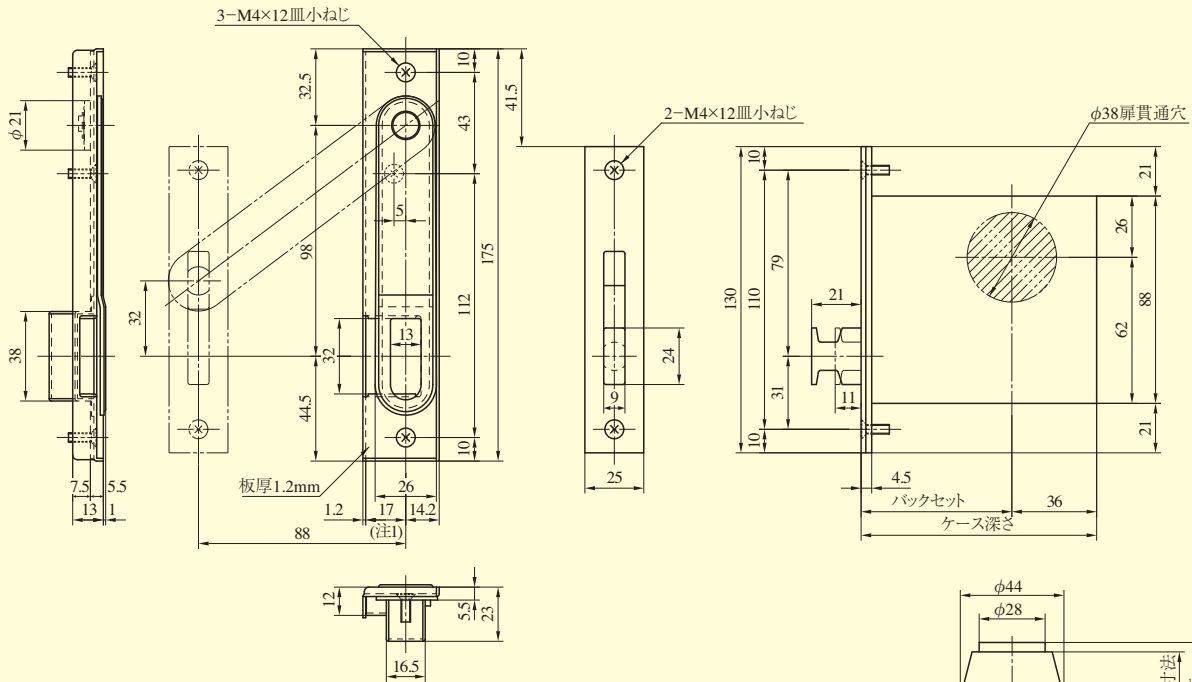


GAA SERIES (ストライクGAA・STB (SK=L17との組合せ))

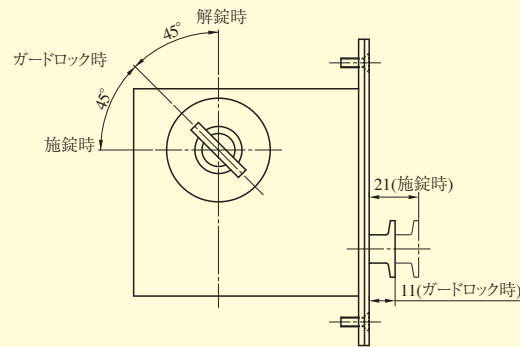
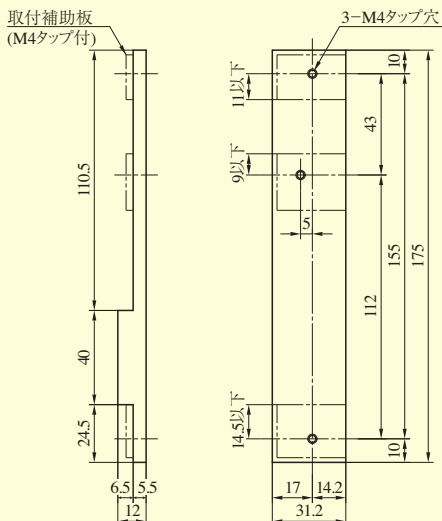
■左右勝手あり
本図は右勝手を示す

GAA-1型 (SK=L17)



(注1) ご発注の際はL寸法17mmをご指示ください。

枠側の切欠寸法



●扉厚によるA寸法とシリンダーによるB、C寸法 (単位mm)

扉厚範囲 (以上~未満)	サムターン軸 出寸法 (A寸法)	化粧リング高さ (B寸法)		シリンダー 出寸法 (C寸法)	シリンダー、サムターン 取付ビス全長 U9、PR(-J)、JN
		U9、JN	PR(-J)		
33~35	18	22	29	U9 : 44 PR : 46.5 PR-J : 49.5 JN : 44	40
35~37	19.5				40
37~39	21.5				45
39~42	23.5				45
42~44	25.5				50
44~46	27.5				50

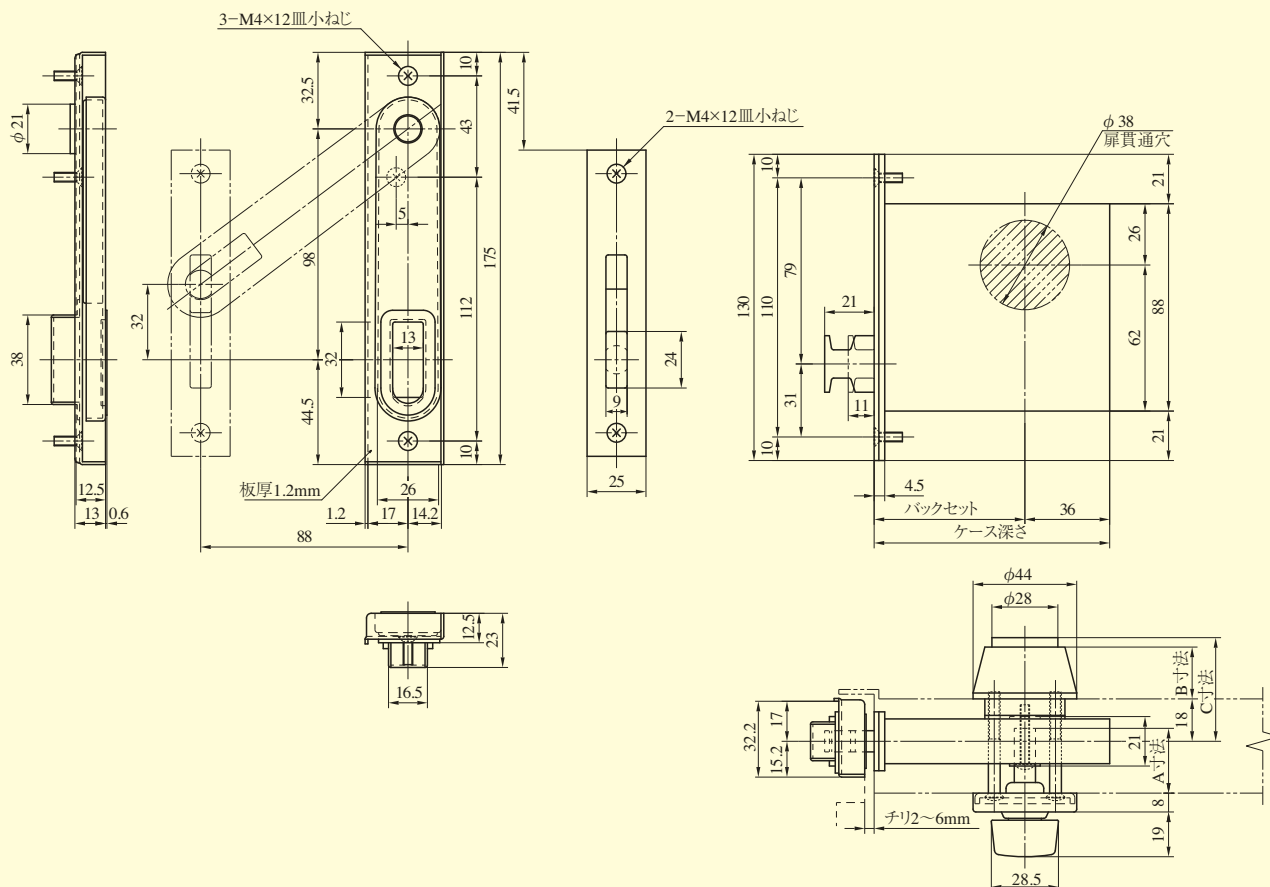
装着可能シリンダー	型 式	機 能	バックセット (mm) / ケース深さ (mm)	扉厚 (mm以上~mm未満)
U9 PR(-J) JN	GAA	1 (SK=L17)	51/87 64/100	33~35 35~37 37~39 39~42 42~44 44~46

GAA

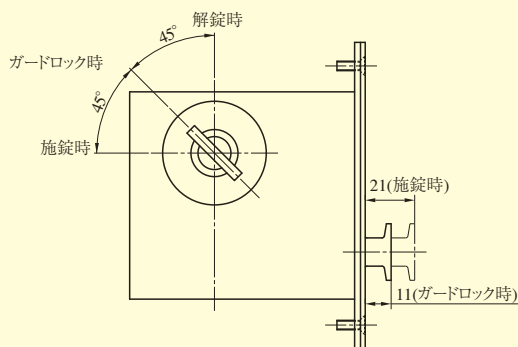
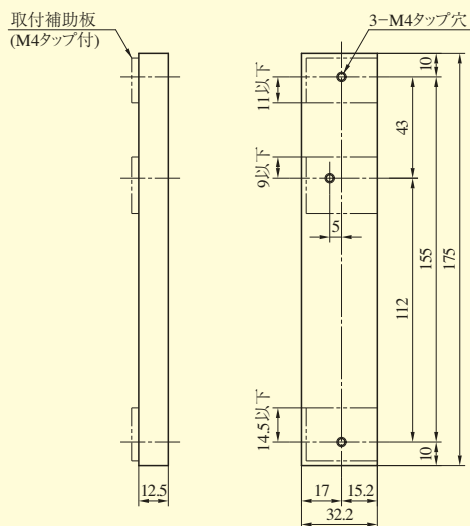
GAA SERIES (ストライクGAA-S・STBとの組合せ)

■左右勝手あり
本図は右勝手を示す

GAA-1S型



枠側の切欠寸法



●扉厚によるA寸法とシリンダーによるB、C寸法 (単位mm)

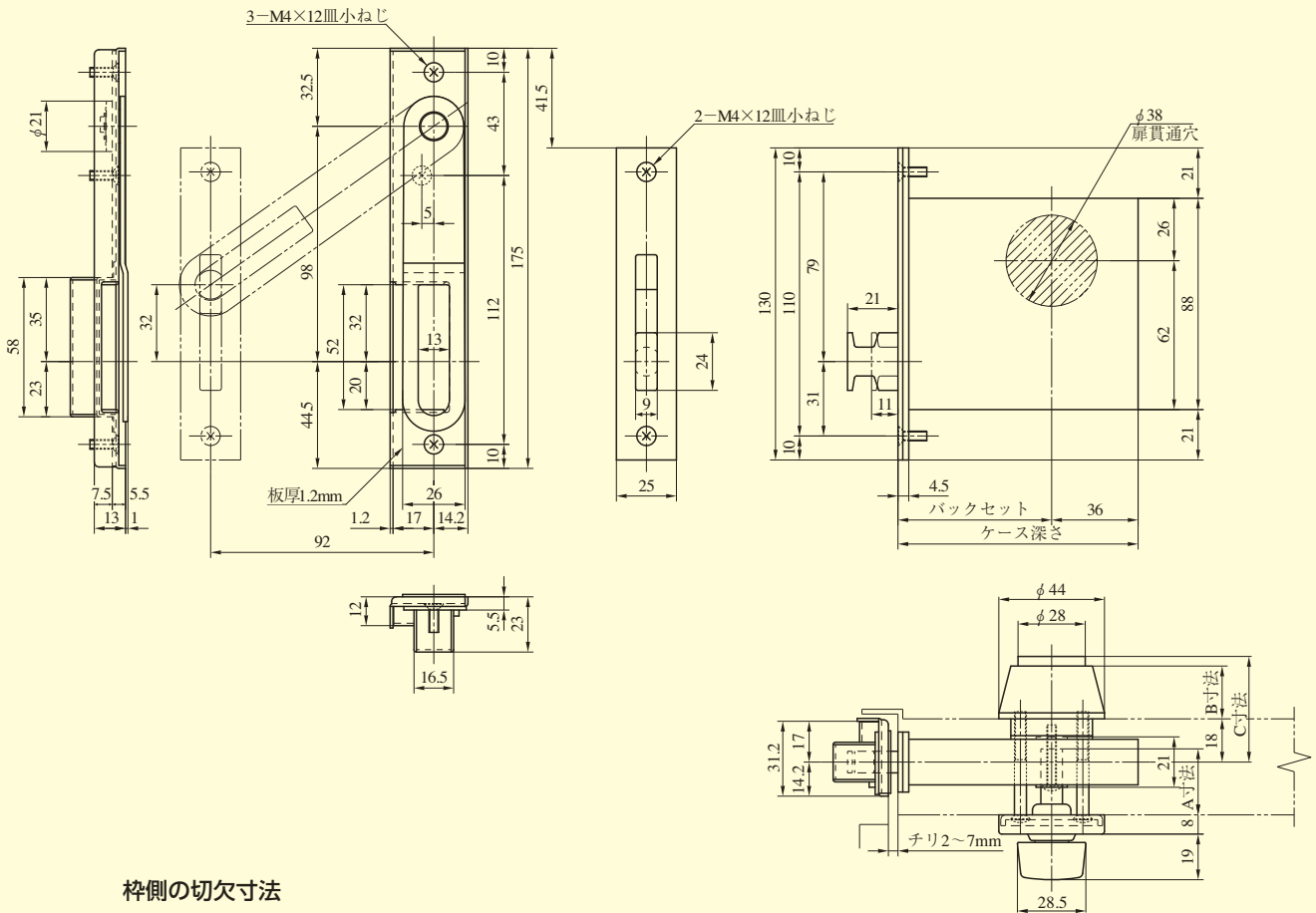
扉厚範囲 (以上~未満)	サムターン軸 出寸法 (A寸法)	化粧リング高さ (B寸法)		シリンダー 出寸法 (C寸法)	シリンダー、サムターン 取付ピス全長 U9、PR(-J)、JN
		U9、JN	PR(-J)		
33~35	18	22	29	U9 : 44 PR : 46.5 PR-J : 49.5 JN : 44	40
35~37	19.5				40
37~39	21.5				45
39~42	23.5				45
42~44	25.5				50
44~46	27.5				50

装着可能シリンダー	型 式	機 能	バックセット (mm) / ケース深さ (mm)	扉厚 (mm以上~mm未満)
U9 PR(-J) JN	GAA	1S	51 / 87 64 / 100	33~35 35~37 37~39 39~42 42~44 44~46

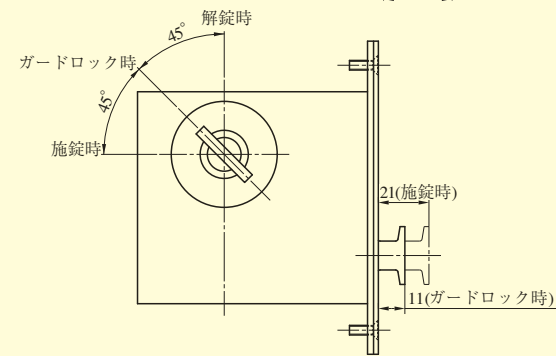
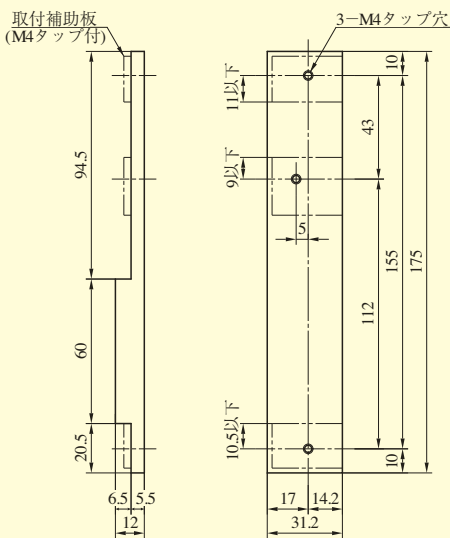
GAA SERIES (対震ストライクGAA-G・STBとの組合せ)

■左右勝手あり
本図は右勝手を示す

GAA-1G型



枠側の切欠寸法



●扉厚によるA寸法とシリンダーによるB、C寸法 (単位mm)

扉厚範囲 (以上～未満)	サムターン軸 出寸法 (A寸法)	化粧リング高さ (B寸法)		シリンダー 出寸法 (C寸法)	シリンダー、サムターン 取付ビス全長 U9、PR(-J)、JN
		U9、JN	PR(-J)		
33～35	18	22	29	U9 : 44 PR : 46.5 PR-J : 49.5 JN : 44	40
35～37	19.5				40
37～39	21.5				45
39～42	23.5				45
42～44	25.5				50
44～46	27.5				50

装着可能シリンダー	型 式	機 能	バックセット (mm) / ケース深さ (mm)	扉厚 (mm以上～mm未満)
U9 PR(-J) JN	GAA	1G	51 / 87 64 / 100	33～35 35～37 37～39 39～42 42～44 44～46

GAA