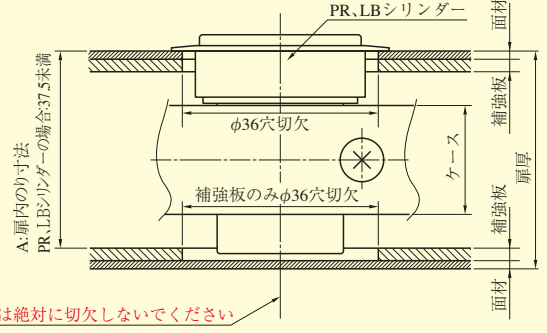


(注) 扉厚28mm以外についてはリング高さ2mmとなります。

PR、LBシリンダー：A（扉内のり寸法）が37.5mm未満の場合の切欠詳細図
取付側のφ36穴切欠以外に、逆側の補強板もφ36穴で切欠する必要がありますのでご注意ください。



●ストライクについて

(セット品には含まれませんので、別途御手配願います。)

	上部用	下部用
開き戸に使用の場合	TRF.STBU DA.STB	TRF.STBD MDA.STB MDA.STB2
引戸に使用の場合	DA.STB	MDA.STB MDA.STB2

●扉厚によるH₁、H₂寸法(単位mm)

扉厚	28	40	41	42	43	44	45	46
H ₁	U9、JN	1.0	1.0	1.0	1.0	1.0	1.0	1.0
	PR、LB	3.0	3.0	2.5	2.0	1.5	1.0	1.0
H ₂	U9、JN	12	2.0	2.0	2.0	2.0	2.0	2.0
	PR、LB	18	12	12	12	12	12	12

●型式と扉厚による扉の切欠

扉厚可能範囲 (mm以上～mm未満)	型式	TRU-1 TRU-3D	TRU-2	TRU-4
28	①		③	—
40～46	②		④	⑤

(注1) ①②③は扉貫通穴です。
 (注2) U9、JNシリンダーの④⑤は扉の片側だけの切欠となりますので、貫通穴は開けないでください。
 また、A寸法（扉内のり寸法）は最低37mm必要です。
 (注3) PR、LBシリンダーの④⑤は、A寸法（扉内のり寸法）が37.5mm以上の場合、扉の片側だけの切欠となります。
 A寸法（扉内のり寸法）が37.5mm未満の場合、上記切欠詳細図を参照してください。
 (注4) TRU-3D型の室外側はダミーシリンダー付です。

装着可能シリンダー	型式	機能	バックセット (mm)	扉厚 (mm以上～mm未満)
U9 PR LB JN	TRU	1 2 3D 4	48 100 125 150	28 40～46