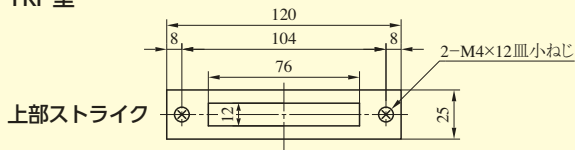


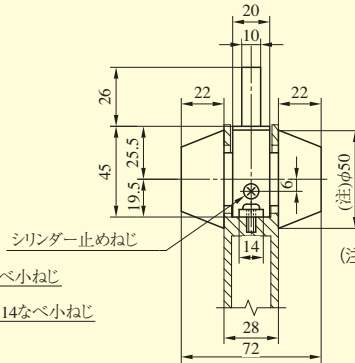
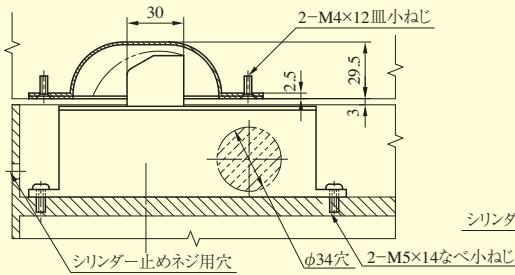
TRF SERIES

■左右勝手共通

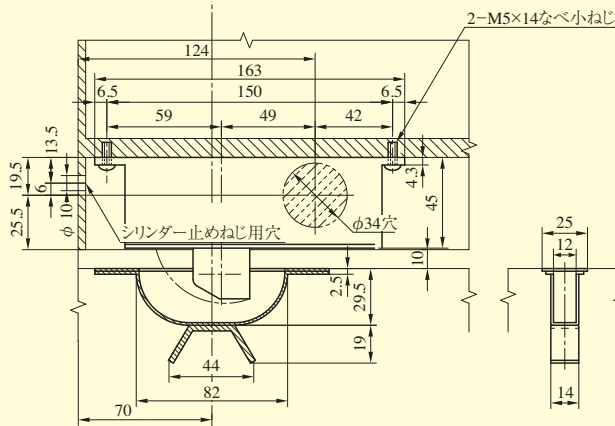
TRF型



(注) ご発注の際には、上部用、下部用を必ず明記してください。



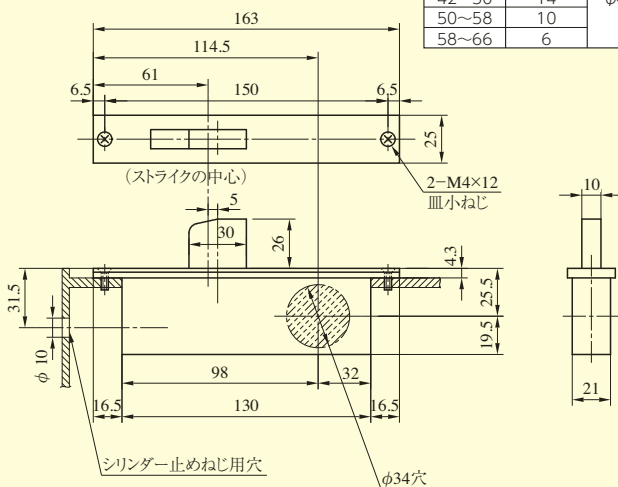
(注) 本図は扉厚 25～29mm の場合。その他の扉厚に関しては下記の表を参照ください。



●シリンダー・サムターンのリング高さと同径(単位mm)

扉厚	U9シリンダー		PRシリンダー		LBシリンダー		JNシリンダー		サムターン	
	リング高さ	リング径	リング高さ	リング径	リング高さ	リング径	リング高さ	リング径	リング高さ	リング径
25～29	22	φ50	22	φ50			22	φ50	22	φ50
29～33	22.5				30.5	φ50				
33～42	18		22.5		26.5	φ48	22.5		22.5	
42～50	14		18	φ44	22.5		14	φ44	14	φ44
50～58	10		14		18	φ44	10		10	
58～66	6		10		14		6		6	

TRFK型(框扉用)



装着可能シリンダー	型式	機能	扉厚 (mm以上～mm未満)
U9 PR LB JN	TRF TRFK	1	25～29
		2	29～33
		3	33～42
		4	42～50
			50～58
			58～66