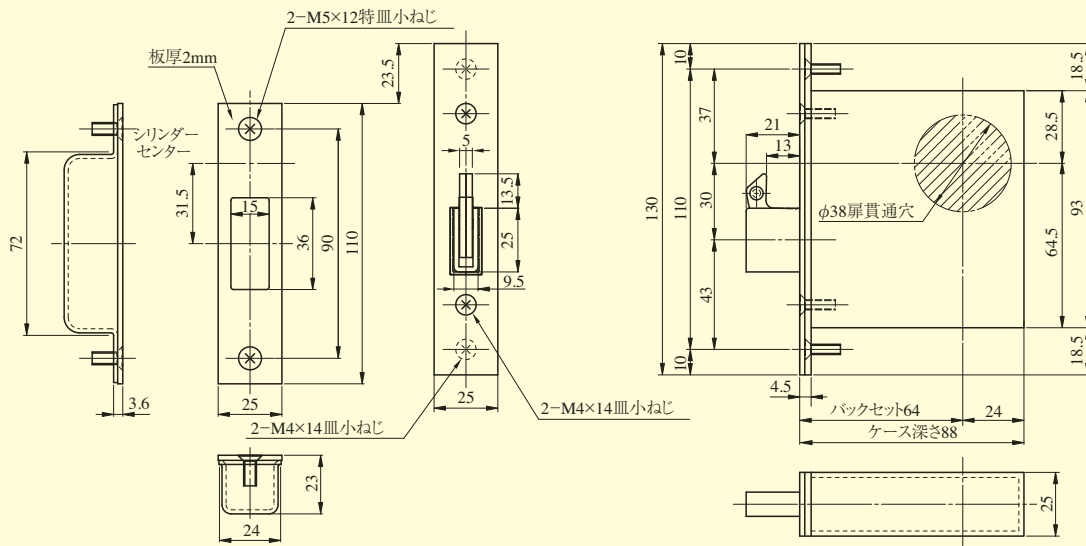


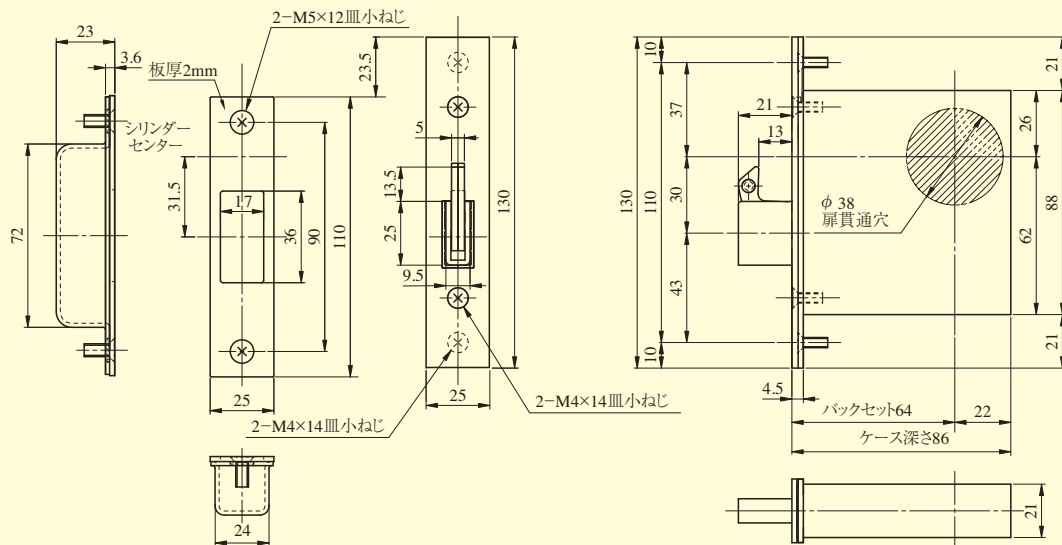
# DVF95・DAF95・DA95 SERIES

■左右勝手共通

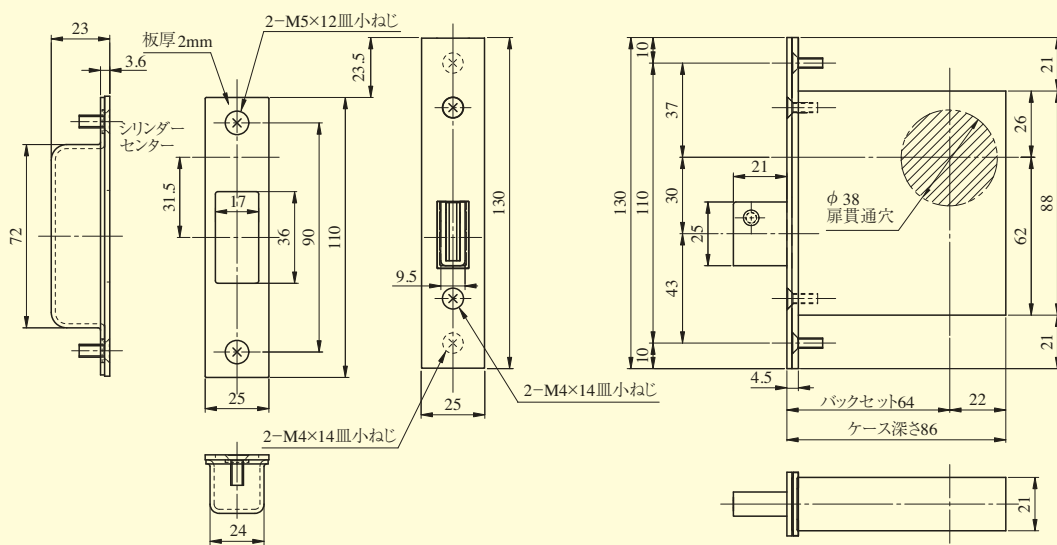
DVF95型



DAF95型



DA95型



DVF95  
DAF95  
DA95

装着可能シリンダー	型 式	機 能	バックセット (mm) / ケース深さ (mm)	扉厚 (mm以上～mm未満)
U9 PR (-J) LB (-J) JN	DVF95	1・4	64 / 88	29～33 (DVF95を除く)
	DAF95	1・2・3・4	64 / 86	33～42 42～50 50～58
	DA95	1・2・3・4	64 / 86	58～66