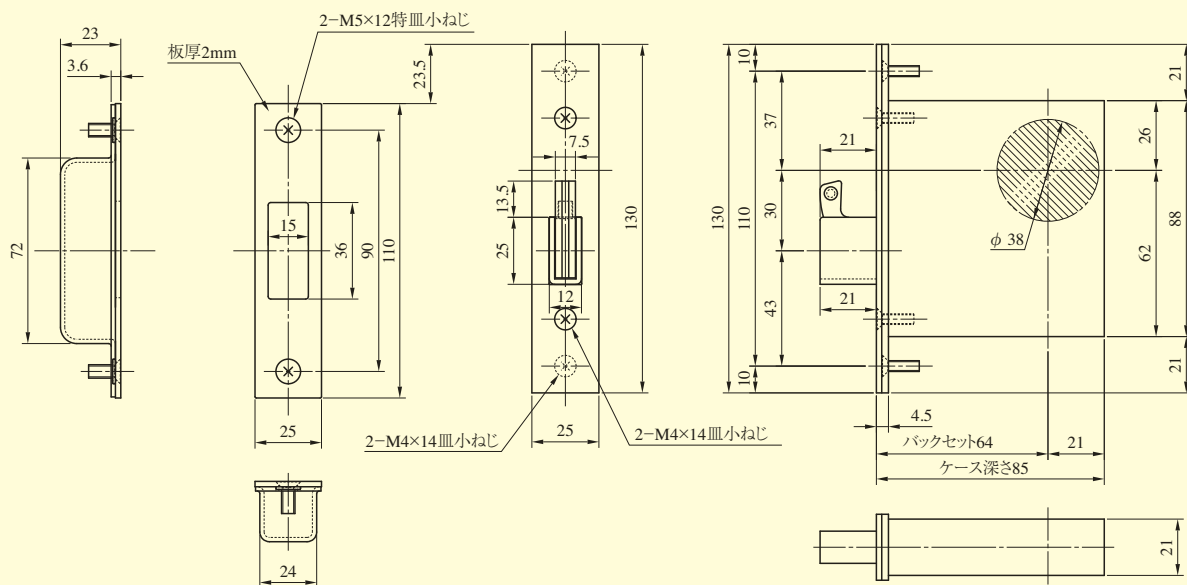


# DAF SERIES (2015年3月末廃止予定品)

## DAF型

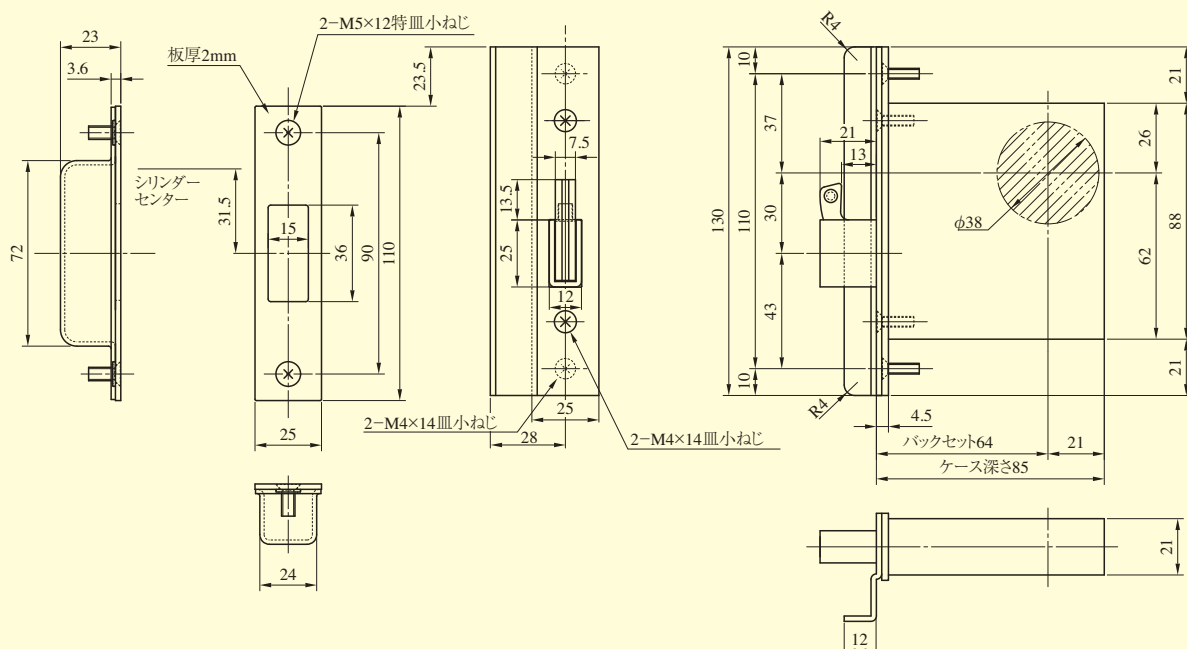
■左右勝手共通



## DAF

## DAF型 (段付Lフロント)

■左右勝手あり  
本図は外開き左勝手を示す



装着可能シリンダー	型式	機能	バックセット (mm) / ケース深さ (mm)	扉厚 (mm以上～mm未満)
U9 PR(-J) LB(-J) JN	DAF	1 2 3 4	64 / 85	29～33 33～42 42～50 50～58 58～66