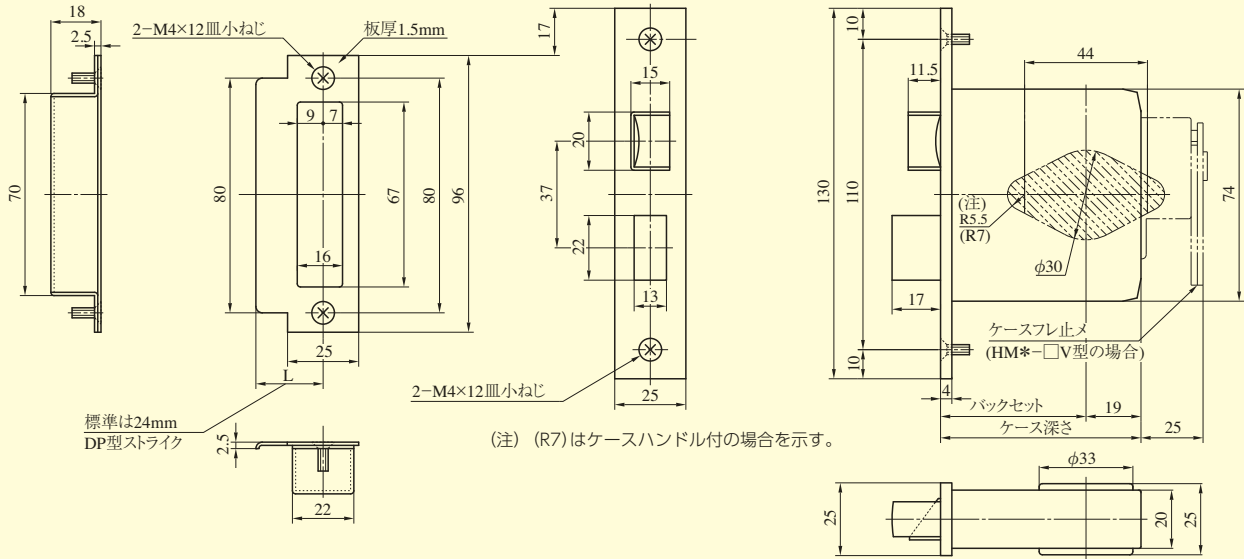
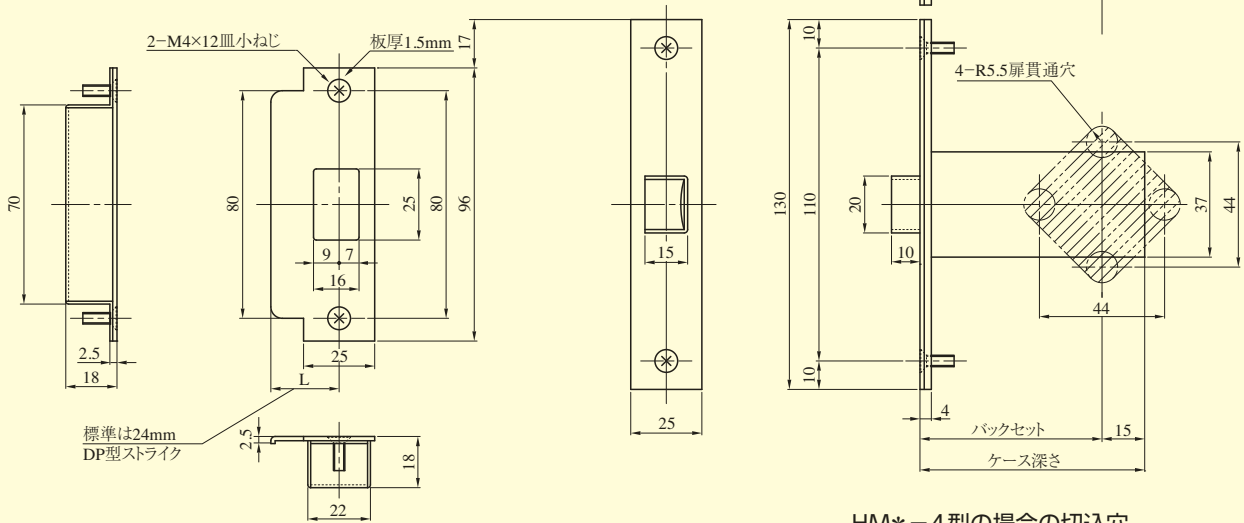


HM\* - 1型



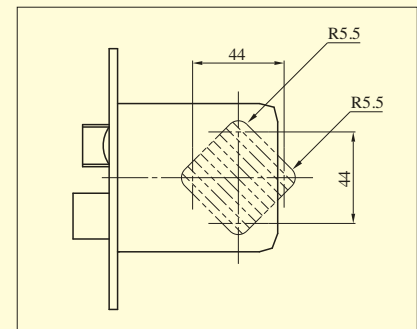
HM\* - 0型



●扉厚によるストライクのL寸法(単位mm)

片開き扉用			両開き扉用		
扉厚(≧~未満)	記号	L寸法	扉厚(≧~未満)	記号	L寸法
33~42	DP	24	33~37	L	18
42~50	ER	28	37~42	CM	20
50~58	FT	32	42~46	N	22
58~66	G	36	46~50	DP	24
			50~54	Q	26
			54~58	ER	28
			58~62	S	30
			62~66	FT	32

HM\* - 4型の場合の切込穴



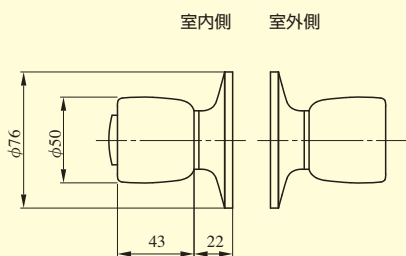
装着可能シリンダー	型 式	ノブ形状	機 能	バックセット(mm) / ケース深さ(mm)	扉厚(mm以上~mm未満)
U9 JN	HM	D	1	51 / 70	33~42
		W	2	64 / 83	42~50
		U	3	76 / 95	50~58
		C	4	100 / 119	58~66
			8	127 / 146	
			0		

(注1) 機能8型はノブ形状D・W型および扉厚33~42・42~50のみ可能です。

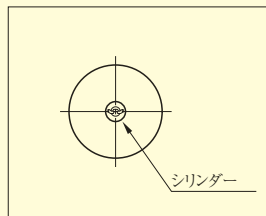
(注2) 機能0型のバックセット127mmの設定はありません。

# HM SERIES ノブ形状

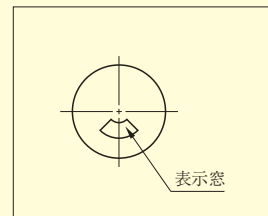
## D型ノブ



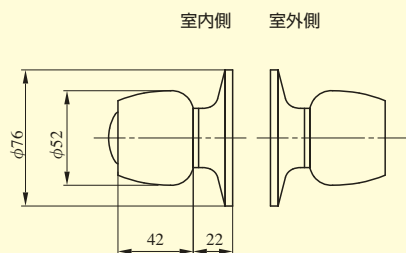
シリンダー付ノブ正面図



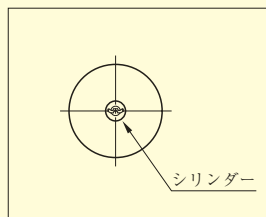
非常開装置付表示ノブ(-8型)



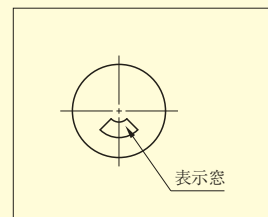
## W型ノブ



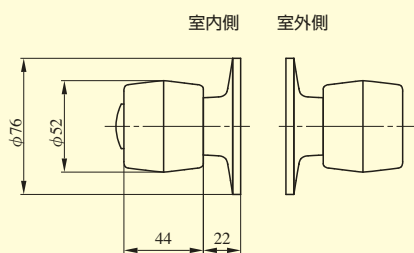
シリンダー付ノブ正面図



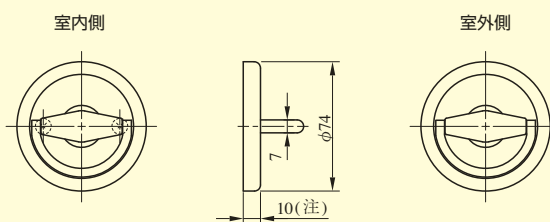
非常開装置付表示ノブ(-8型)



## U型ノブ



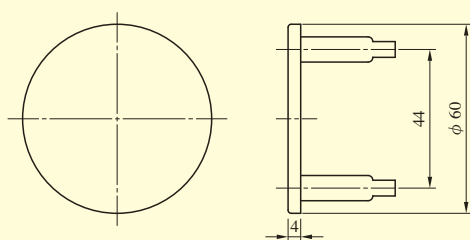
## ケースハンドル(C)



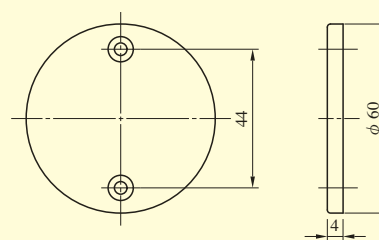
(注) HMSC のときは 12 となります。

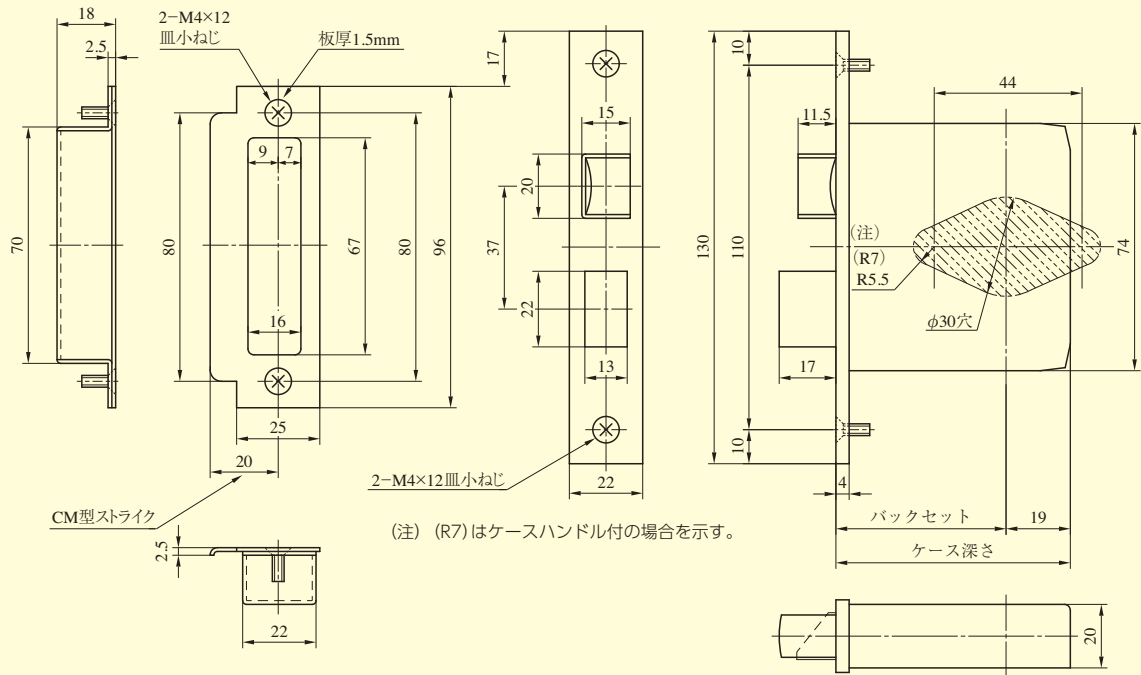
## ブランクローズ

HM・BRK(室外側)

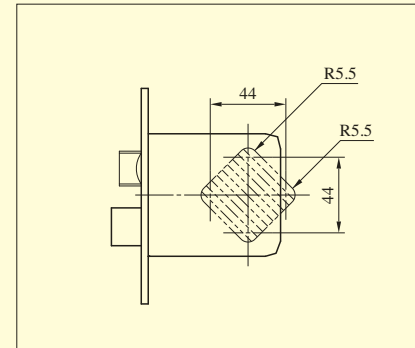


HM・BRN(室内側)





HMS\* -4型の場合の切込穴



●扉厚によるストライクのL寸法 (単位mm)

片開き扉用			両開き扉用		
扉厚(壁~扉)	記号	L寸法	扉厚(壁~扉)	記号	L寸法
25~29	CM	20	25~29	J	14
29~33	CM	20	29~33	K	16

装着可能シリンダー	型 式	ノブ形状	機 能	バックセット (mm) / ケース深さ (mm)	扉厚 (mm以上~mm未満)
U9 JN	HMS	D	1	51 / 70 64 / 83 76 / 95	25~29 29~33
		W	2		
		U	3		
		C	4		
			8		

(注) 機能8型はノブ形状D・W型のみ可能です。