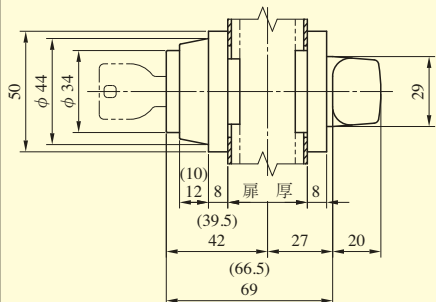


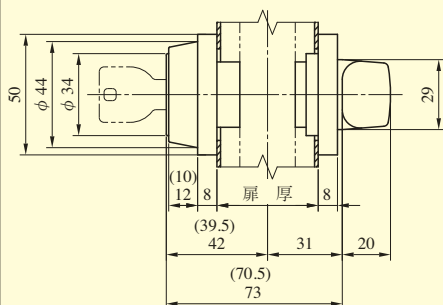
MHHF 型 シリンダーの扉厚による寸法図

U9シリンダー、JNシリンダー

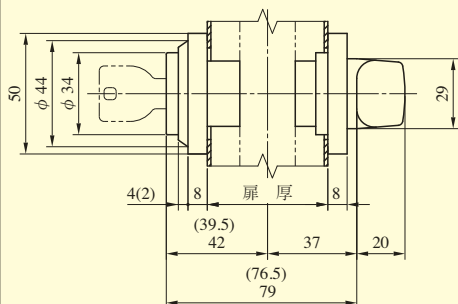
扉厚 33 mm 以上
42 mm 未満



扉厚 42 mm 以上
50 mm 未満



扉厚 50 mm 以上
66 mm 未満



(注) () はJNシリンダーの場合

MHHF
シリンダー
寸法図