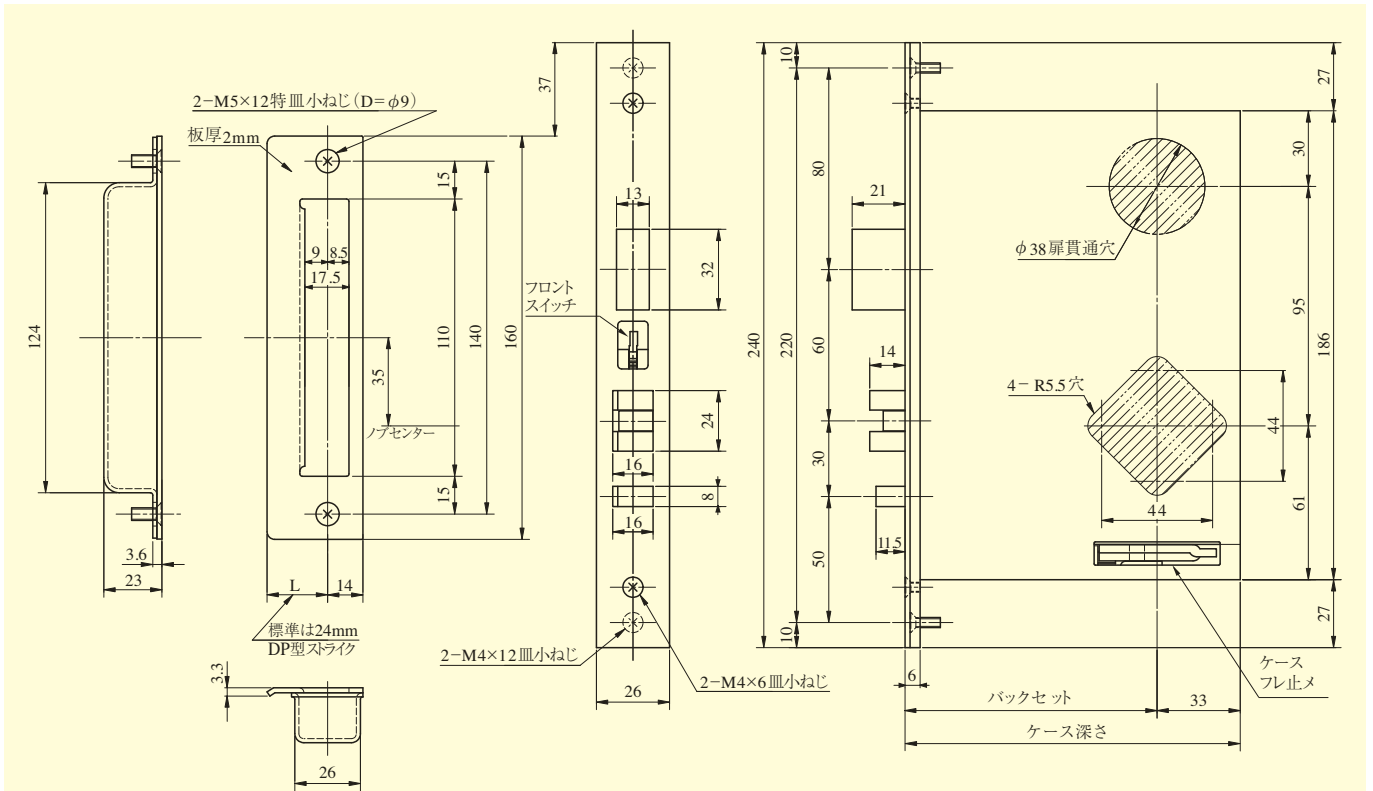


# 6MHVT SERIES

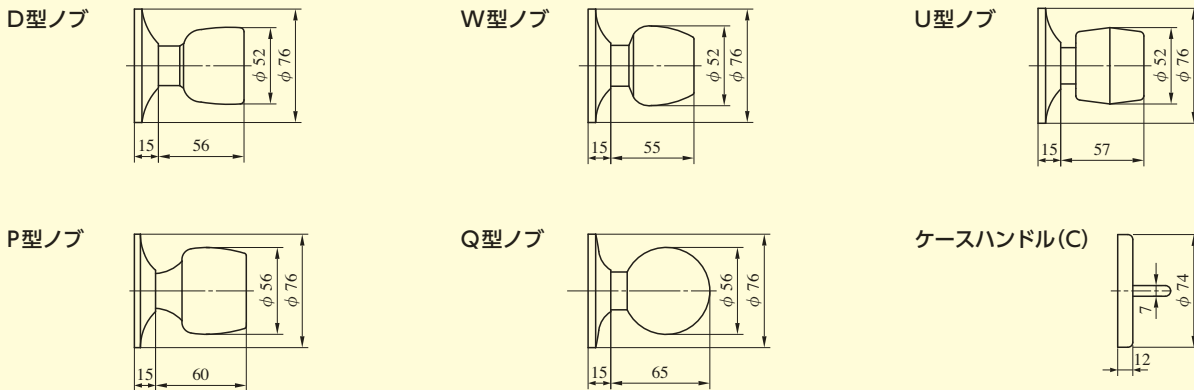
■左右勝手共通



●扉厚によるストライクのL寸法(単位mm)

片開き扉用			両開き扉用		
扉厚(±未滿)	記号	L寸法	扉厚(±未滿)	記号	L寸法
33~42	DP	24	33~37	L	18
42~50	ER	28	37~42	CM	20
50~58	FT	32	42~46	N	22
58~66	G	36	46~50	DP	24
			50~54	Q	26
			54~58	ER	28
			58~62	S	30
			62~66	FT	32

ノブ形状(6MHVT、6MHVT-A共通)



装着可能シリンダー	型式	ノブ形状	機能	バックセット(mm) / ケース深さ(mm)	スペーシング(mm)	扉厚(mm以上~mm未滿)
U9 PR LB JN	6MHVT	D	1	76 / 109 100 / 133	95	33~42 42~50 50~58 58~66
		W U P Q C	4			

(注) LBシリンダーの場合は4型はありませんのでご注意ください。

6MHVT