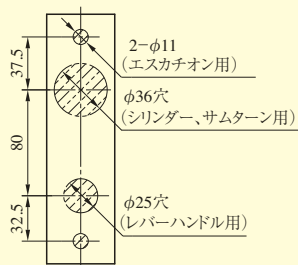
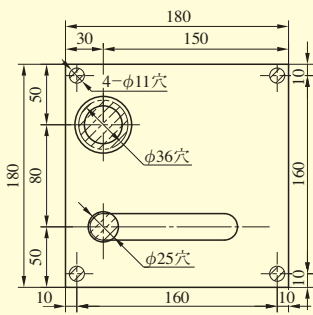


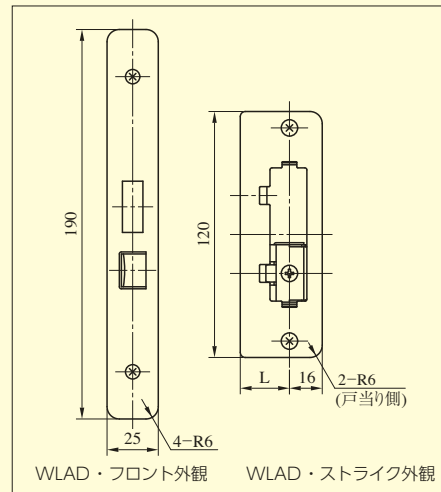
WLA63、WLA66型  
レバーハンドルの切欠



ELA19、ELA20型を使用した  
場合の切欠



ルーター加工用のストライク・フロント  
WLAD\*—□型



●扉厚によるストライクのL寸法(単位mm)

片開き扉用			両開き扉用		
扉厚(※～扉)	記号	L寸法	扉厚(※～扉)	記号	L寸法
29～33	CM	20	29～33	K	16
33～42	DP	24	33～37	L	18
42～50	ER	28	37～42	CM	20
50～58	FT	32	42～46	N	22
58～66	G	36	46～50	DP	24
			50～54	Q	26
			54～58	ER	28
			58～62	S	30
			62～66	FT	32

装着可能シリンダー	型 式	レバーハンドル形状	機 能	バックセット(mm) / ケース深さ(mm)	扉厚(mm以上～mm未満)
U9 PR (-J) LB (-J) JN	WLA	18,19,20,21,22,23,29,31,32,33,34,35,40, 41,50,51,52,53,55,56,57,62,63,64,65,66, 67,68,69,74,342,346,356,373,384,391, 410,411,413,414,415,420,421,430,431, 432,441,443,460,472	1 2 3 4 6 8	51 / 72 64 / 85	29～33 33～42 42～50 50～58 58～66

(注) レバーハンドル形状29・411型は枠に当たる場合がありますので、バックセット64mmのケースでご使用ください。

