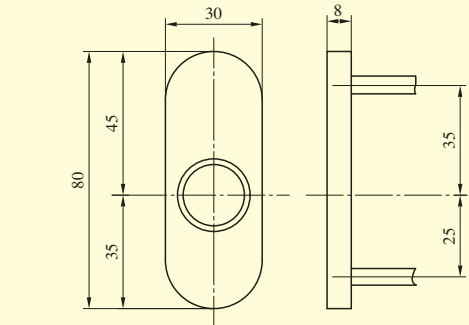
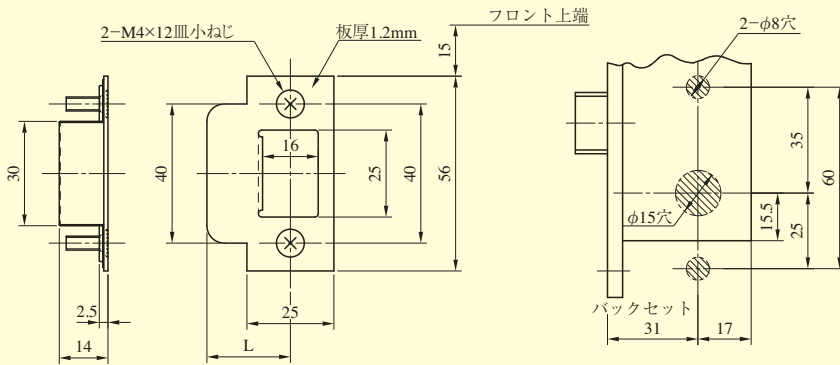


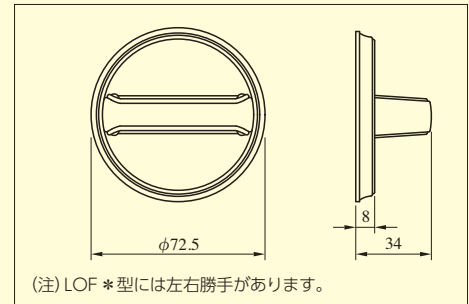
上図のストライクは木製枠、銅製枠兼用のストライクです。ご購入時に銅製枠のご指示がある場合のみ下図ストライクとなります。

バックセット31mmのレバーハンドル部の切欠

バックセット31mm用ハンドル座



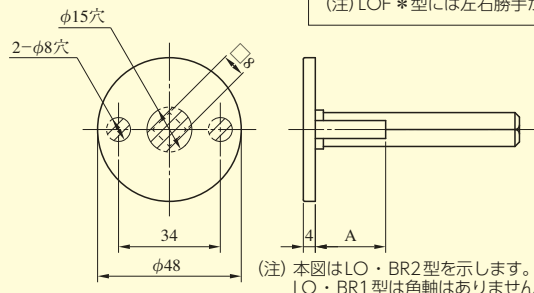
戸襖錠の外形寸法図



●扉厚によるストライクのL寸法(単位mm)

片開き扉用			両開き扉用		
扉厚(㎜～)	記号	L寸法	扉厚(㎜～)	記号	L寸法
25～33	CM	20	25～29	J	14
33～42	DP	24	29～33	K	16
42～50	ER	28	33～37	L	18
50～58	FT	32	37～42	CM	20
58～66	G	36	42～46	N	22
			46～50	DP	24
			50～54	Q	26
			54～58	ER	28
			58～62	S	30
			62～66	FT	32

ブランクローズ



●扉厚による取付柱のA寸法(単位mm)

扉厚(㎜以上～未滿)	A寸法
25～33	23.6
33～42	30.6
42～50	38.6
50～58	46.6
58～66	54.6

(注) LO*Zハンドル部、LO*Z-Hハンドル部の切欠図はP190をご参照ください。

(注) 本図はLO・BR2型を示します。LO・BR1型は角軸はありません。

型式	レバーハンドル形状	バックセット(mm) / ケース深さ(mm)	扉厚(mm以上～未滿)
LO	18,19,20,21,22,23,29,31,32,33,34,35,40,41,50,51,52,53,55,56,57,62,63,64,65,66,67,68,69,74,342,346,356,373,384,391,410,411,413,414,415,420,421,430,431,432,441,443,460,472	31 / 48 38 / 55 51 / 68 64 / 81 76 / 93	25～33 33～42 42～50 50～58 58～66

(注) レバーハンドル形状63・65・67・384・391型は枠に当たる場合がありますので、バックセット51mm以上、29・411型は64mm以上のケースでご使用ください。