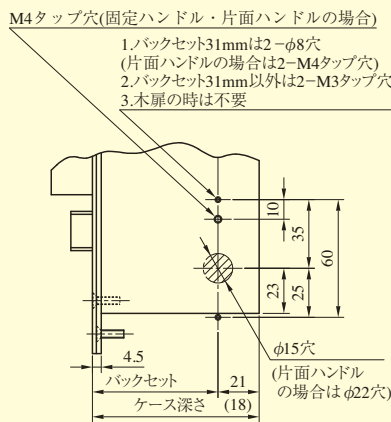


注) ストライク・トロヨケを、JIS A1541-2に規定してあるグレード3仕様でご使用の場合は、ストライク・トロヨケの形状が異なることから、切欠および取付けねじも異なります。詳細はお問い合わせください。

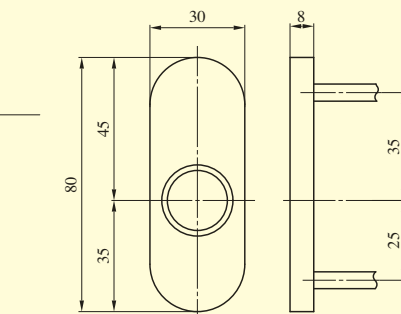
●扉厚によるストライクのL寸法(単位mm)

片開き扉用			両開き扉用		
扉厚(壁)	記号	L寸法	扉厚(壁)	記号	L寸法
29~33	CM	20	29~33	K	16
33~42	DP	24	33~37	L	18
42~50	ER	28	37~42	CM	20
50~58	FT	32	42~46	N	22
58~66	G	36	46~50	DP	24
			50~54	Q	26
			54~58	ER	28
			58~62	S	30
			62~66	FT	32

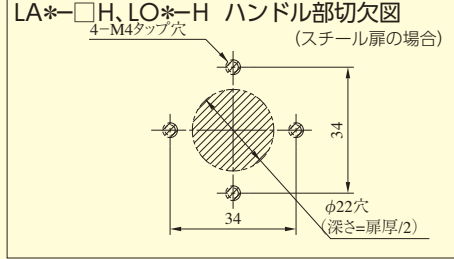
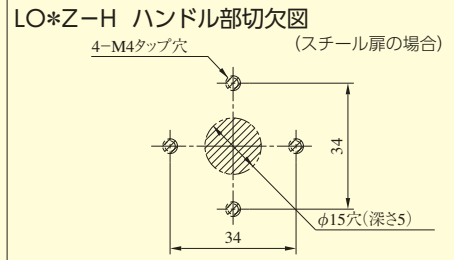
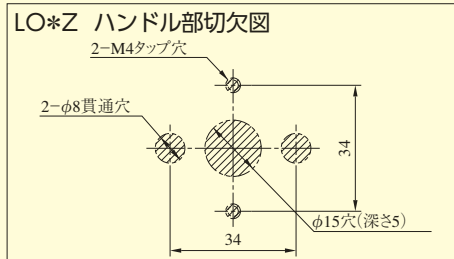
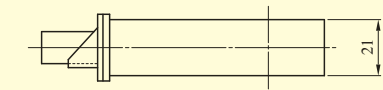
バックセット31mmのレバーハンドル部の切欠



バックセット31mm用ハンドル座



(注6) バックセット31mm以外は座の取付は扉へ止りめとなるため、最小扉厚は29mmとなります。取付の際にはφ8穴をM3タップ穴にして、取付ねじはM3をご使用ください。木扉の場合は、ねじり穴加工は不要です。



(注7) 木製扉の片面固定ハンドルまたは片面ハンドルは、LO・BR1、LO・BR2 (P199参照) をご使用ください。切欠寸法は通常の両面ハンドルと同じです。  
(注8) LOZ型は樹脂製のレバーハンドル40・41型はご使用にできません。

装着可能シンダー	型式	レバーハンドル形状	機能	バックセット(mm) / ケース深さ(mm)	スペーシング(mm)	扉厚(mm以上~mm未満)
U9 PR (-J) LB (-J) JN	LA	18,19,20,21,22,23,29,31,32,33,34,35,40,41,50,51,52,53,55,56,57,62,63,64,65,66,67,68,69,74,342,346,356,373,384,391,410,411,413,414,415,420,421,430,431,432,441,443,460,472	1 2 3 4 0 6 8	31 / 49 38 / 56 51 / 69 64 / 82 76 / 97 (注4) 100 / 121 (注4)	80	29~33 33~42 42~50 50~58 58~66

●レバーハンドル形状63・65・67・384・391型は枠に当たる場合がありますので、バックセット51mm以上、29・411型は64mm以上のケースでご使用ください。  
●LBシンダーの場合は枠に当たる場合がありますので、バックセット38mm以上のケースでご使用ください。