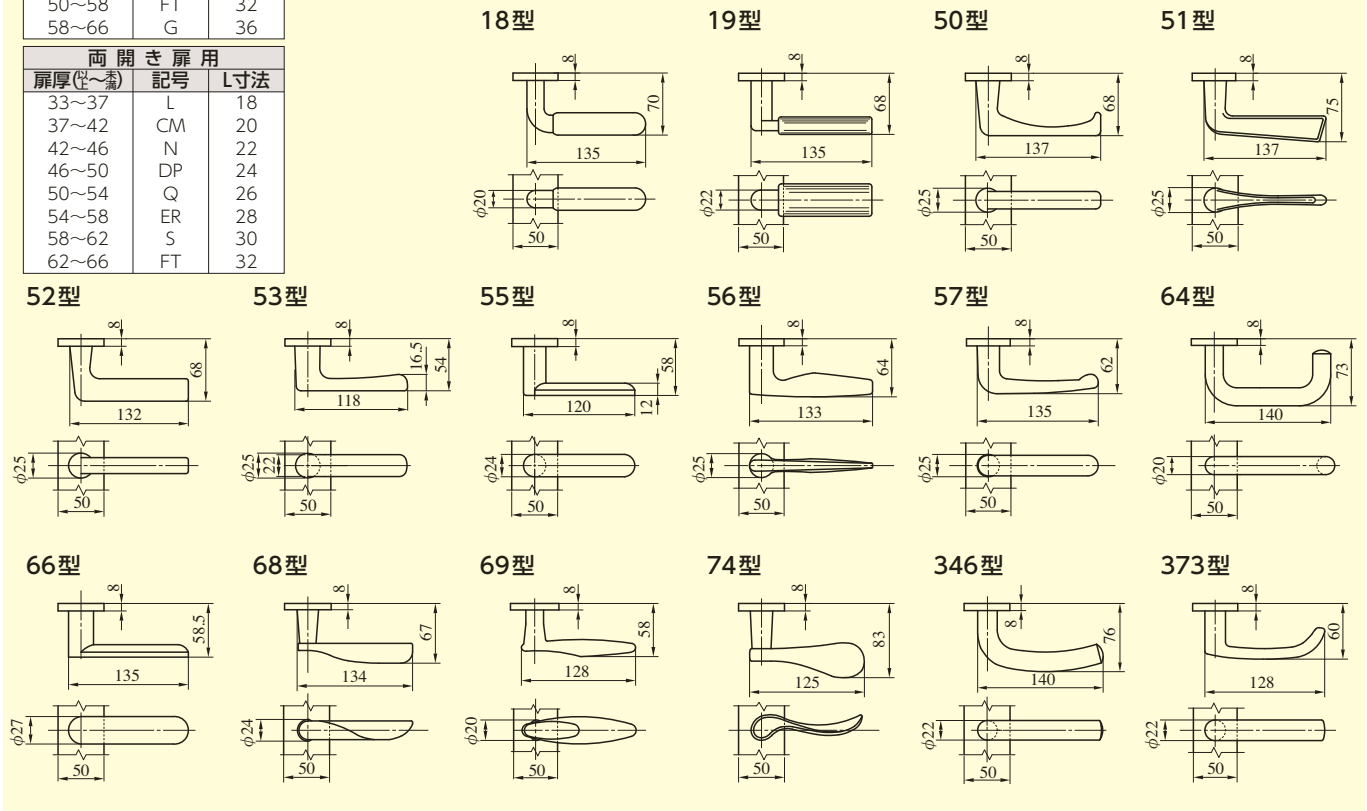


●扉厚によるストライクのL寸法 (単位mm)

片開き扉用		
扉厚(φ~)	記号	L寸法
33~42	DP	24
42~50	ER	28
50~58	FT	32
58~66	G	36

両開き扉用		
扉厚(φ~)	記号	L寸法
33~37	L	18
37~42	CM	20
42~46	N	22
46~50	DP	24
50~54	Q	26
54~58	ER	28
58~62	S	30
62~66	FT	32

レバーハンドル形状



装着可能シリンダー	型 式	レバーハンドル形状	バックセット (mm) / ケース深さ (mm)	スペーシング (mm)	扉厚 (mm以上~mm未満)
U9 JN	LHHF	18,19,50,51, 52,53,55,56 57,64,66,68 69,74,346,373	64 / 95 76 / 107	95	33~42 42~50 50~58 58~66

