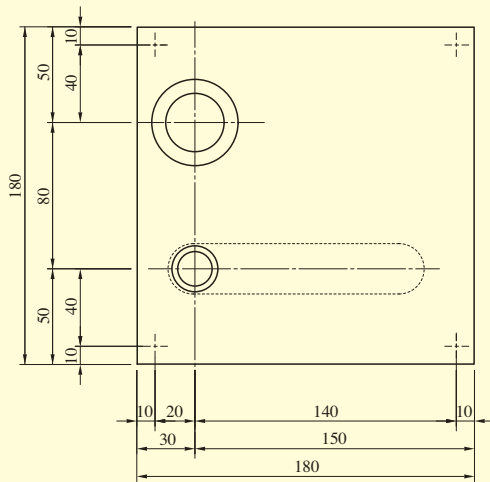


エスカチオン形状—LV・LA・LP SERIES

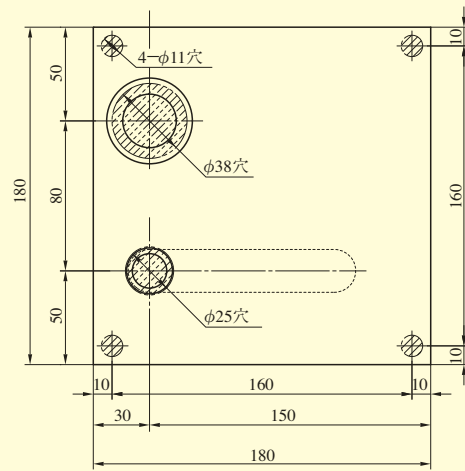
ELA19、ELA20型



(注) 左右勝手があります。
本図は右勝手用を示す。

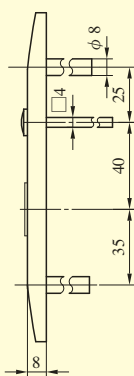
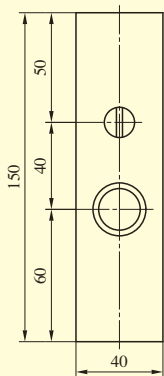
厚さ ELA19 = 4mm
ELA20 = 2mm

ELA19、20型を使用した場合の切欠
(ELOの場合はφ38穴が不要)

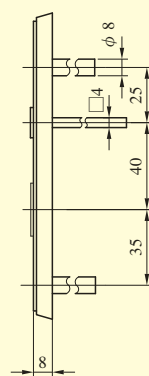
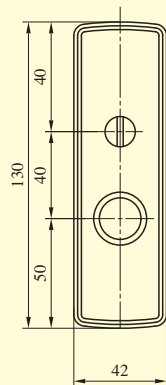


エスカ
チオン

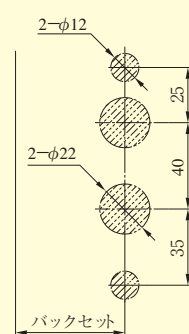
ELP13型



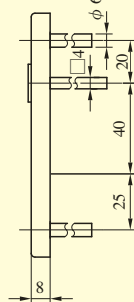
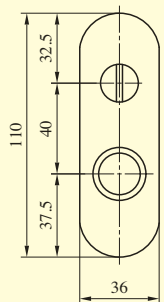
ELP14型
(6型のみ)



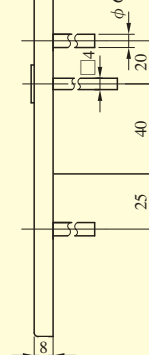
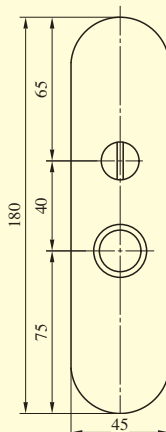
ELP13、14型を使用した場合の切欠



ELP40型



ELP41型



ELP40、41型を使用した場合の切欠

