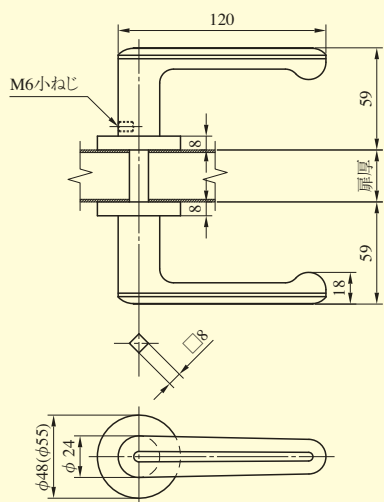


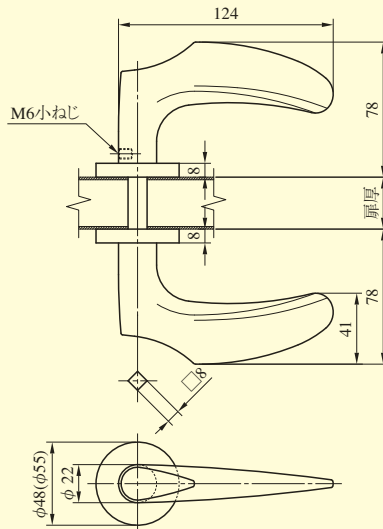
レバーハンドル形状

441型 (2015年3月末廃止予定品)



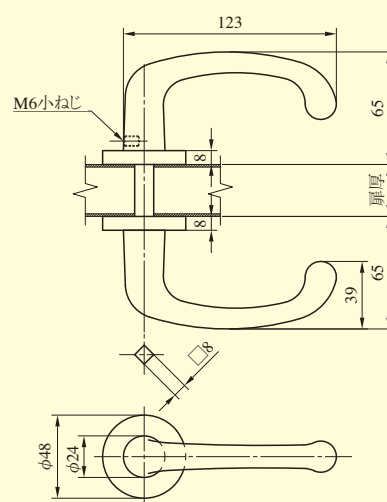
注) (φ55)はLHSシリーズの場合を示す。

443型 (2015年3月末廃止予定品)

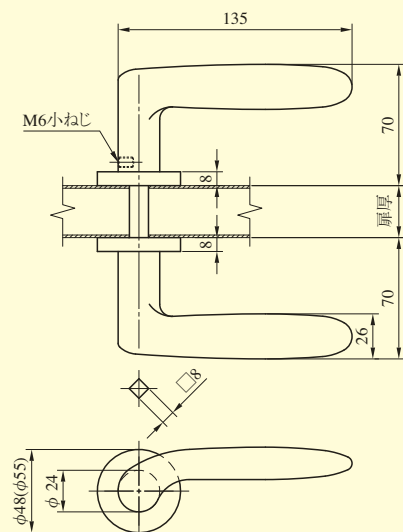


注) (φ55)はLHSシリーズの場合を示す。

460型 (2015年3月末廃止予定品)



472型



注) (φ55)はLHSシリーズの場合を示す。

レバー
ハンドル