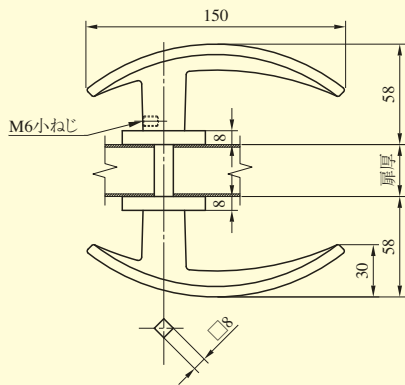


レバーハンドル形状

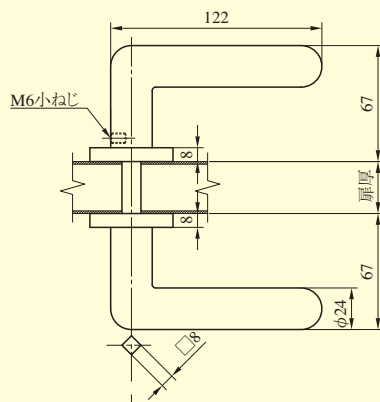
レバー
ハンドル

411型 注) ハンドルが枠に当たる場合がありますのでバックセット64mm以上のケースでご使用ください。



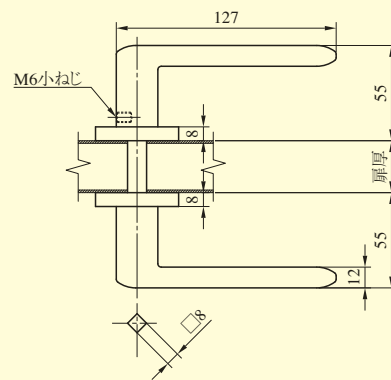
注) (φ55)はLHSシリーズの場合を示す。

413型 (2015年3月末廃止予定品)



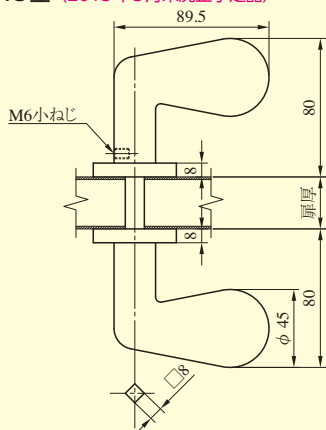
注) (φ55)はLHSシリーズの場合を示す。

414型



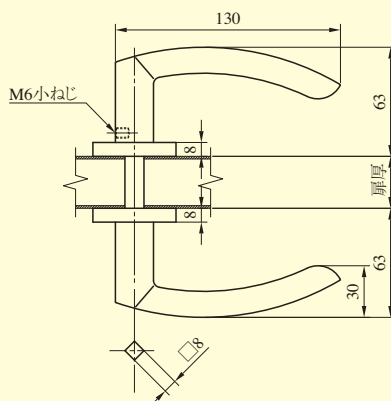
注) (φ55)はLHSシリーズの場合を示す。

415型 (2015年3月末廃止予定品)



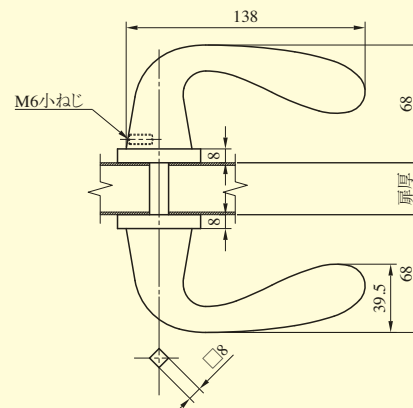
注) (φ55)はLHSシリーズの場合を示す。

420型



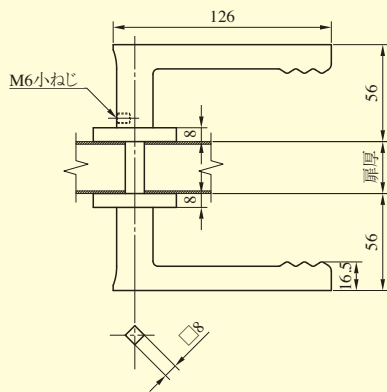
注) (φ55)はLHSシリーズの場合を示す。

421型 注) バックセット38mm以上のケースでご使用ください。



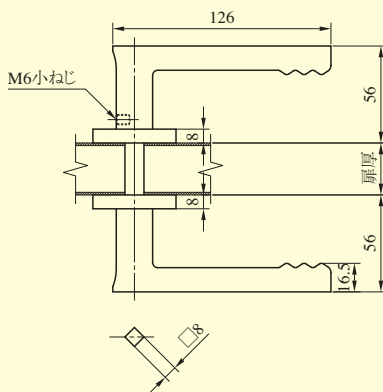
注) (φ55)はLHSシリーズの場合を示す。

430型



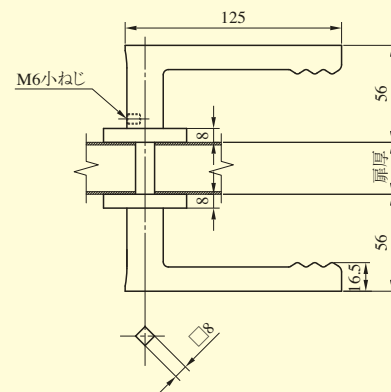
注) (φ55)はLHSシリーズの場合を示す。

431型



注) (φ55)はLHSシリーズの場合を示す。

432型



注) (φ55)はLHSシリーズの場合を示す。