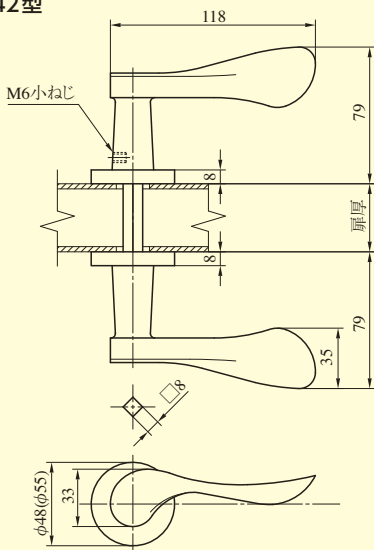


# レバーハンドル形状

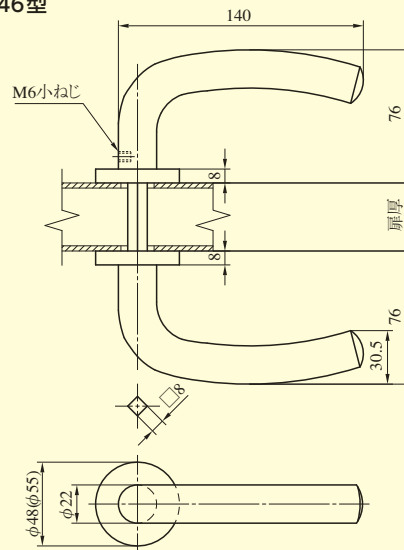
レバー  
ハンドル

342型



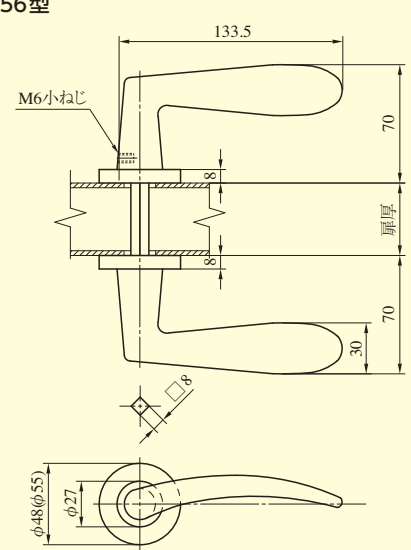
注) (φ55)はLHSシリーズの場合を示す。

346型



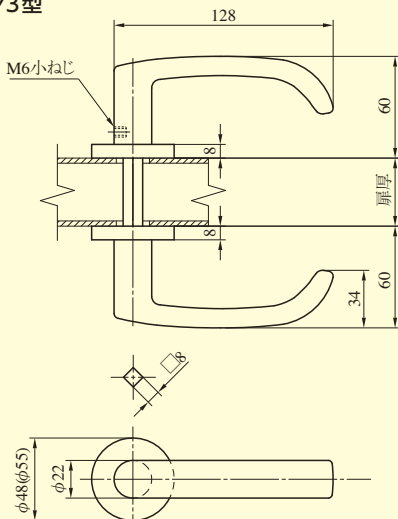
注) (φ55)はLHSシリーズの場合を示す。

356型



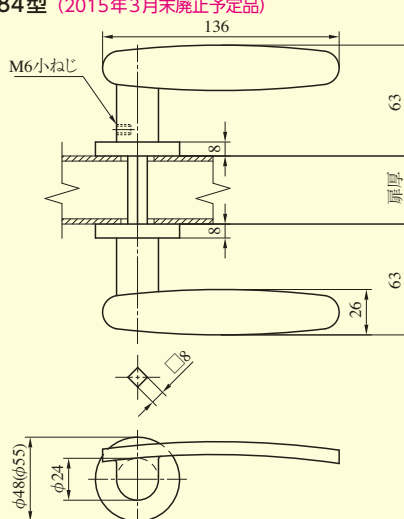
注) (φ55)はLHSシリーズの場合を示す。

373型



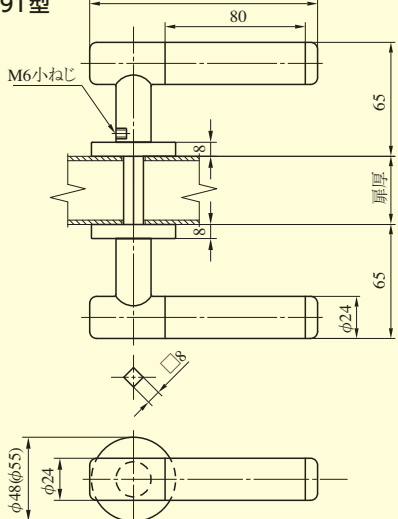
注) (φ55)はLHSシリーズの場合を示す。

384型 (2015年3月末廃止予定品)



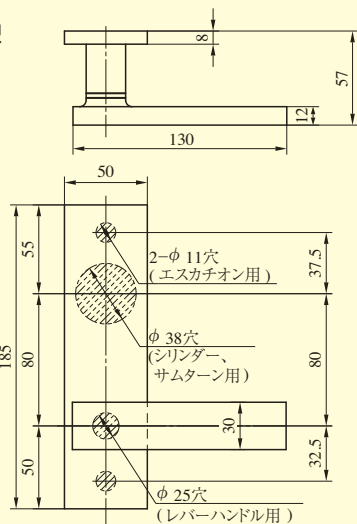
注) ハンドルが枠に当たる場合がありますのでバックセット51mm以上のケースでご使用ください。  
注) (φ55)はLHSシリーズの場合を示す。

391型



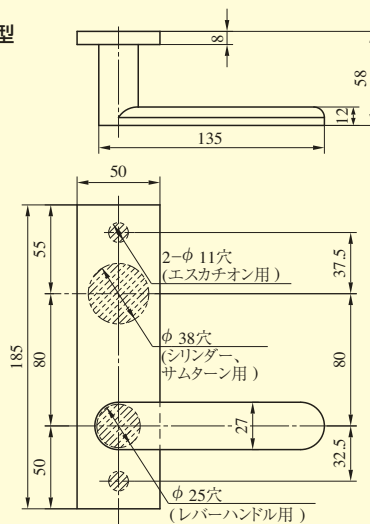
注) ハンドルが枠に当たる場合がありますのでバックセット51mm以上のケースでご使用ください。  
注) (φ55)はLHSシリーズの場合を示す。

63型

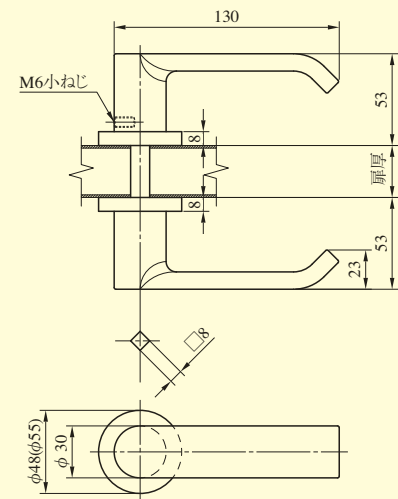


注) ハンドルが枠に当たる場合がありますのでバックセット51mm以上のケースでご使用ください。

66型



410型 (2015年3月末廃止予定品)



注) (φ55)はLHSシリーズの場合を示す。