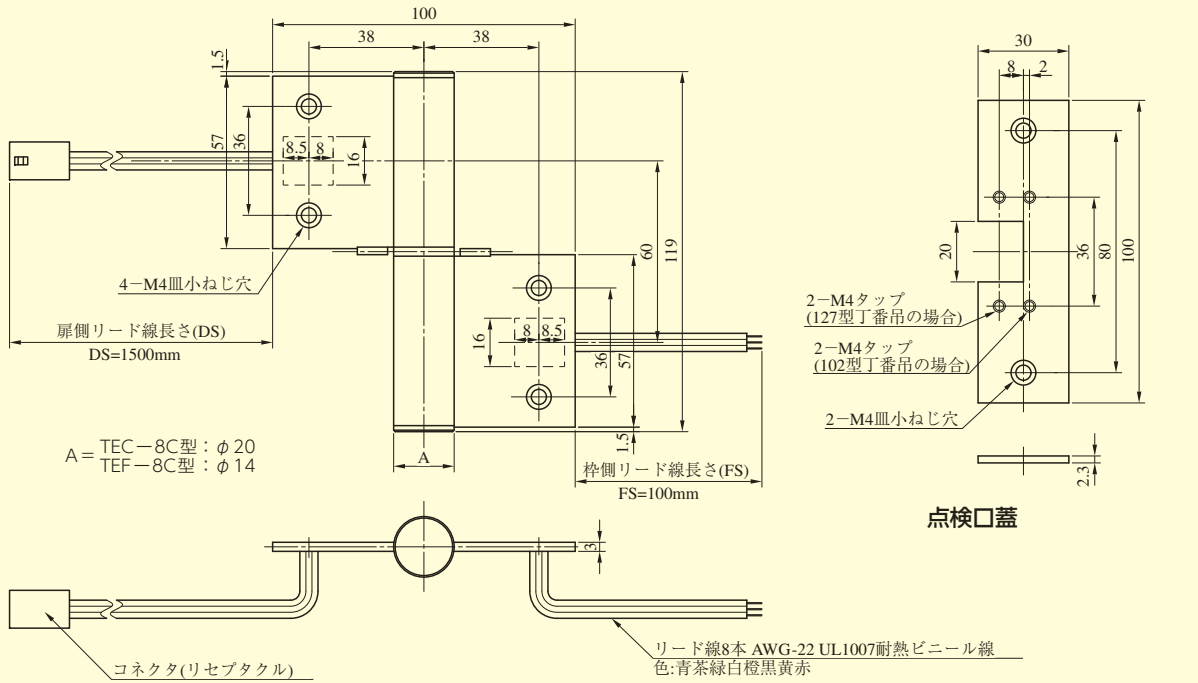
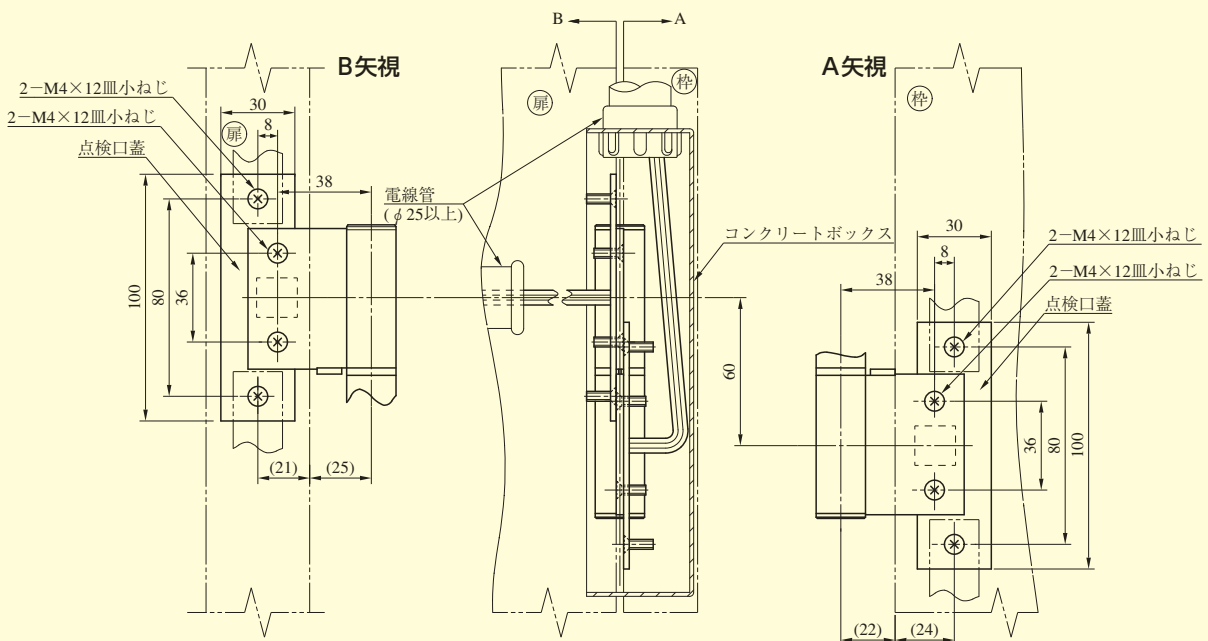
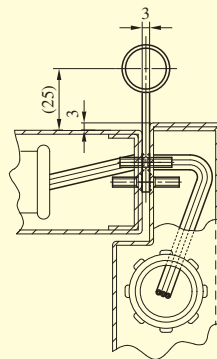


TEC-8C、TEF-8C型

TEC



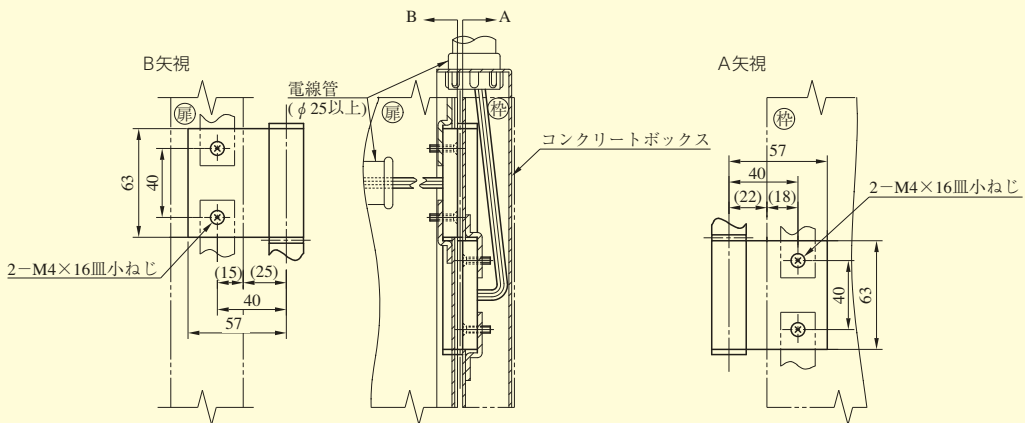
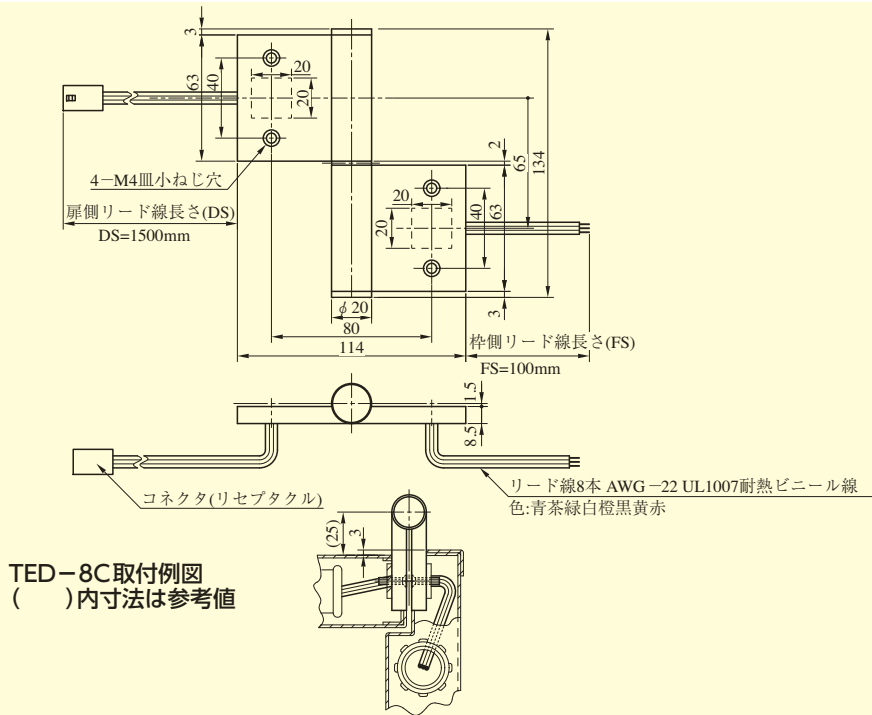
TEC-8C 取付例図  
( )内寸法は参考値



# TED SERIES

■左右勝手あり  
本図は左勝手を示す

## TED-8C型

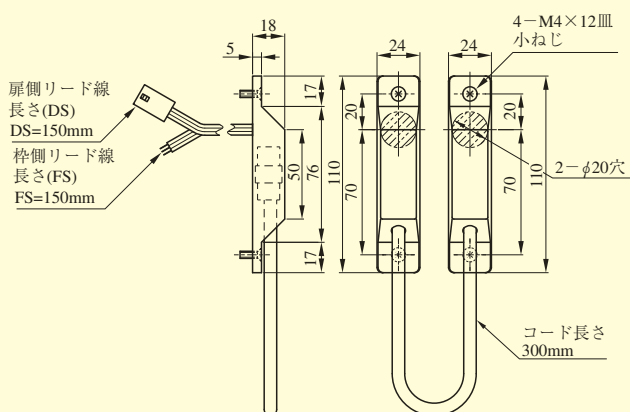


## TEJ-9型

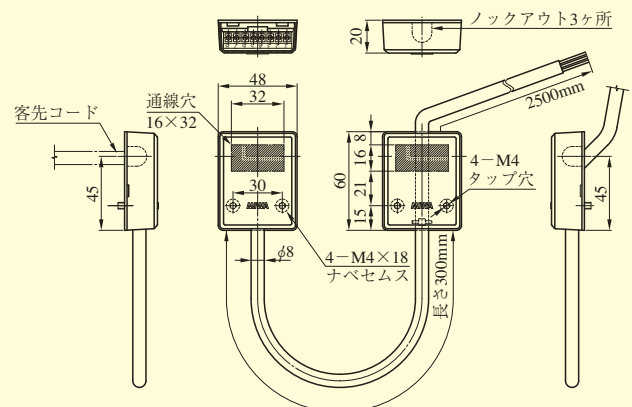
■左右勝手共通

## TEM-8型

■左右勝手共通



(注) 扉の開閉の際に、コードが突っ張ったり枠へ干渉しないよう、極端に広い間隔での取り付けは避けてください。

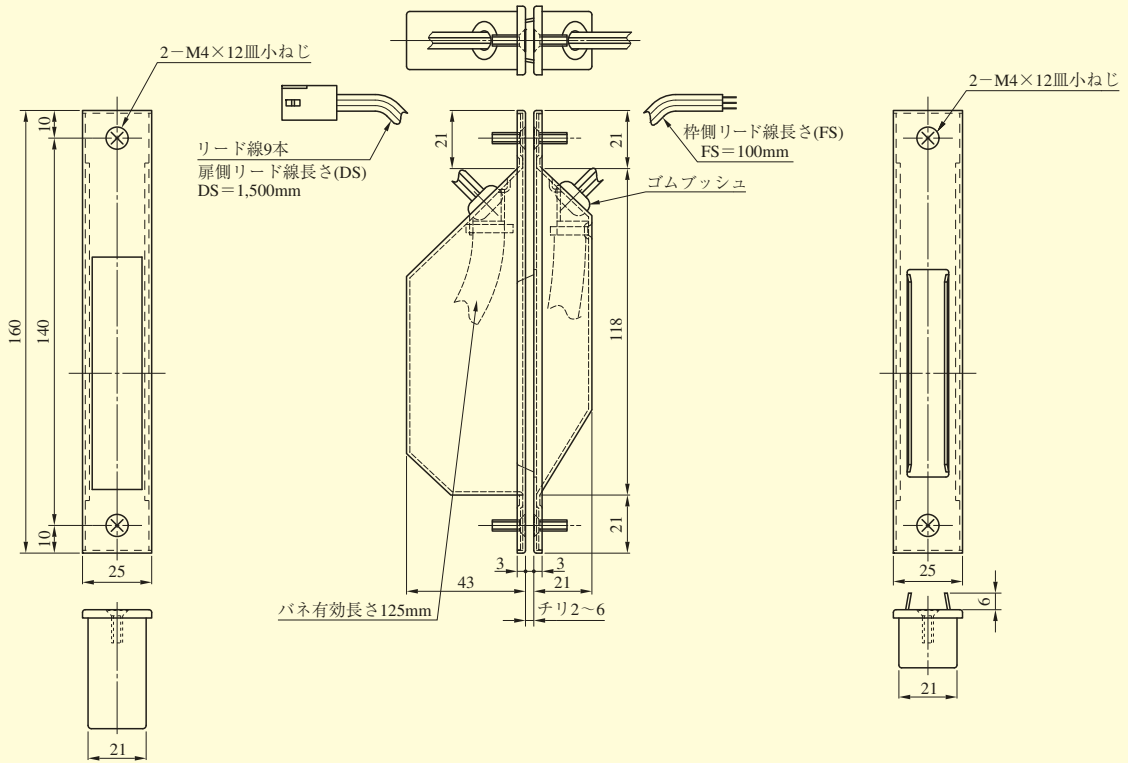


(注) 扉の開閉の際に、コードが突っ張ったり枠へ干渉しないよう、極端に広い間隔での取り付けは避けてください。

TED  
TEM-8  
TEJ-9

TEK-9C型

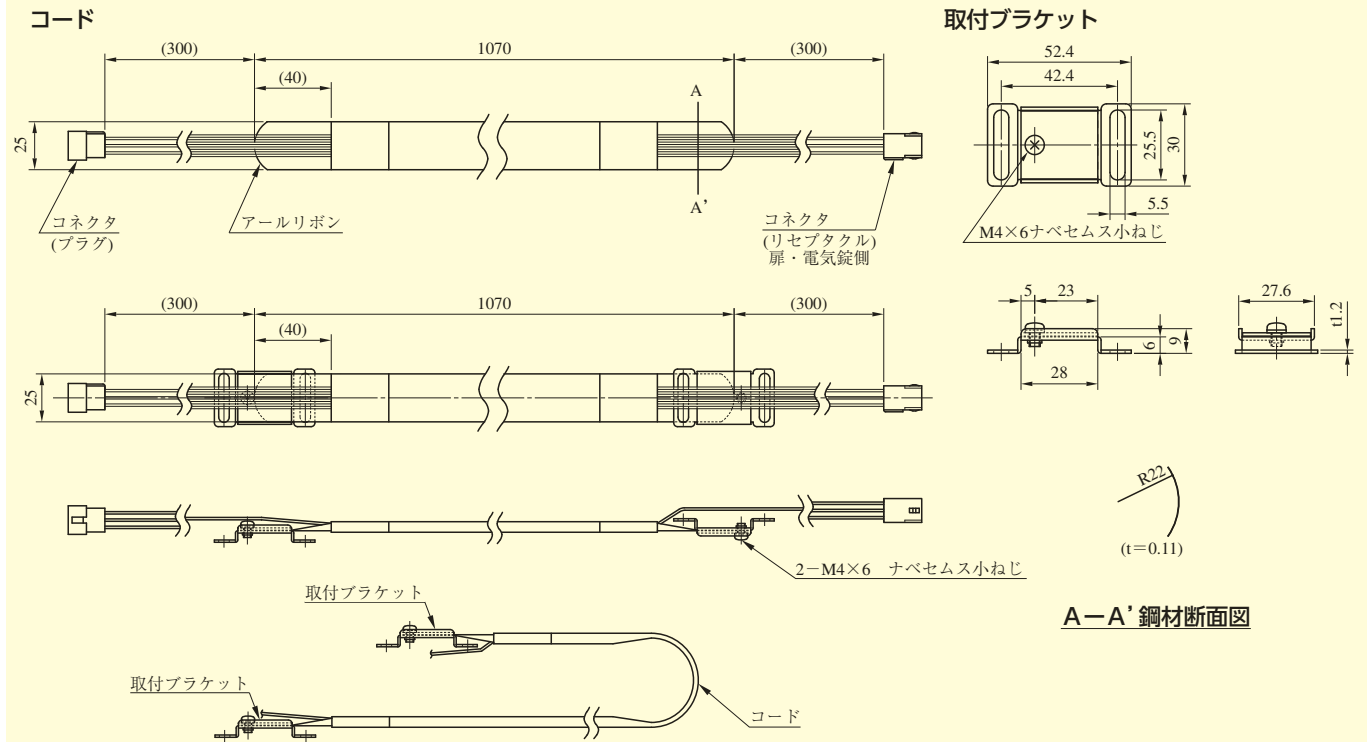
TEK



(注) 扉を開けた時に扉側フロントと枠側フロントの中心線間の距離が125mm以内の範囲でご使用ください。

# TER SERIES

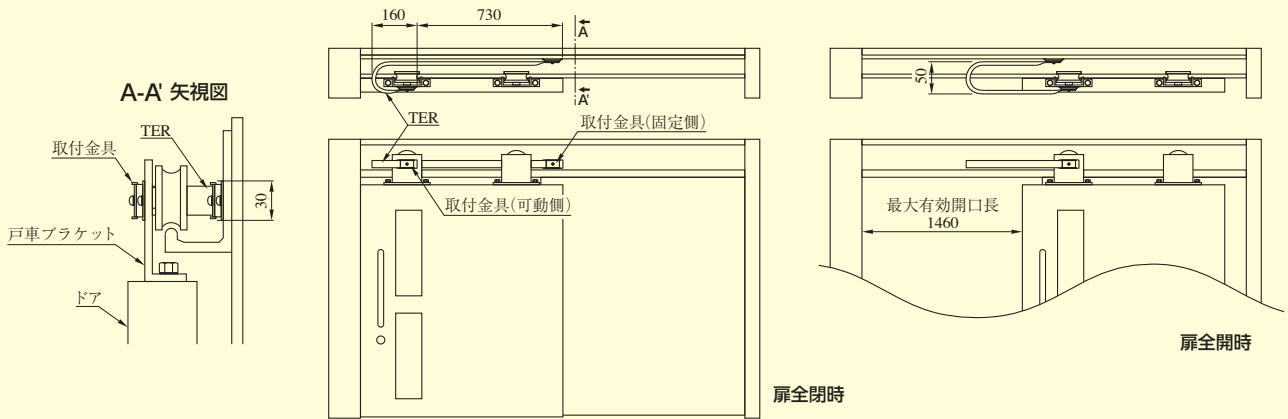
## TER SERIES



TER

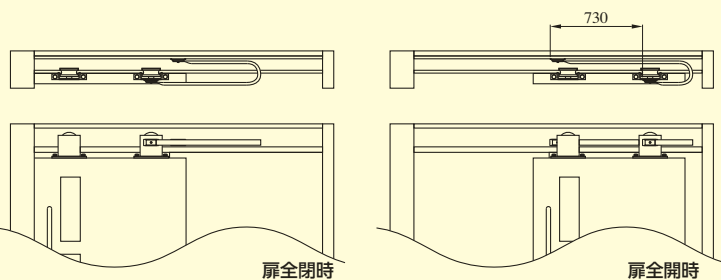
### ■取付概念図

●戸車式ハンガードアの戸先側戸車ブラケットを利用して取付けます。



※その他取付例 戸尻側ブラケットや、戸車ブラケット以外への取付けも可能です。

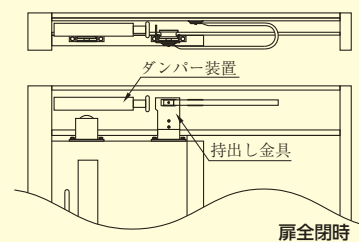
#### 【戸尻側戸車ブラケットを利用した取付例】



※戸尻側ブラケットを利用する場合、取付金具間距離は全開の状態です。

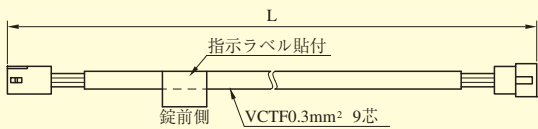
#### 【持ち出し金具(ダンパー用等)を利用した取付例】

戸車式以外のハンガードアに取付ける場合等に有効です。



# DENコード・ALコード・DSA型

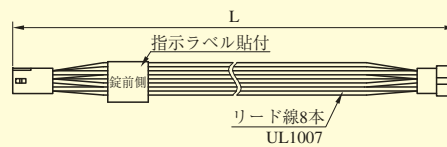
## DENコード



●L寸法一覧表(単位m)

L寸法
1
2
3
5
10
15
20
30
50

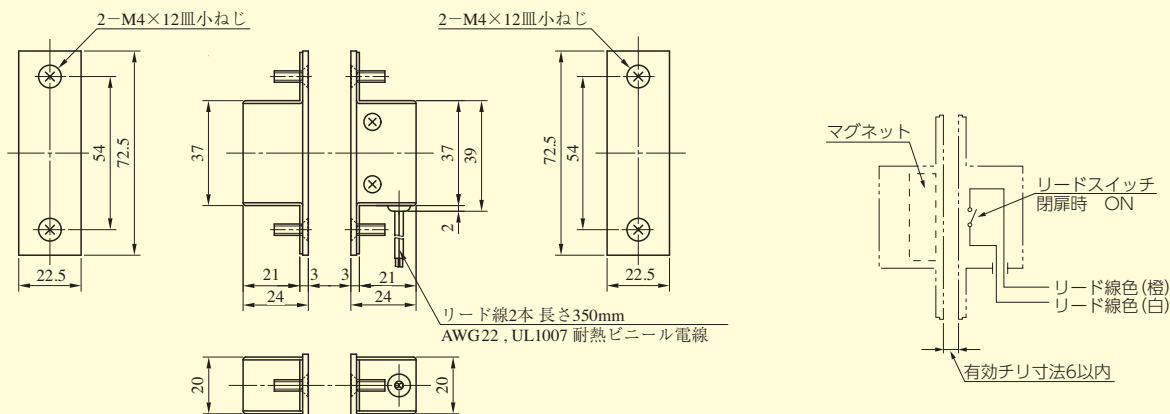
## ALコード



●L寸法一覧表(単位m)

L寸法
1.0
1.5
2.0
2.5
3.0
3.5
4.0
4.5
5.0

## DSA型

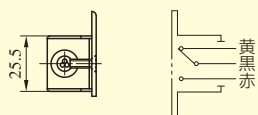
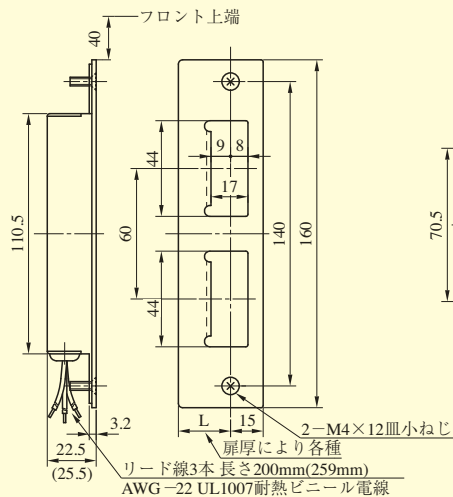


# スイッチストライク

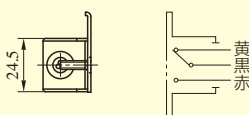
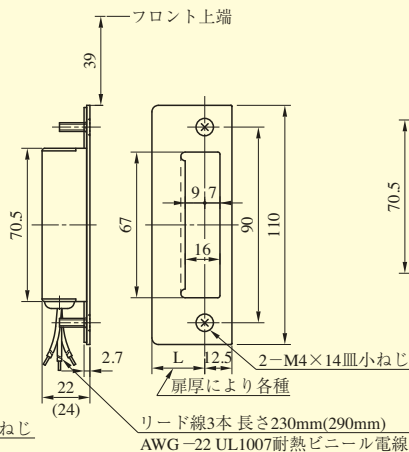
■左右勝手共通

スイッチ  
ストライク

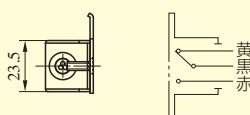
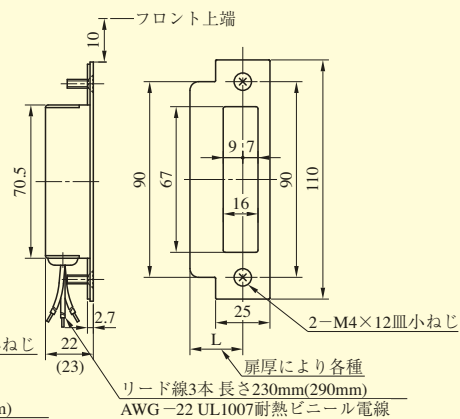
MH-C, LH-C



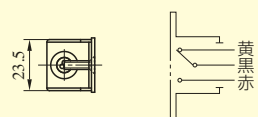
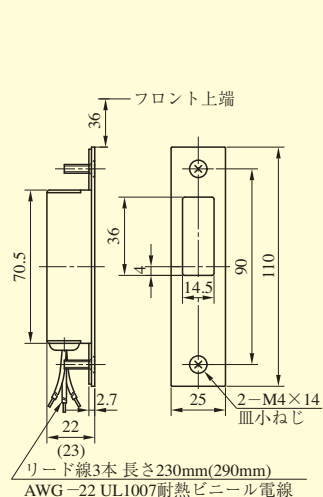
MA-C, LA-C



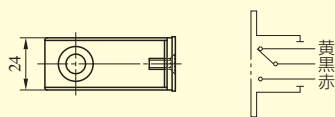
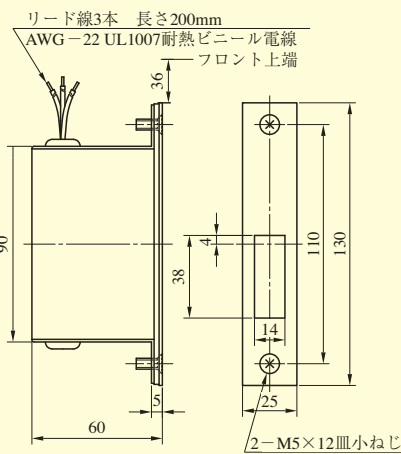
HM-C



DA-C



FG-C



本図の内部配線図は解錠時を示す。  
( )内寸法は、防滴型スイッチストライクの寸法を示す。

(注) スwitchストライクの切欠には通線とプッシュの余裕をみてください。(10mm程度)

●マイクロスイッチ定格

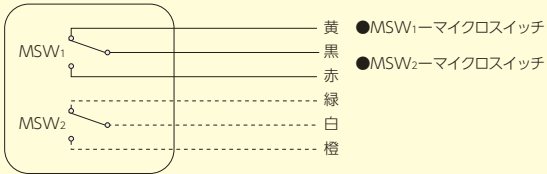
電圧	DC24V
電流	2mA~100mA

# KS-110 SERIES • KS-220 SERIES

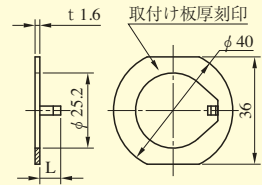
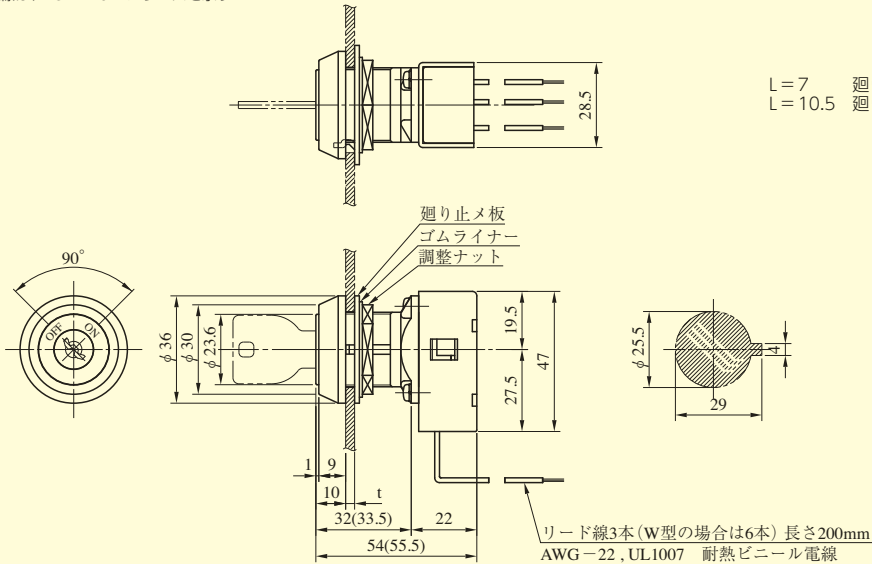
## KS-110 SERIES

KS-110  
KS-220

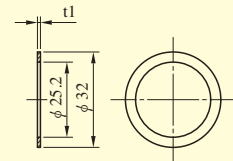
内部回路



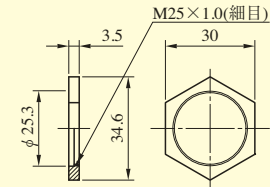
(本図はキースイッチOFF位置を示す)  
破線は、KS-110Wシリーズを示す



L = 7 廻り止め板 A(取付け板厚=0.5~5用) : 材質 SPCC  
L = 10.5 廻り止め板 B(取付け板厚=5~10用) : 材質 SPCC



ゴムライナー: 材質 ゴム

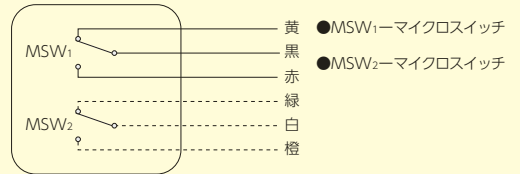


調整ナット: 材質 SUM22相当品

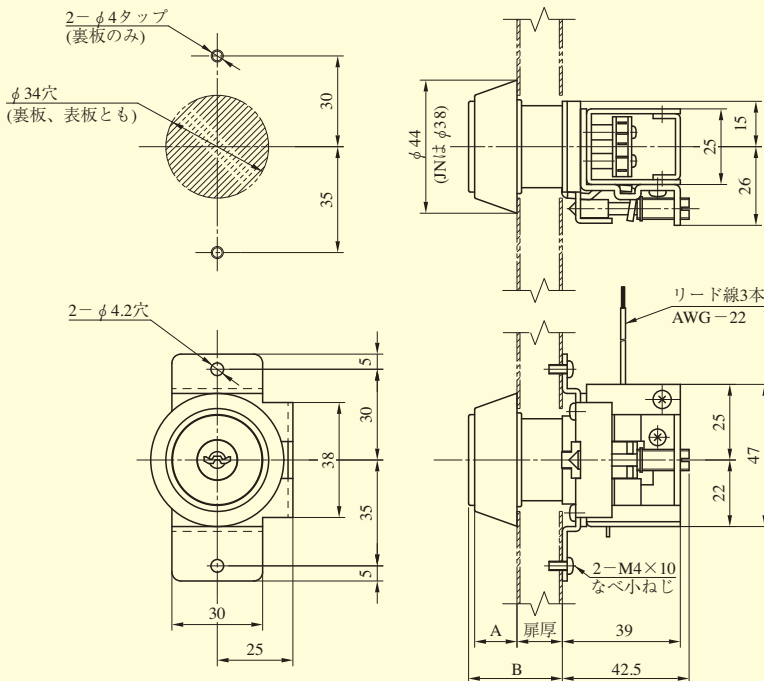
(注) ( ) 内寸法はPR, LBシリンダーの場合を示す。

## KS-220 SERIES

内部回路



(本図はキースイッチOFF位置を示す)  
破線は、KS-220Wシリーズを示す



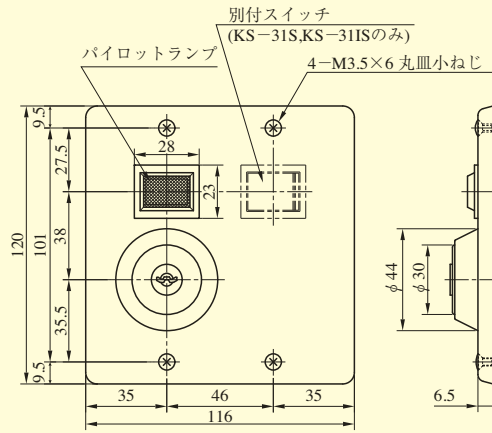
●扉厚によるA、B寸法(単位mm)

	扉厚	U9	PR	PR-J	LB		JN
					逆マスターされる側	逆マスターされる側	
A	13~17	14	18	18	18	19	14
	17~21	10	14	14	18	14.5	10
	21~25	6	10	10	9.5	11	6
B		31.5	33	36	39	39	30

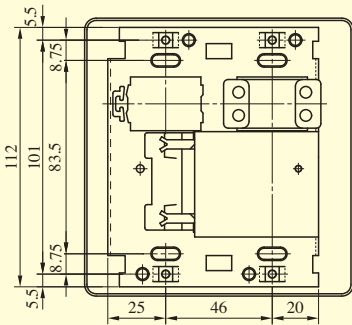
# KS-31 型

## KS-31型

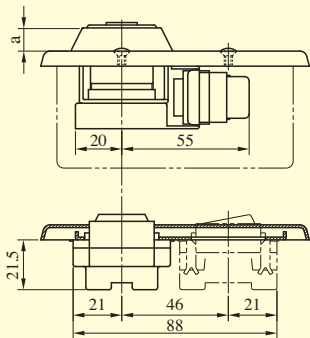
本図はKS-31、KS-31S型



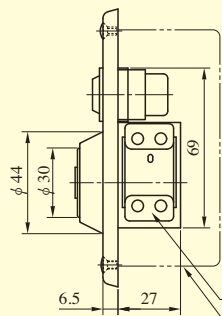
取付枠寸法図



$$a = \begin{cases} U9 : 10 \\ JNシリンダー : 11 \end{cases}$$



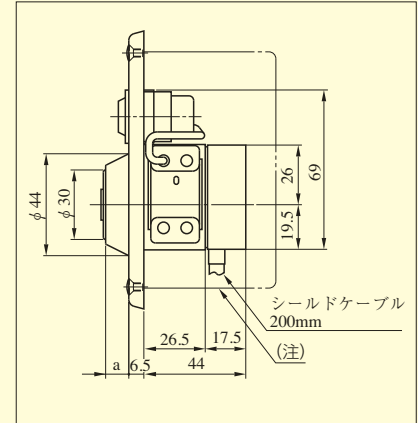
パイロットランプ、別付スイッチ寸法図



2個用スイッチボックス  
(お客様御手配品) JIS C8336

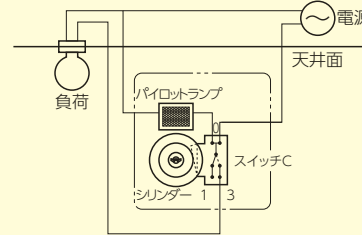
※KS-31型の場合は2個用  
スイッチボックス深型  
JIS C8336 (お客様御手配品)

KS-31I、KS-31IS型用側面図



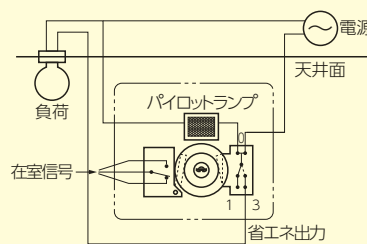
注) 2個用スイッチボックス (お客様御手配品) JIS C8336  
KS-31I、-31IS型は奥行きが44mm以上必要になります。

配線例



キースイッチOFFの場合

- ・パイロットランプは常時ONの状態です。
- ・キースイッチON (シリンダー90° 右回転) で室内の電燈類が使用できます。



別付スイッチ  
KS-31S、-31IS型のみ必要

KS-31I 在室確認信号付

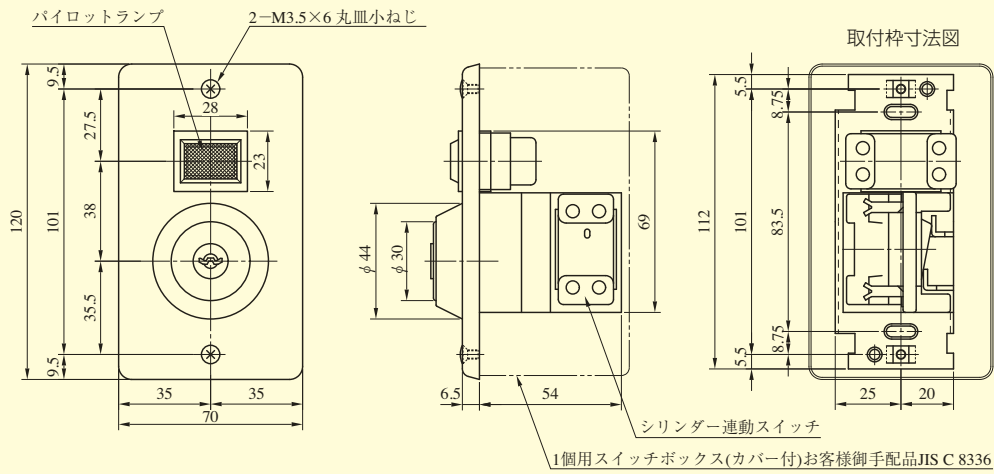
省エネ出力と同時に在室信号(無電圧c接点)を遠隔所とることができるタイプです。



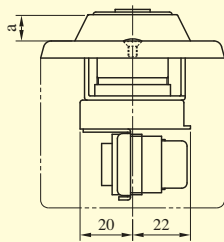
# KS-41 型 ・ SG-S06 型

## KS-41 型

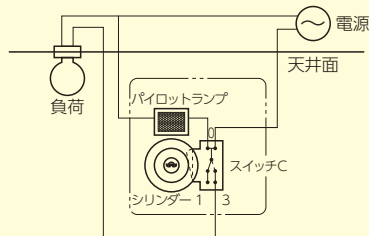
KS-41  
SG  
-S06



a = { U9 : 10  
JNシリンダー : 11



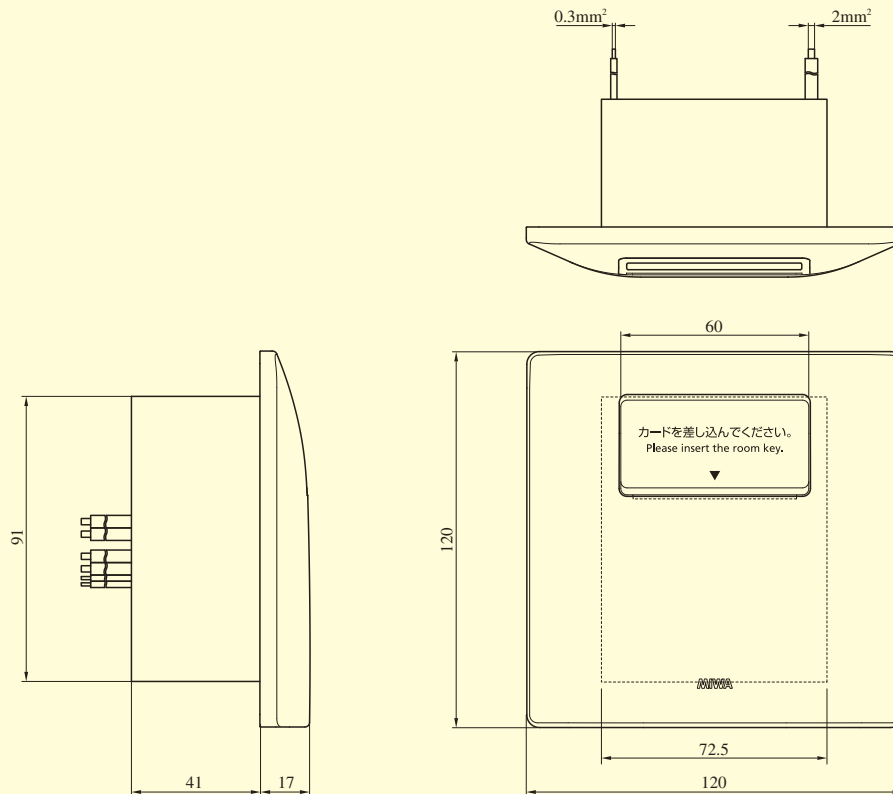
配線例



**ケーススイッチOFFの場合**

- ・パイロットランプは常時ONの状態です。
- ・ケーススイッチON(シリンダー90°右回転)で室内の電燈類が使用できます。

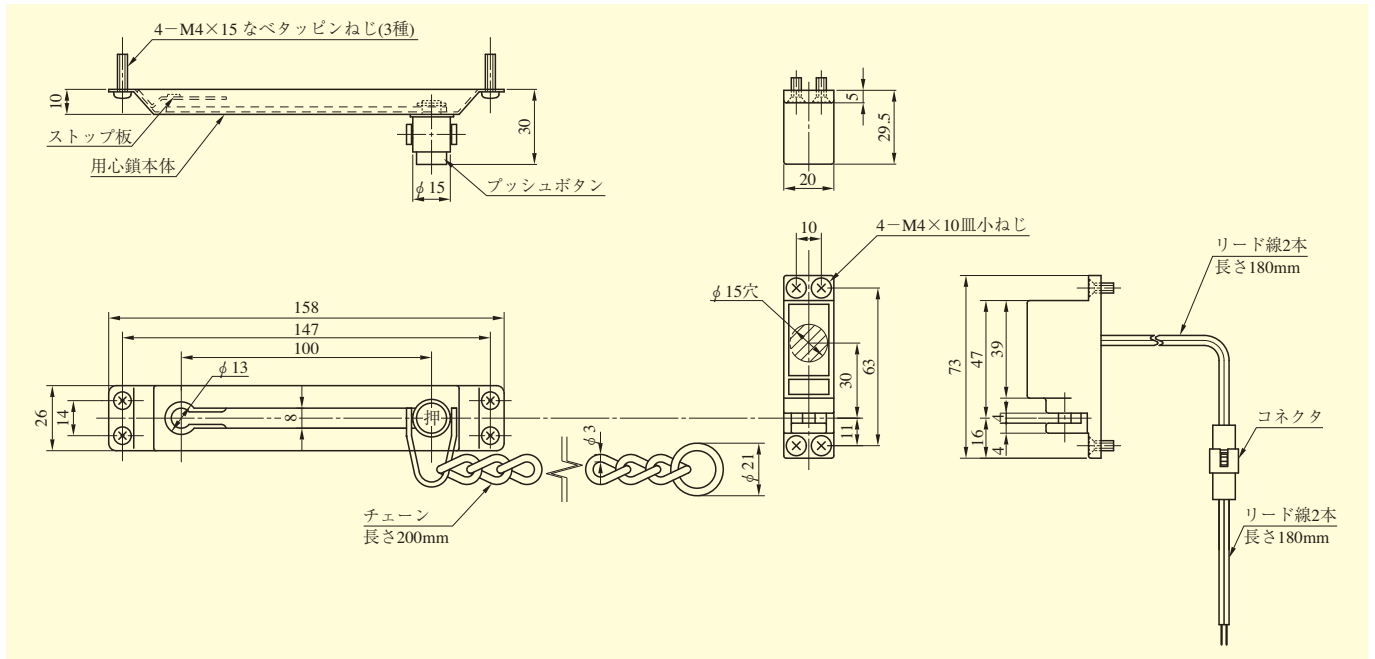
## SG-S06 型 (省エネカードホルダ)



(注) 2個用スイッチボックス深型に取付  
(ビス穴用の耳が左右になるように埋め込む)

# DCR02型・DGR01型

## DCR02型



DCR02  
DGR01

## DGR01型

■左右勝手あり  
本図は外開き左勝手を示す

