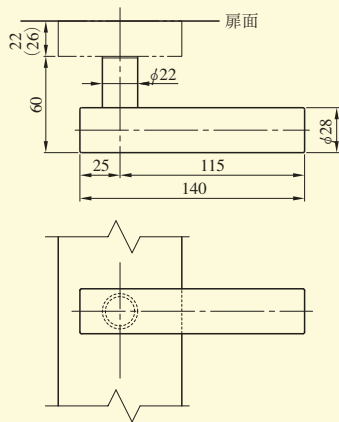


レバーハンドル形状

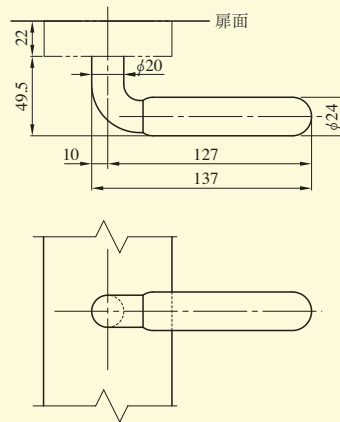
ALFH/ALV2 (ALV2JSを除く) /ALVH/AL5Hシリーズ装着可能レバーハンドル寸法図

ALFH ALV2 ALVH AL5H

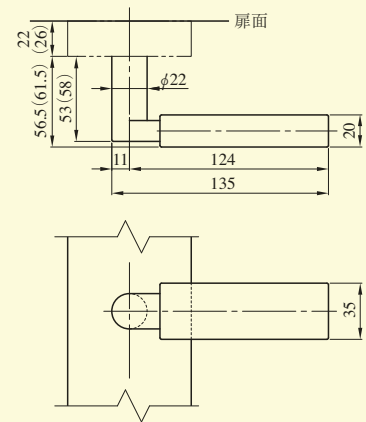
17型 (AL5HB型を除く)



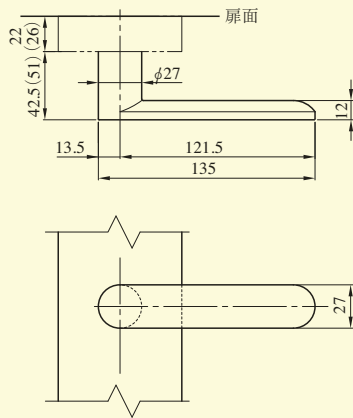
18型 (AL5HB型のみ装着可能)



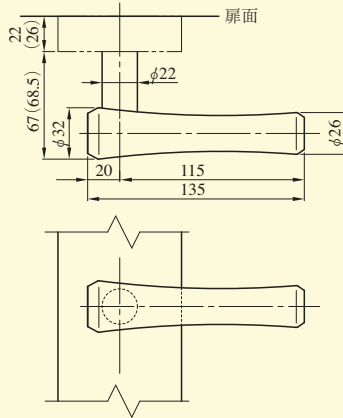
19型 (全シリーズに装着可能)



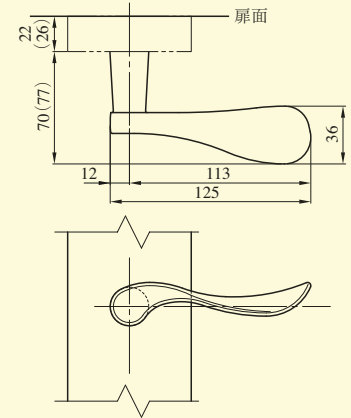
66型 (全シリーズに装着可能)



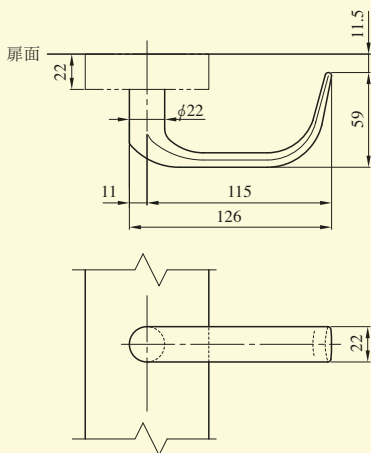
67型 (AL5HB型を除く)



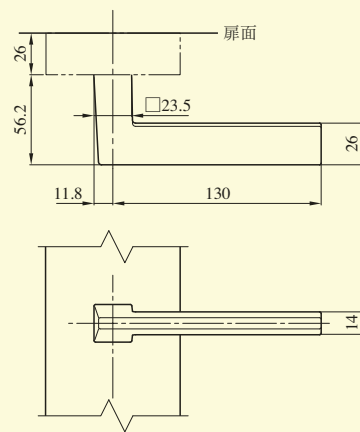
74型 (全シリーズに装着可能)



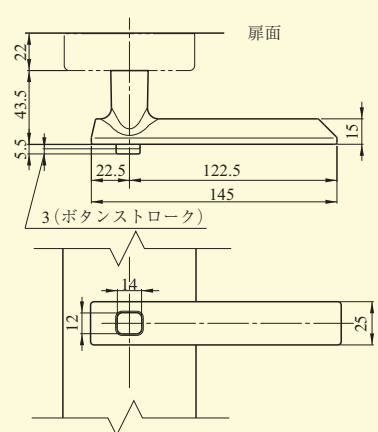
476型 (AL**JR/AL5HB型を除く)



477型 (AL**JRのみ装着可能)



ハンドル固定機能付478型 (室内側のみ)
(ALFHJP/ALV2JS/ALV2JP/AL5HJP型のみ装着可能)



レバーハンドル装着可能一覧表

レバーハンドル	17	18	19	66	67	74	476	477	478	ハンドル固定機能付478
ALFHJP	○		○	○	○	○	○			○
ALFHJR	○		○	○	○	○	○	○		
ALV2JS	○		○	○	○	○	○		○	○
ALV2JP	○		○	○	○	○	○	○		
ALV2JR	○		○	○	○	○	○	○		
ALVHJP	○		○	○	○	○	○		○	
ALVHJR	○		○	○	○	○	○	○		
AL5HJP	○		○	○	○	○	○			○
AL5HJA	○		○	○	○	○	○			
AL5HB		○	○	○		○				

(注1) エスカチオン形状はシリーズにより異なります。

(注2) ()内寸法はALFHJR、ALV2JR、ALVHJR型の場合の寸法を示します。

(注3) ALV2JS型のエスカチオン寸法は室内側、室外側で異なります。

詳細はP802を参照ください。

(注4) 478型のハンドル形状はP802を参照ください。

(注5) ハンドル固定機能付478型は室内側のみです。室外側は各シリーズに設定のあるレバーハンドル(ボタンなし)になります。レバーハンドル装着可能一覧表よりお選びいただけます。

レバー
ハンド
ル形状

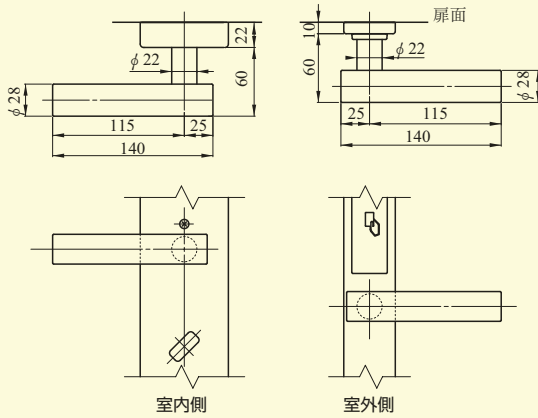
レバーハンドル形状

ALV2JSシリーズ装着可能レバーハンドル寸法図

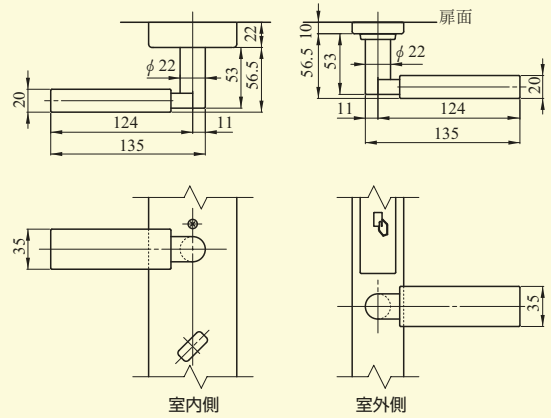
ALV2

レバー
ハンドル
形状

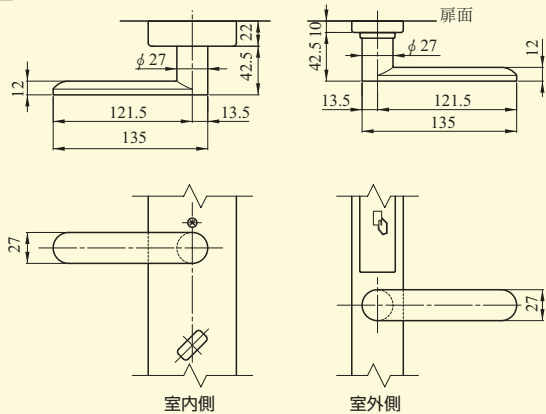
17型



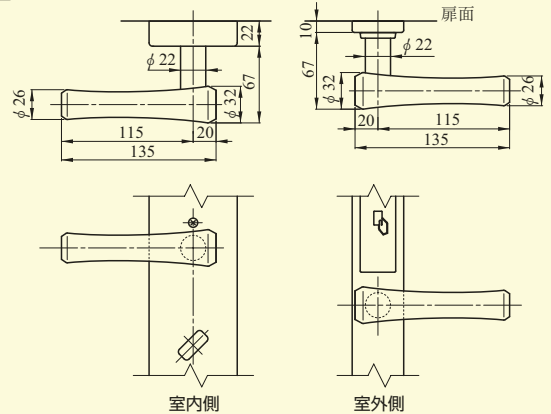
19型



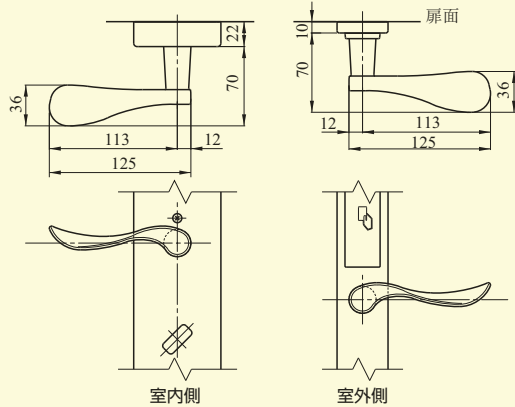
66型



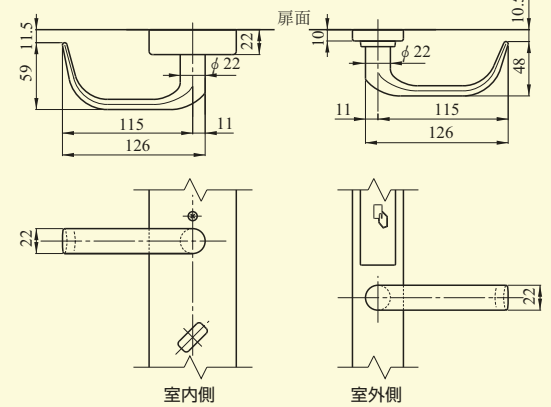
67型



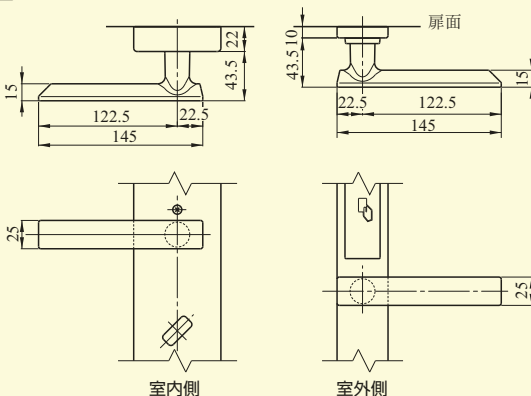
74型



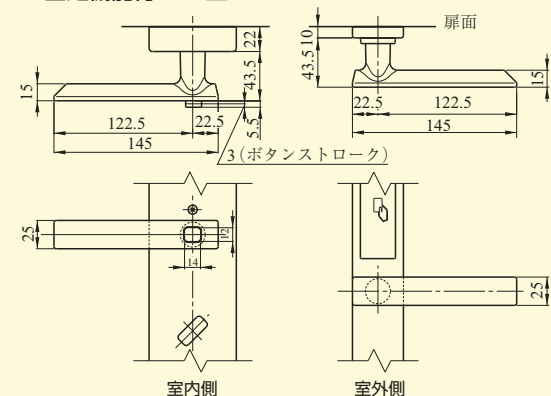
476型



478型



ハンドル固定機能付478型 (注)



(注) ハンドル固定機能付478型は室内側のみです。室外側はALV2JSシリーズに設定のあるレバーハンドル(ボタンなし)になります。

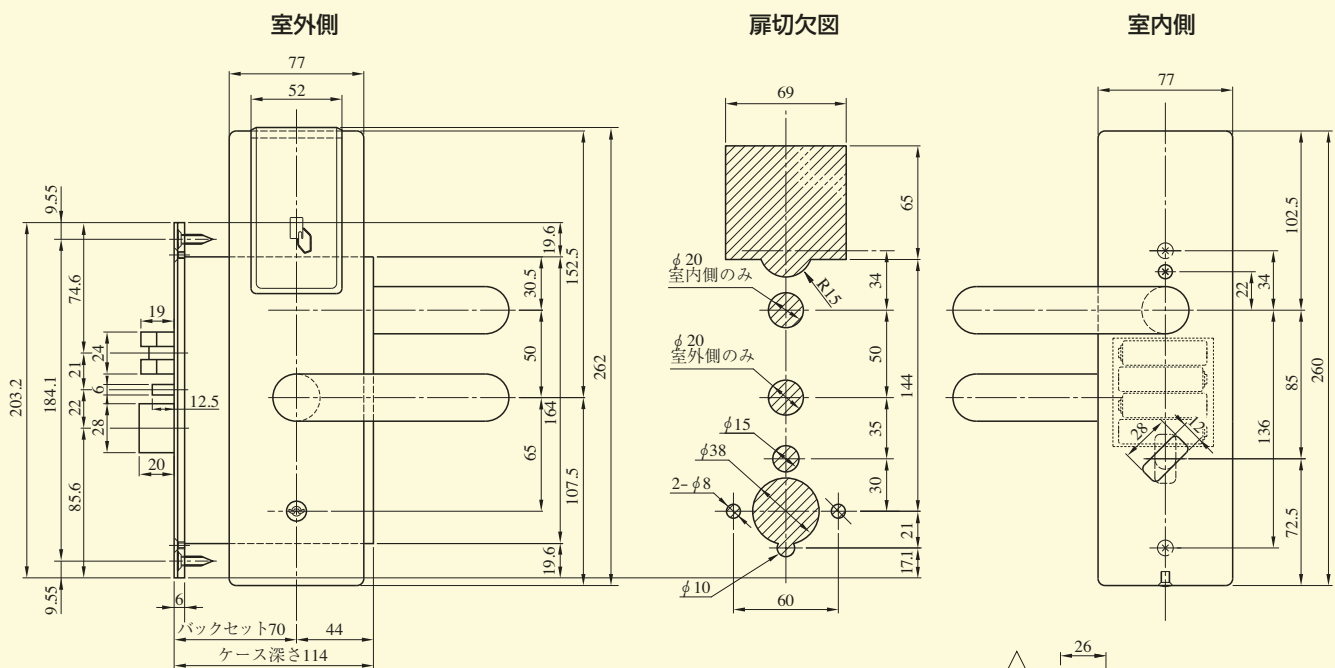
ホテルカードロックシステム

■左右勝手あり
本図は内開き左勝手を示す

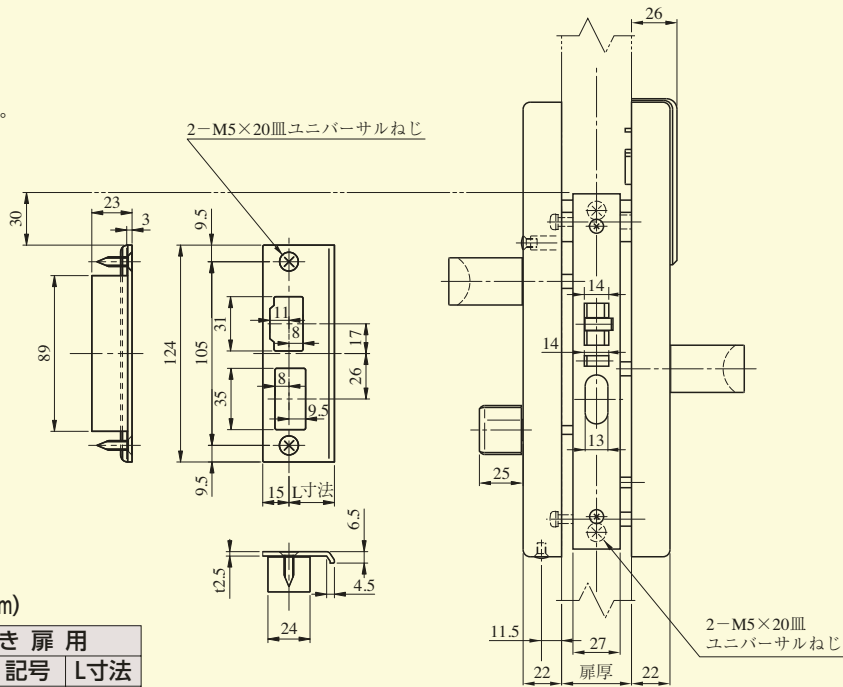
U9ALFHJP66-1 / U9ALV2JP66-1/ U9ALVHJP66-1型

ALFH ALV2 ALVH

ALFH
ALV2
ALVH



(注) 扉と枠のチリ寸法は6mm以内としてください。

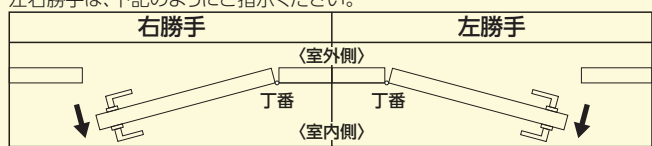


●扉厚によるストライクのL寸法(単位mm)

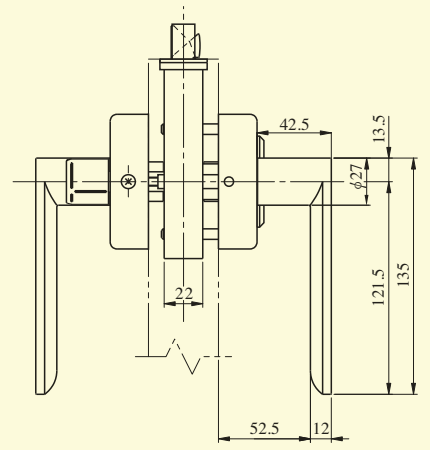
片開き扉用			両開き扉用		
扉厚(壁~扉)	記号	L寸法	扉厚(壁~扉)	記号	L寸法
35~42	DP	26	35~37	L	20
42~50	ER	30	37~42	CM	22
50~58	FT	34	42~46	N	24
58~66	G	38	46~50	DP	26
			50~54	Q	28
			54~58	ER	30
			58~62	S	32
			62~66	FT	34

〈左右勝手の見方〉

左右勝手は、下記のようにご指示ください。



丁番の軸が扉の開く(室内)側から見て右側に見える……右勝手
丁番の軸が扉の開く(室内)側から見て左側に見える……左勝手



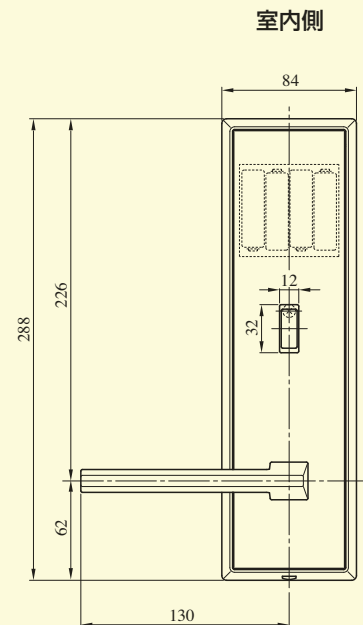
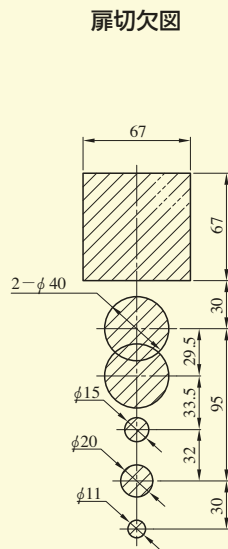
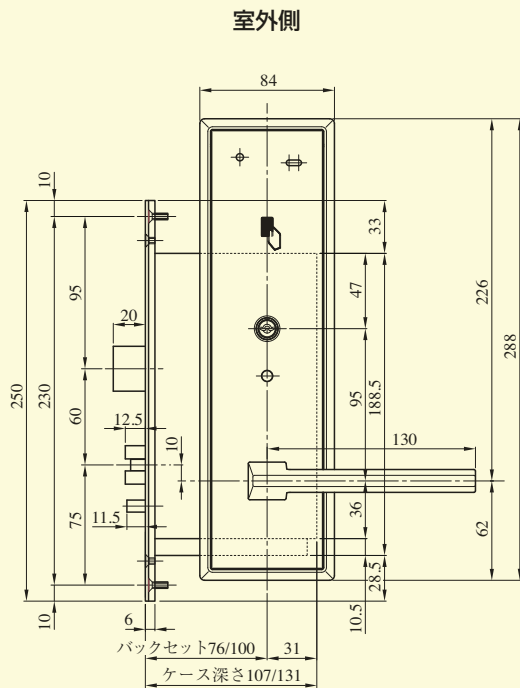
ホテルカードロックシステム

■左右勝手あり
本図は内開き左勝手を示す

U9ALFHJR477-1 / U9ALV2JR477-1 / U9ALVHJR477-1型

ALFH ALV2 ALVH

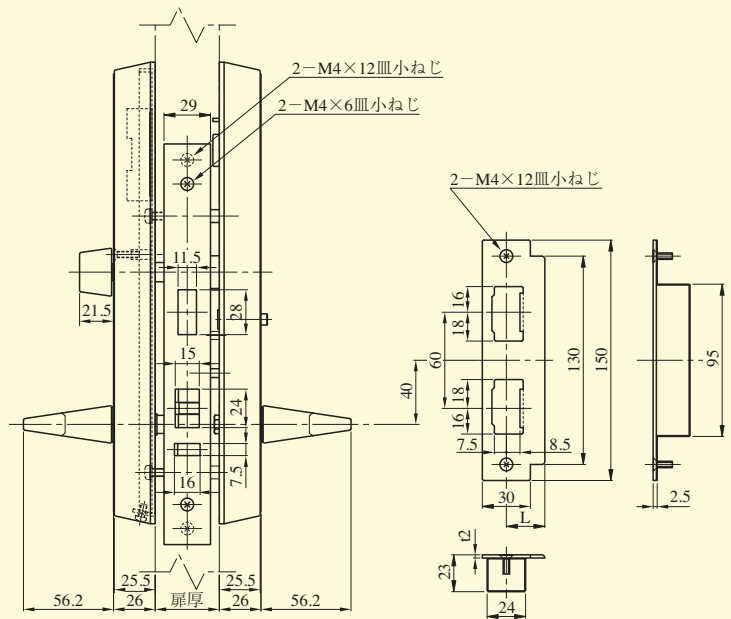
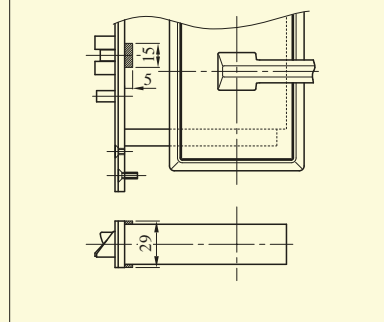
ALFH
ALV2
ALVH



(注1) 扉と枠のチリ寸法は6mm以内としてください。
(注2) 左右勝手の見方はP805を参照ください。

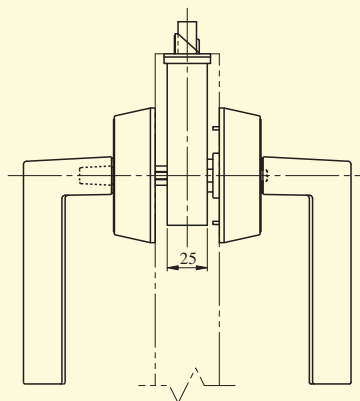
木扉を使用の場合

木扉の場合は上記の扉切欠図の切欠と併せ、下記の切欠が必要となります。



●扉厚によるストライクのL寸法(単位mm)

片開き扉用			両開き扉用		
扉厚(片側)	記号	L寸法	扉厚(片側)	記号	L寸法
36~42	DP	24	36~37	L	18
42~50	ER	28	37~42	CM	20
50~58	FT	32	42~46	N	22
58~66	G	36	46~50	DP	24
			50~54	Q	26
			54~58	ER	28
			58~62	S	30
			62~66	FT	32

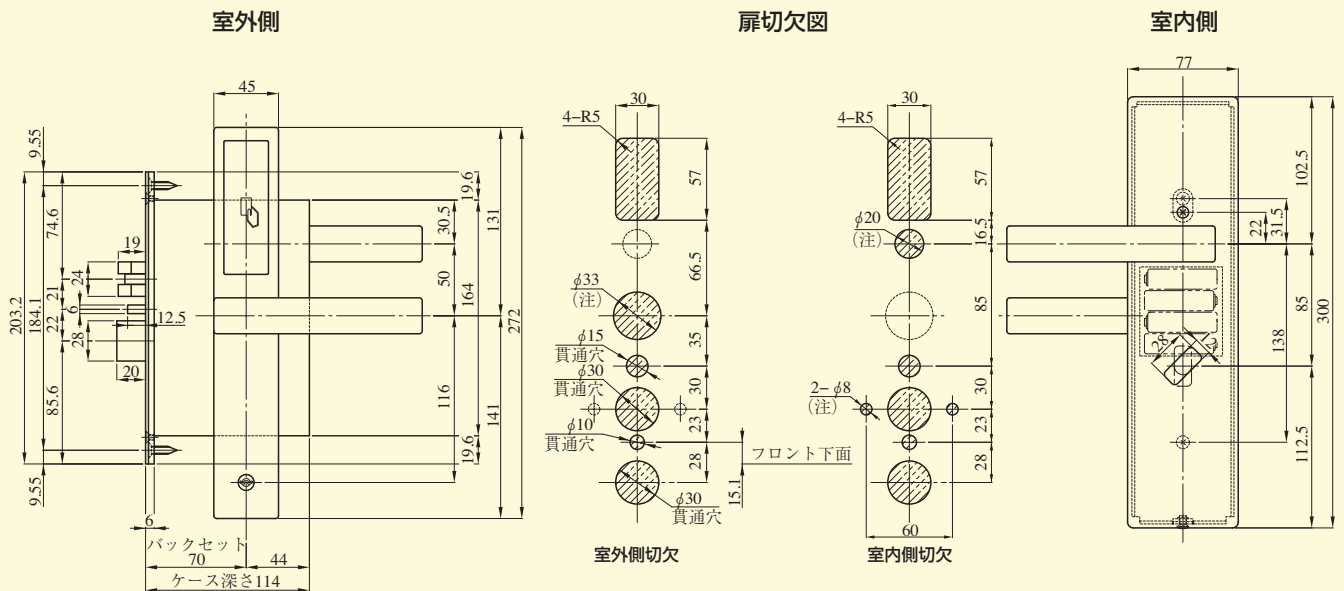


ホテルカードロックシステム

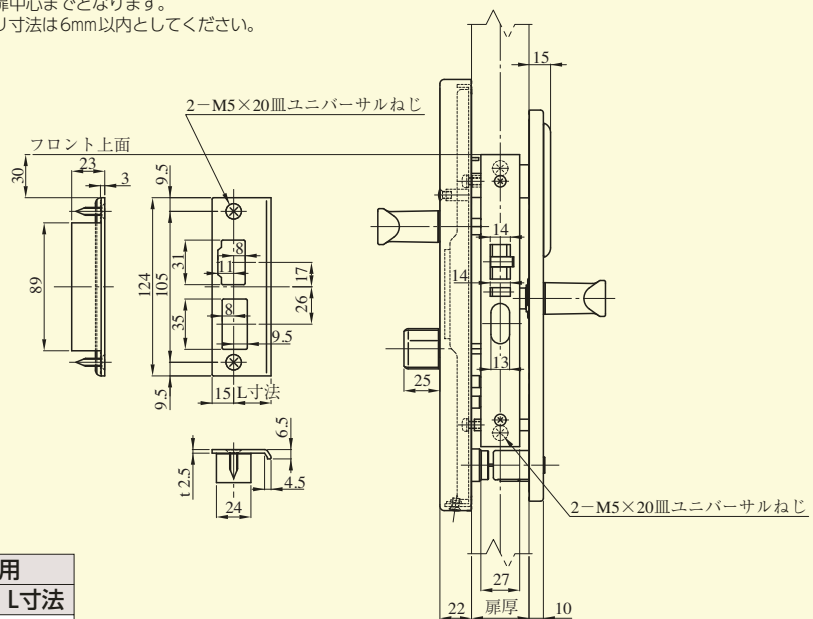
■左右勝手あり
本図は内開き左勝手を示す

U9ALV2JS478-1型

ALV2



(注1) 切欠深さは扉中心までとなります。
(注2) 扉と枠のテリ寸法は6mm以内としてください。

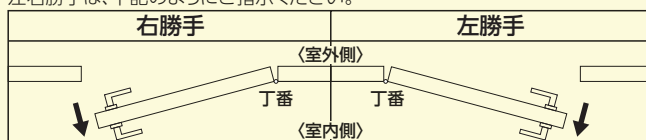


●扉厚によるストライクのL寸法(単位mm)

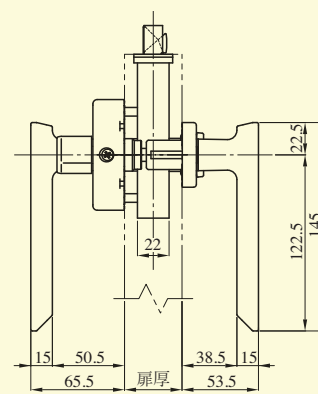
片開き扉用			両開き扉用		
扉厚(寸~寸)	記号	L寸法	扉厚(寸~寸)	記号	L寸法
40~42	DP	26	40~42	CM	22
42~50	ER	30	42~46	N	24
50~58	FT	34	46~50	DP	26
58~66	G	38	50~54	Q	28
			54~58	ER	30
			58~62	S	32
			62~66	FT	34

(左右勝手の見方)

左右勝手は、下記のようにご指示ください。



丁番の軸が扉の開く(室内)側から見て右側に見える……右勝手
丁番の軸が扉の開く(室内)側から見て左側に見える……左勝手



ALV2

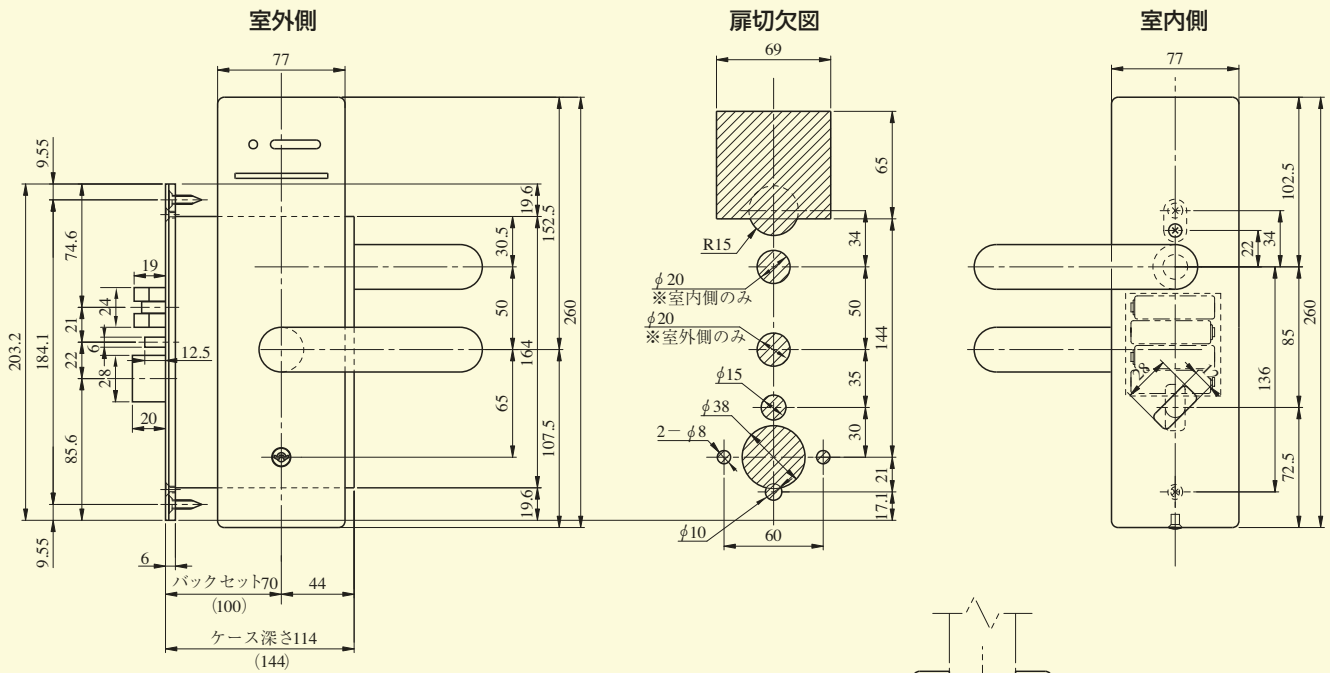
ホテルカードロックシステム

■左右勝手あり
本図は内開き左勝手を示す

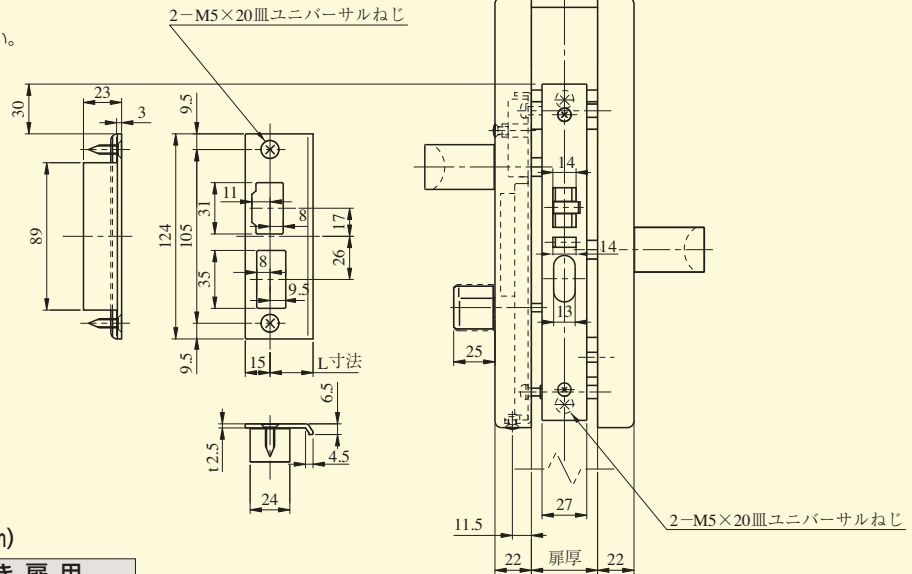
U9AL5HJP66-1型

AL5H

AL5H



(注) 扉と枠のチリ寸法は6mm以内としてください。

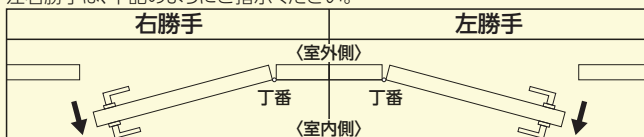


●扉厚によるストライクのL寸法(単位mm)

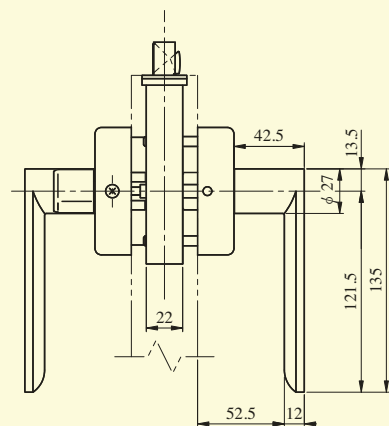
片開き扉用			両開き扉用		
扉厚(※~扉)	記号	L寸法	扉厚(※~扉)	記号	L寸法
35~42	DP	26	35~37	L	20
42~50	ER	30	37~42	CM	22
50~58	FT	34	42~46	N	24
58~66	G	38	46~50	DP	26
			50~54	Q	28
			54~58	ER	30
			58~62	S	32
			62~66	FT	34

〈左右勝手の見方〉

左右勝手は、下記のようにご指示ください。



丁番の軸が扉の開く(室内)側から見て右側に見える……右勝手
丁番の軸が扉の開く(室内)側から見て左側に見える……左勝手



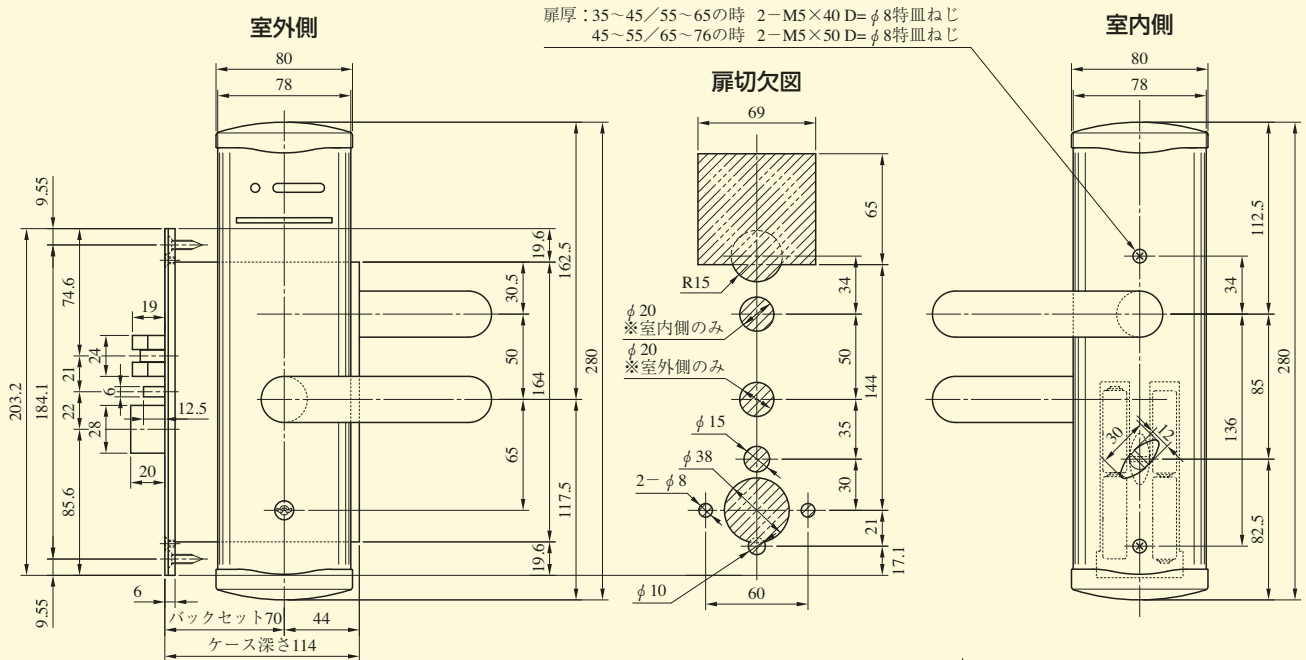
ホテルカードロックシステム

■左右勝手あり
本図は内開き左勝手を示す

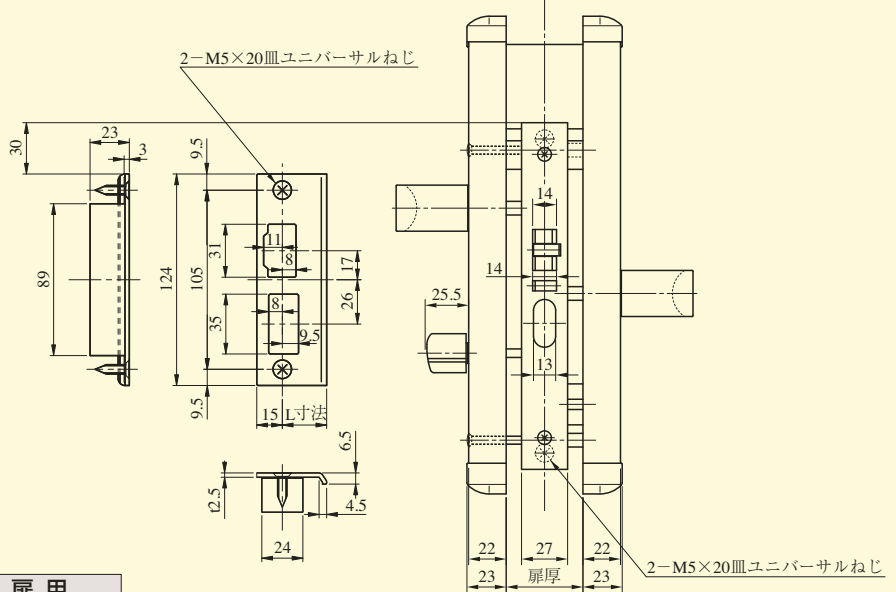
U9AL5HJA66-1型

AL5H

AL5H



(注) 扉と枠のチリ寸法は6mm以内としてください。



●扉厚によるストライクのL寸法(単位mm)

片開き扉用			両開き扉用		
扉厚(壁~扉)	記号	L寸法	扉厚(壁~扉)	記号	L寸法
35~42	DP	26	35~37	L	20
42~50	ER	30	37~42	CM	22
50~58	FT	34	42~46	N	24
58~66	G	38	46~50	DP	26
			50~54	Q	28
			54~58	ER	30
			58~62	S	32
			62~66	FT	34

〈左右勝手の見方〉

左右勝手は、下記のようにご指示ください。



丁番の軸が扉の開く(室内)側から見て右側に見える……右勝手
丁番の軸が扉の開く(室内)側から見て左側に見える……左勝手

ホテルカードロックシステム

■左右勝手あり
本図は内開き左勝手を示す

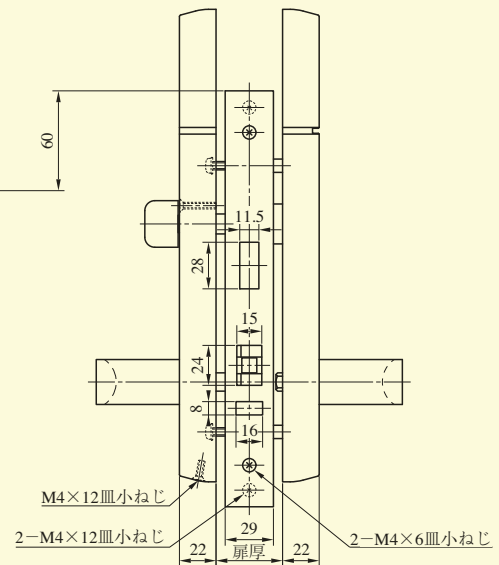
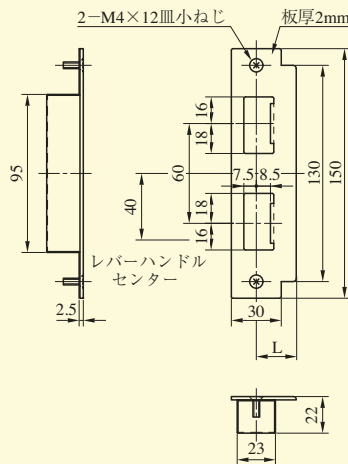
U9AL5HB66-1型

AL5H

●扉厚によるストライクのL寸法(単位mm)

片開き扉用		
扉厚(※～※)	記号	L寸法
36～42	DP	24
42～50	ER	28
50～58	FT	32
58～66	G	36

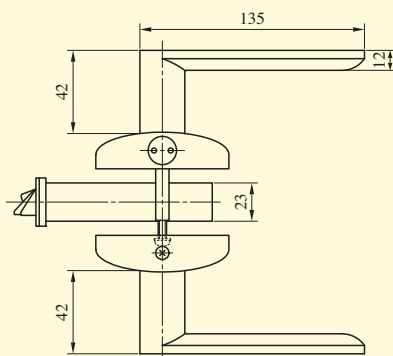
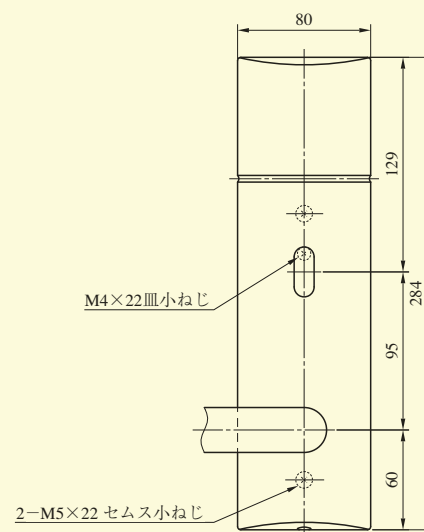
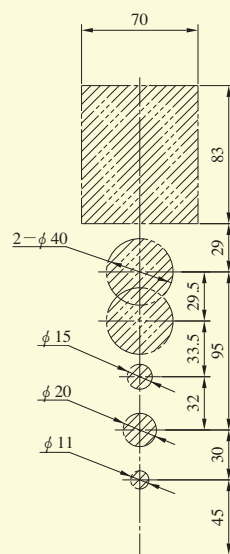
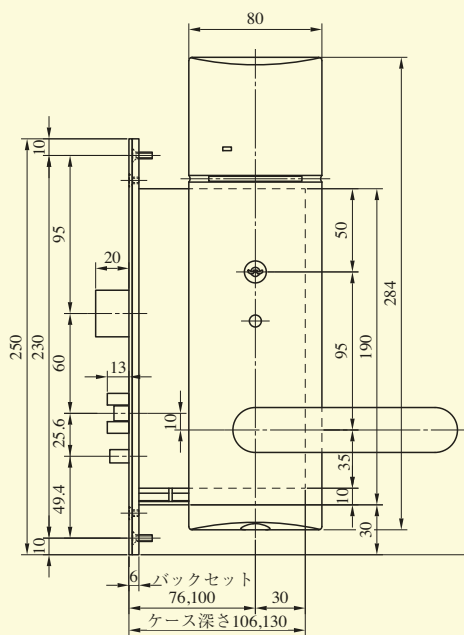
両開き扉用		
扉厚(※～※)	記号	L寸法
36～37	L	18
37～42	CM	20
42～46	N	22
46～50	DP	24
50～54	Q	26
54～58	ER	28
58～62	S	30
62～66	FT	32



室外側

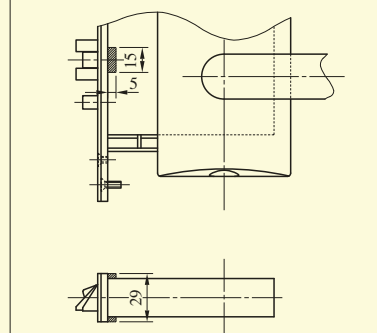
扉切欠図

室内側



木扉を使用の場合

木扉の場合は上記の扉切欠図の切欠と併せ、下記の切欠が必要となります。



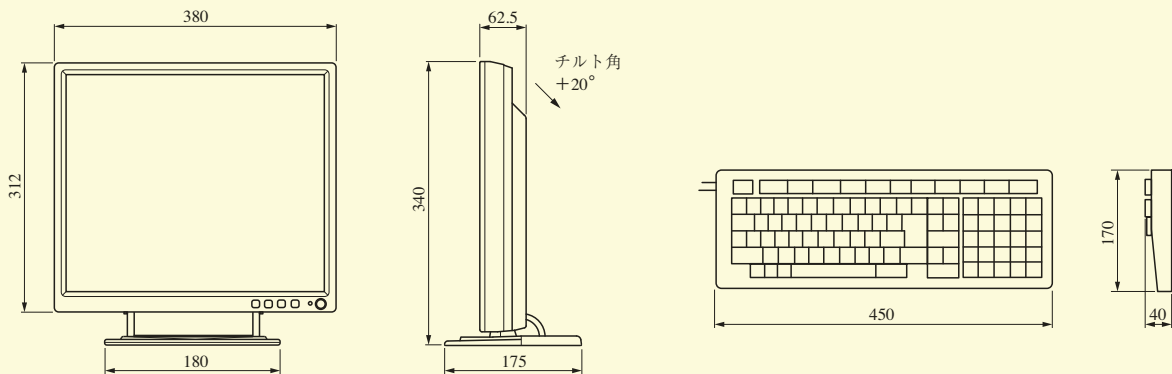
(注1) 扉と枠のチリ寸法は6mm以内としてください。
(注2) 左右勝手の見方はP807を参照ください。

ホテルカードロックシステム

〈ALFH/ALV2/ALVH/AL5H用〉PC型発行制御部

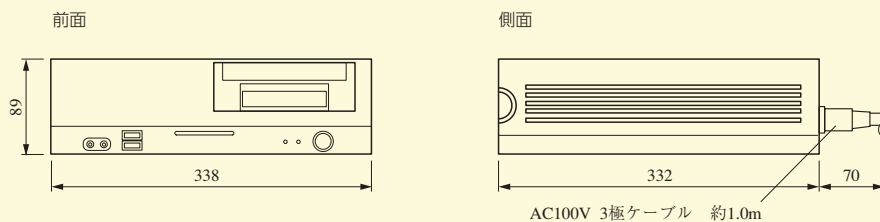
ALFH ALV2 ALVH AL5H

液晶モニタ DPPC-01



本体 PCHL-03

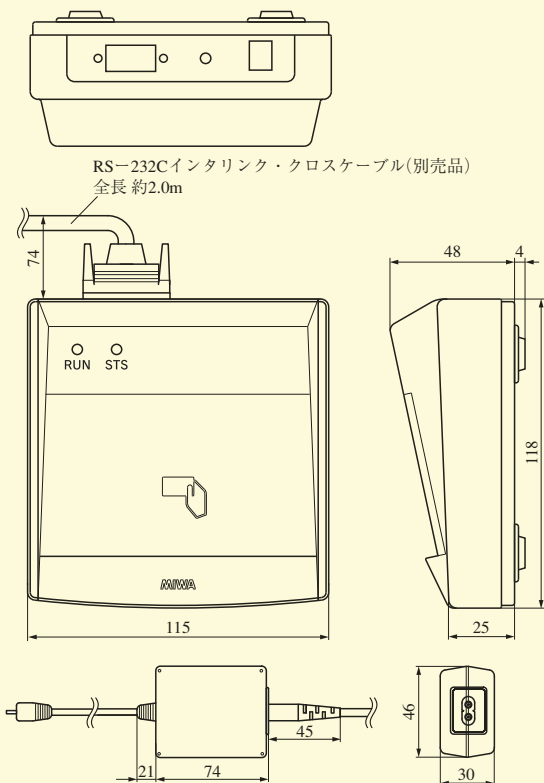
同期通信ボード (オプション品) PCHL-01・EB03



(注) 本製品は品質保持のため予告なく変更することがあります。

〈ALFH/ALVH用〉印字機能なしカード発行部 ALFH ALVH

DWMS-FDCR01 (ALFH用)
DWMS-VDCR01 (ALVH用)

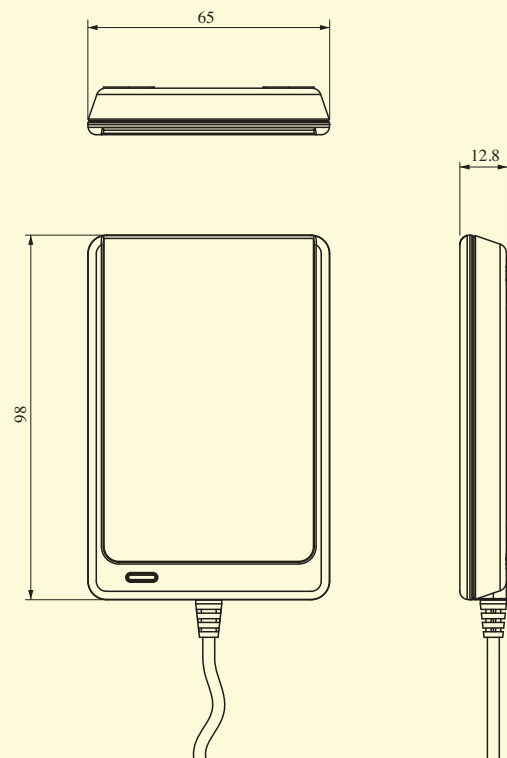


ACアダプタケーブル 全長 約2.9m
(電源側 約1.8m、発行部側 約1.0m)

〈ALV2用〉印字機能なしカード発行部

ALV2

DWHL-V2UA2



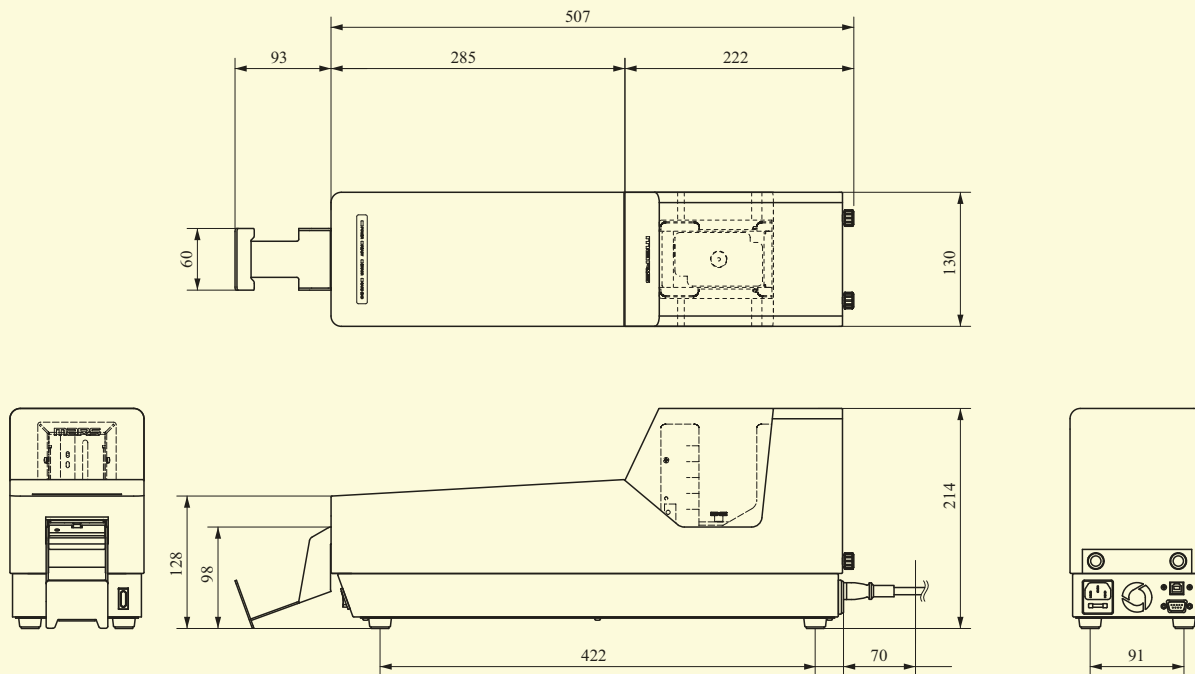
ALFH
ALV2
ALVH
AL5H

ホテルカードロックシステム

〈ALV2用〉印字機能付スタッカ付カード発行部

ALV2

DWMS-VMD12

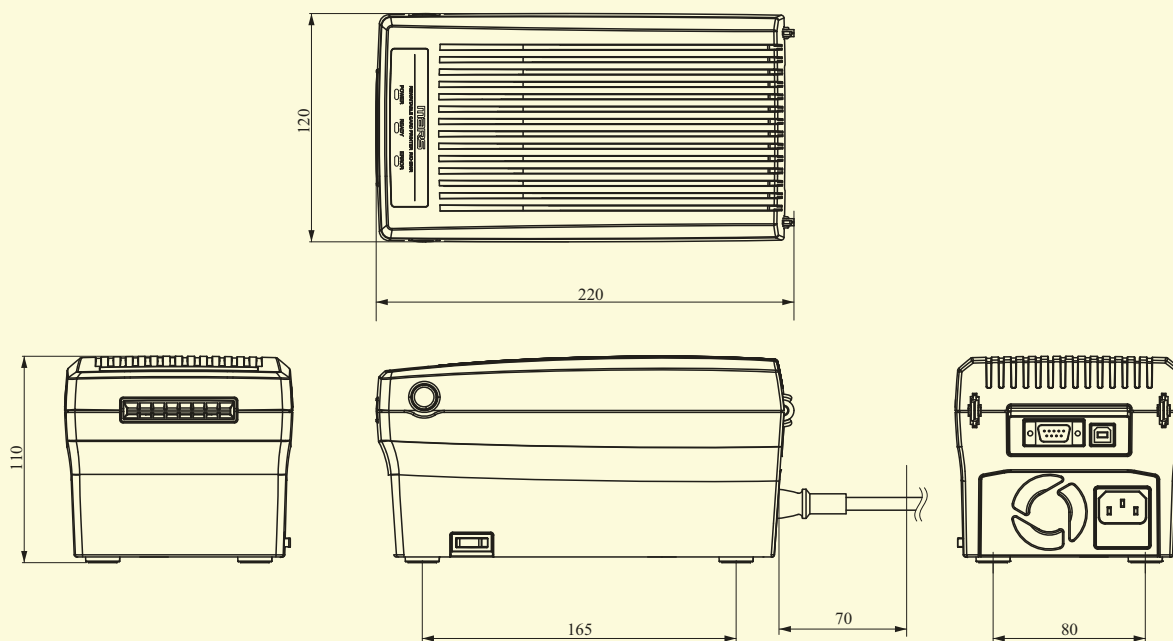


ALV2

〈ALV2用〉印字機能付スタッカなしカード発行部

ALV2

DWMS-VMD02

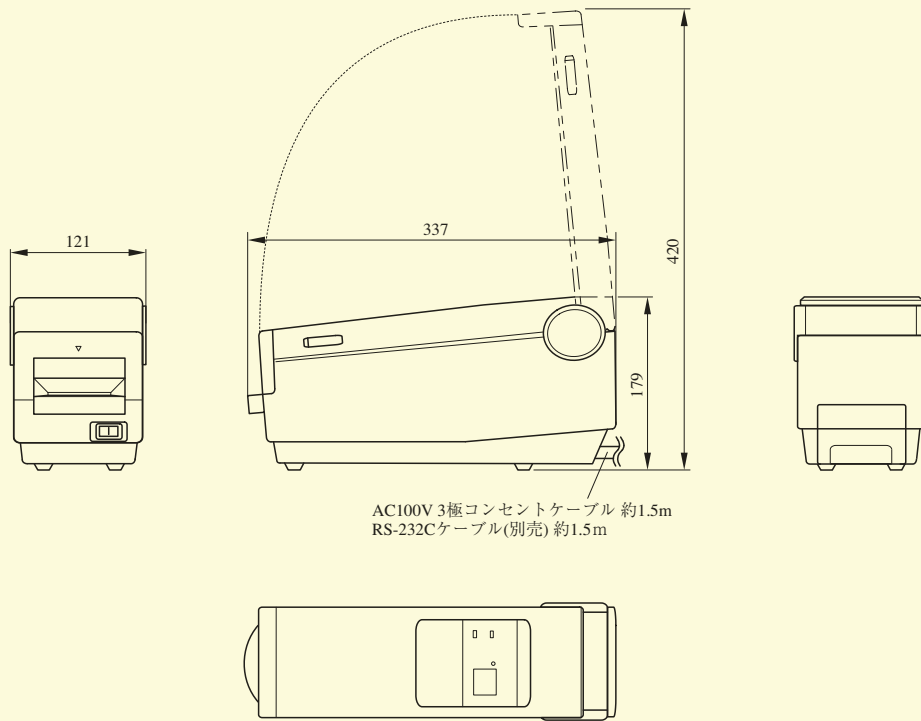


ホテルカードロックシステム

〈AL5H用〉スタッカなしカード発行部

AL5H

DWMS-MDET03

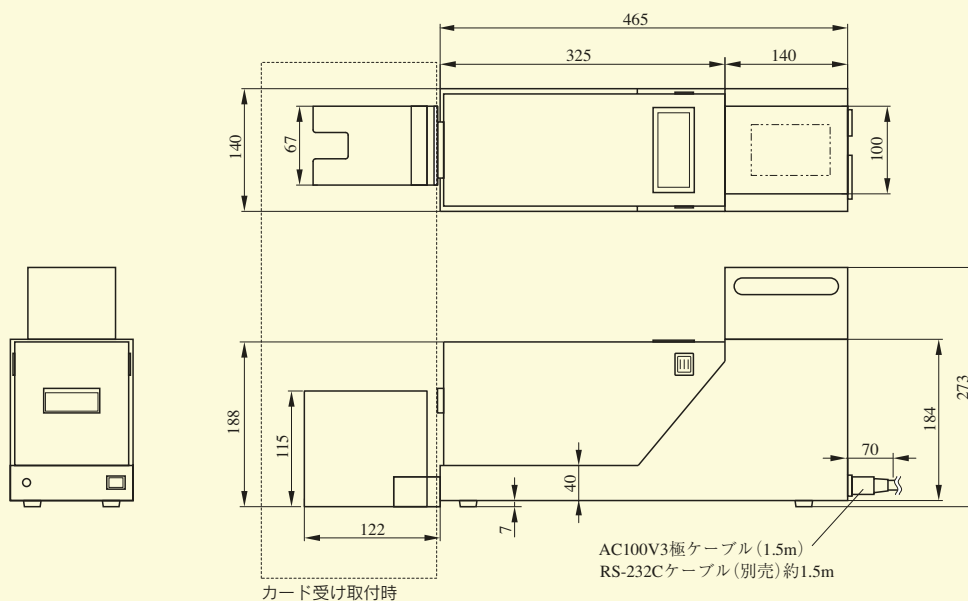


AL5H

〈AL5H用〉スタッカ付カード発行部

AL5H

DWMS-MDSPET03 (紙カード用)
DWMS-MDSLET03 (プラスチックカード用)



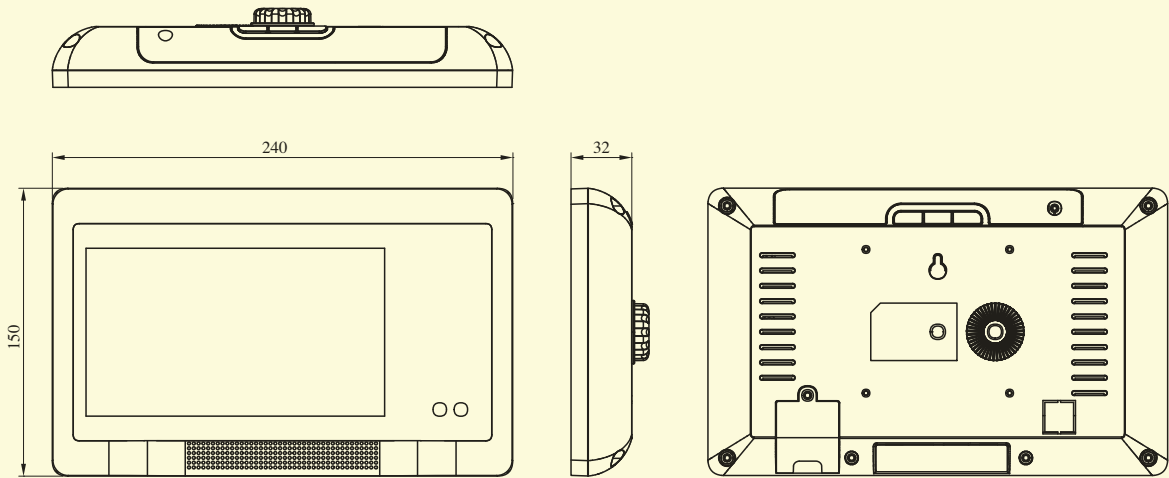
ホテルカードロックシステム

〈ALV2用〉ディスプレイ付印字機能なしカード発行部

ALV2

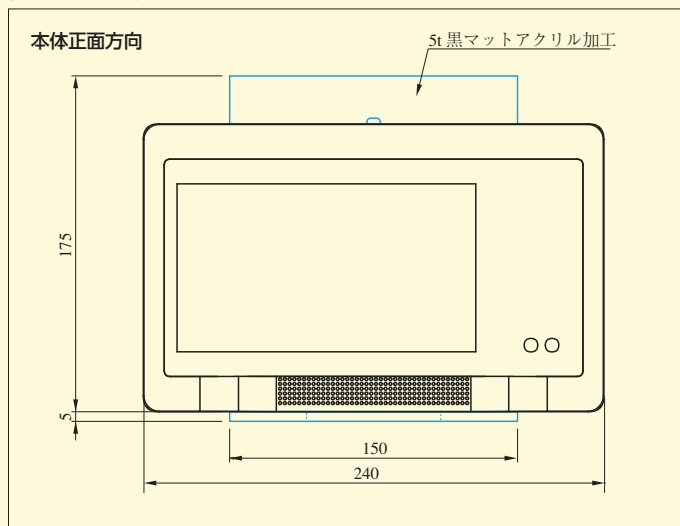
本体 CCU-V2SET01

ALV2

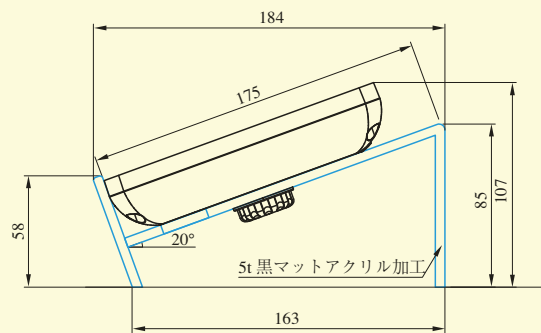


オプションの専用設置台 (CCU-STAND01) 取付時 (青線部分)

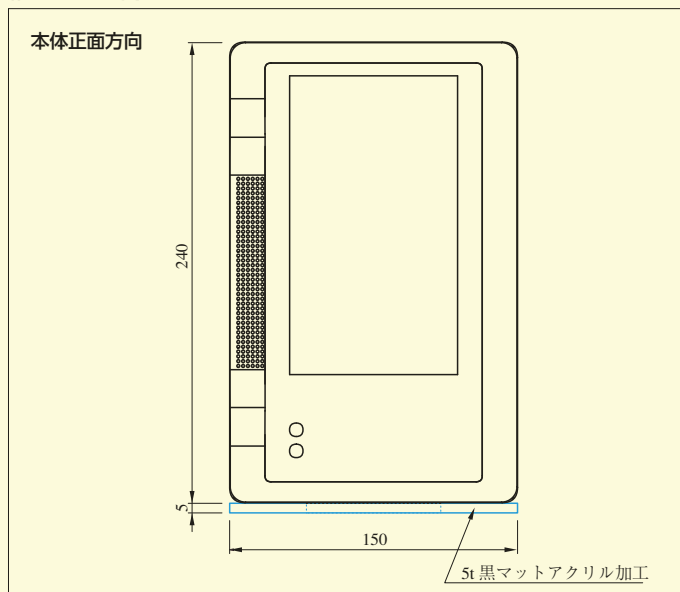
横置き設置例



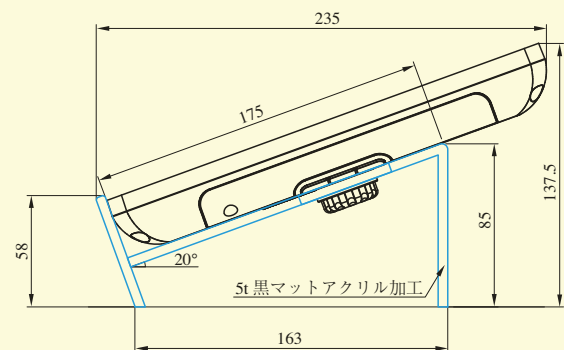
側面図



縦置き設置例



側面図



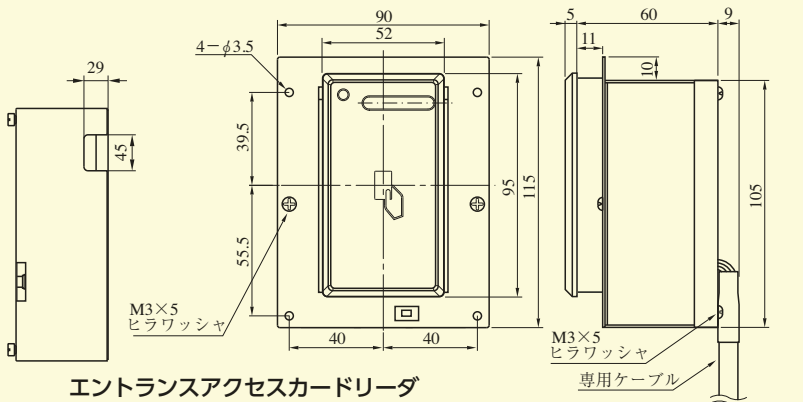
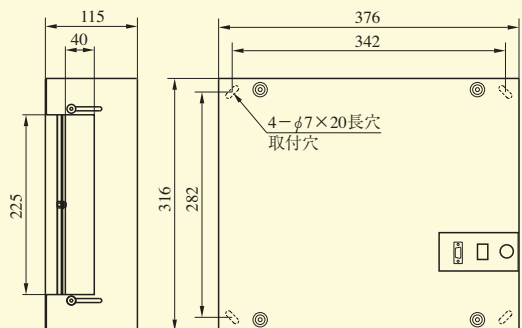
ホテルカードロックシステム

〈ALFH用〉エントランスアクセスCRユニット／エレベータアクセスCRユニット

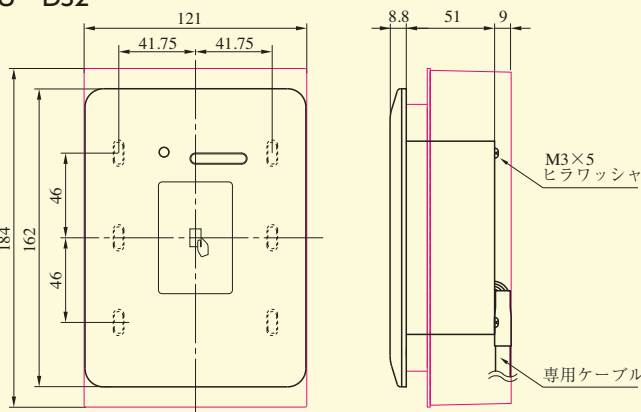
ALFH

制御部 AL5HEVU・C※※

エレベータアクセスカードリーダー
ALFHEVU・DB2+RDVH-B02・CWH/CBK



エントランスアクセスカードリーダー
ALFHEVU・DS2



- (注1) 赤線は3個用スイッチボックス(スイッチカバー付)に取り付けた場合 (JIS C8340)
- (注2) エレベータアクセスカードリーダーをご発注の際は、カードリーダー本体 (ALFHEVU・DB2) とカバープレート (RDVH-B02・CWHもしくはRDVH-B02・CBK) をセットでご手配ください。

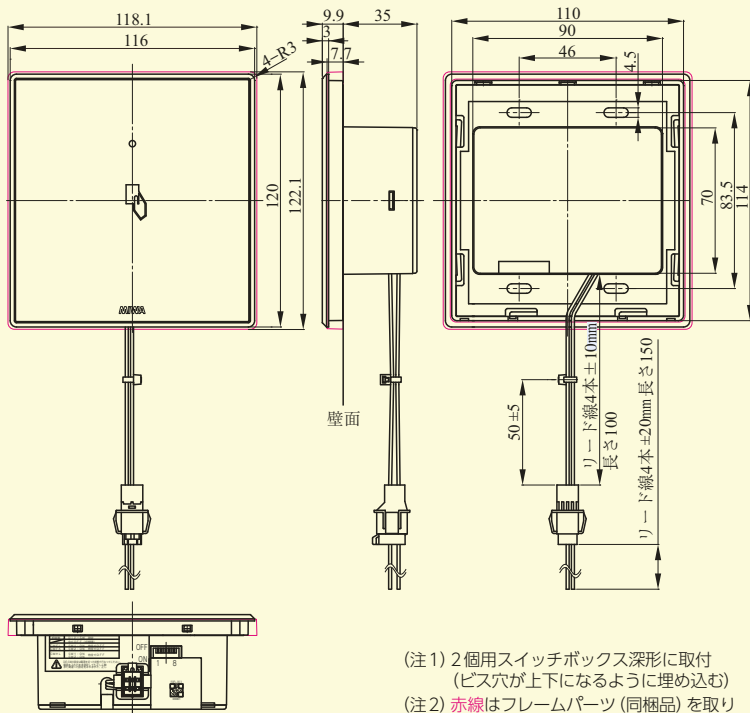
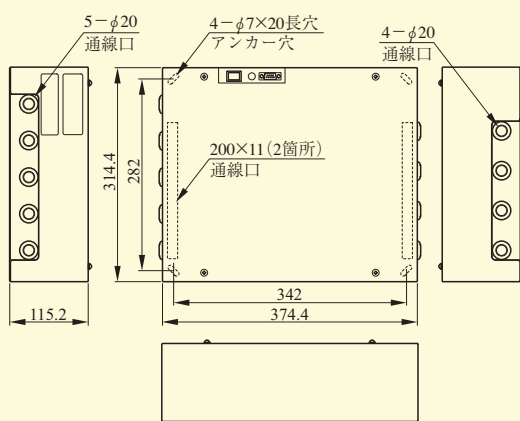
ALFH
ALV2

〈ALV2用〉エントランスアクセスCRユニット／エレベータアクセスCRユニット

ALV2

制御部 CMHL-4※※

エントランス／エレベータアクセスカードリーダー
RDFL-B03H



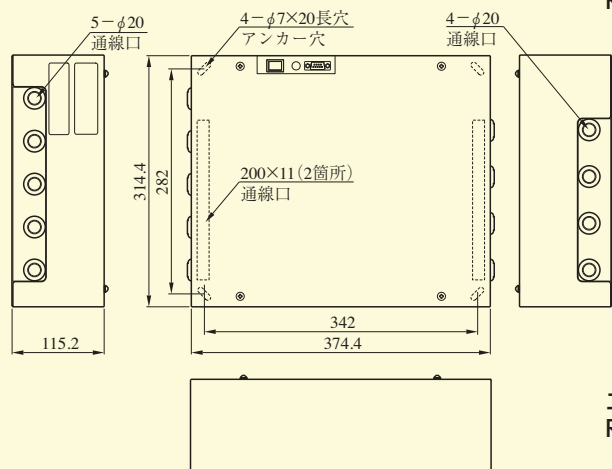
- (注1) 2個用スイッチボックス深形に取付 (ビス穴が上下になるように埋め込む)
- (注2) 赤線はフレームパーツ (同梱品) を取り付けた場合。

ホテルカードロックシステム

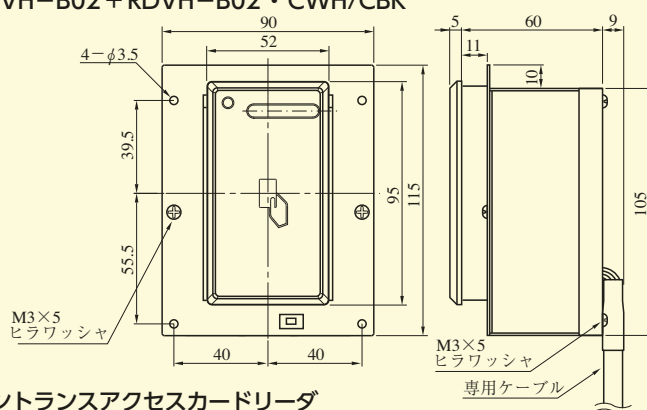
〈ALVH用〉エントランスアクセスCRユニット／エレベータアクセスCRユニット

ALVH

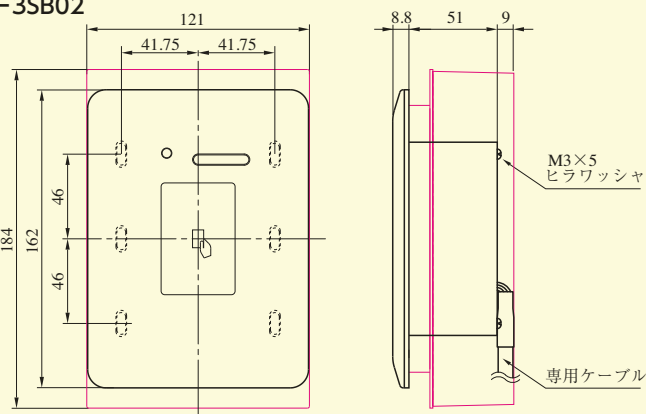
制御部 CMHL-4 ※



エレベータアクセスカードリーダー
RDVH-B02 + RDVH-B02・CWH/CBK



エントランスアクセスカードリーダー
RDVH-3SB02



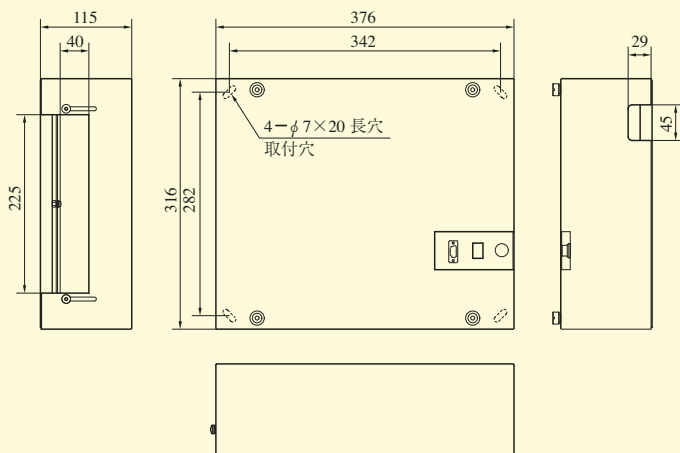
- (注1) 赤線は3個用スイッチボックス(スイッチカバー付)に取り付けた場合 (JIS C8340)
(注2) エレベータアクセスカードリーダーをご発注の際は、カードリーダー本体 (RDVH-B02) とカバープレート (RDVH-B02・CWHもしくはRDVH-B02・CBK) をセットでご手配ください。

〈AL5H用〉エントランスアクセスCRユニット／エレベータアクセスCRユニット

AL5H

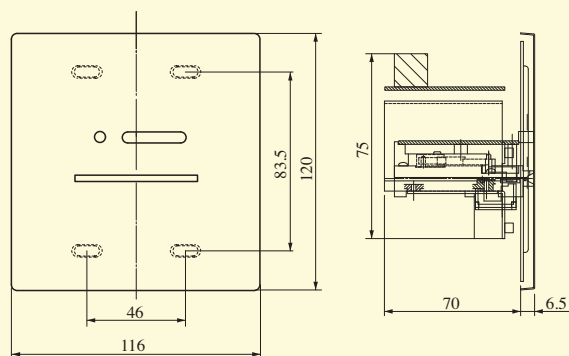
制御部 AL5HEVU・C ※

カードリーダー AL5HEVU・D01



正面

側面



- 取付は2個用スイッチボックスを使用してください。
・大型四角コンクリートボックス (JIS C8340) 深さ75mm
・ボックスカバー (JIS C8340)

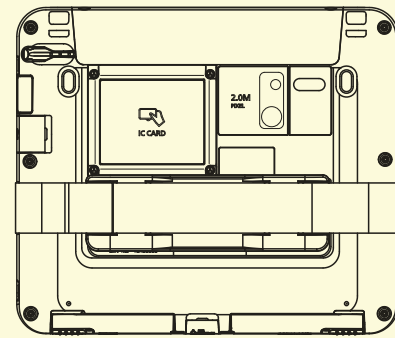
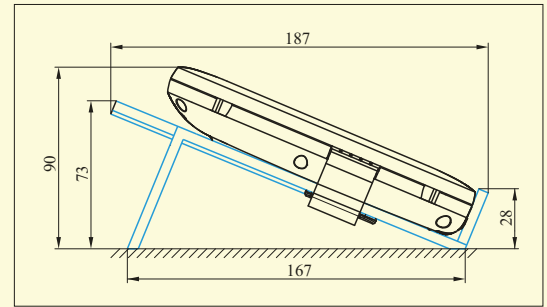
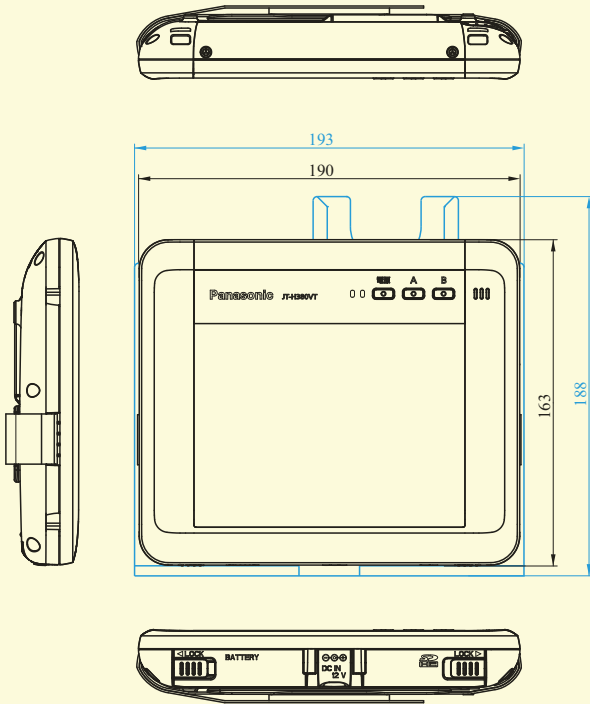
ホテルカードロックシステム

〈ALV2用〉DTU (データ入力機)

ALV2

本体 DTU-V2SET01

オプションの専用設置台 (DTU-STAND01) 取付時



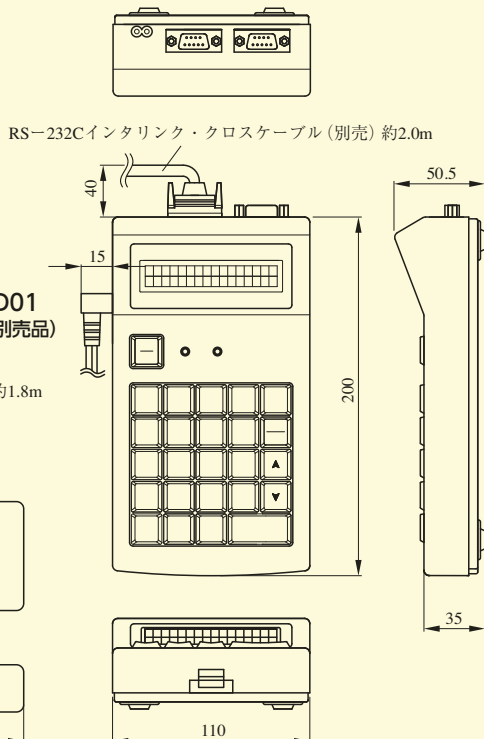
(注) 青線はオプションの専用設置台 (DTU-STAND01) を取り付けた場合

ALFH
ALV2
ALVH
AL5H

〈ALFH/ALVH/AL5H用〉操作表示部 / DTU

- 操作表示部 : SSDW-03 (ALFH/AL5H用)
- : SSDW-05 (ALVH用)
- DTU : AL5HDTU1 (ALFH/AL5H用)
- : ALVHDTU1 (ALVH用)

ALFH
ALVH
AL5H

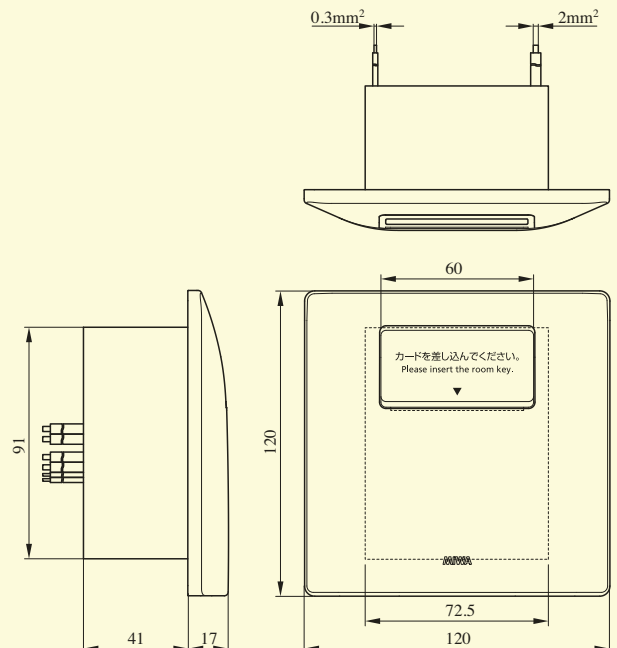


AL5HACAD01
ACアダプタ (別売品)

ACアダプタ
ケーブル全長 約1.8m

〈ALFH/ALV2/ALVH/AL5H用〉省エネカードホルダ / SG-S06

ALFH
ALV2
ALVH
AL5H



※2個用スイッチボックス深型に取付
(ビス穴用の耳が左右になるように埋め込む)