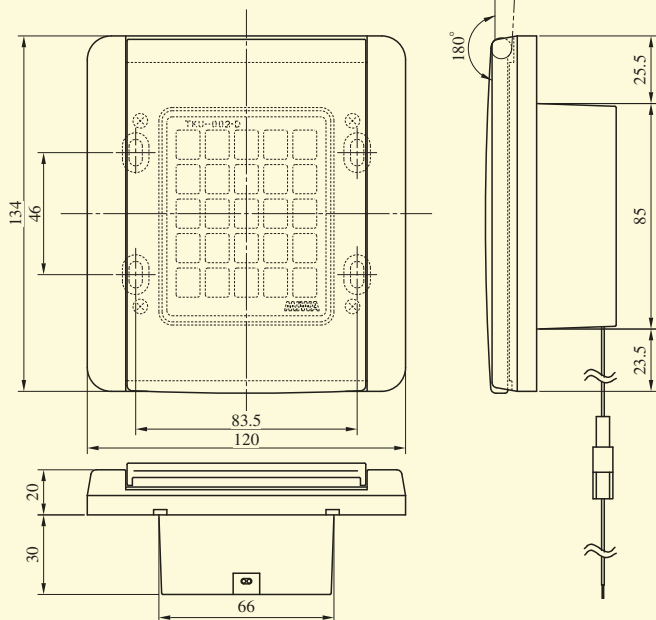


TKU-002型・MIU-201型

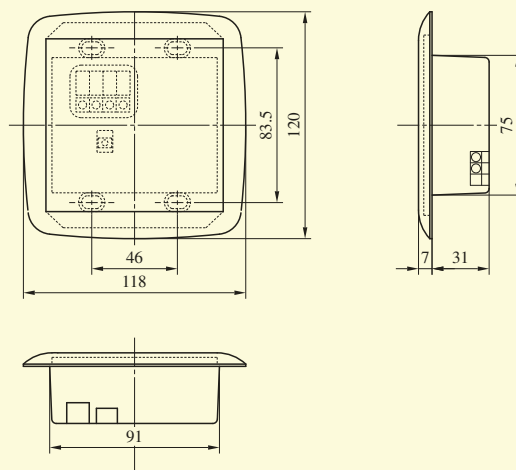
TKU-002型

TKU-002・D型



※2個用スイッチボックス深形に取付
(ビス穴用の耳が左右になるように埋め込む)

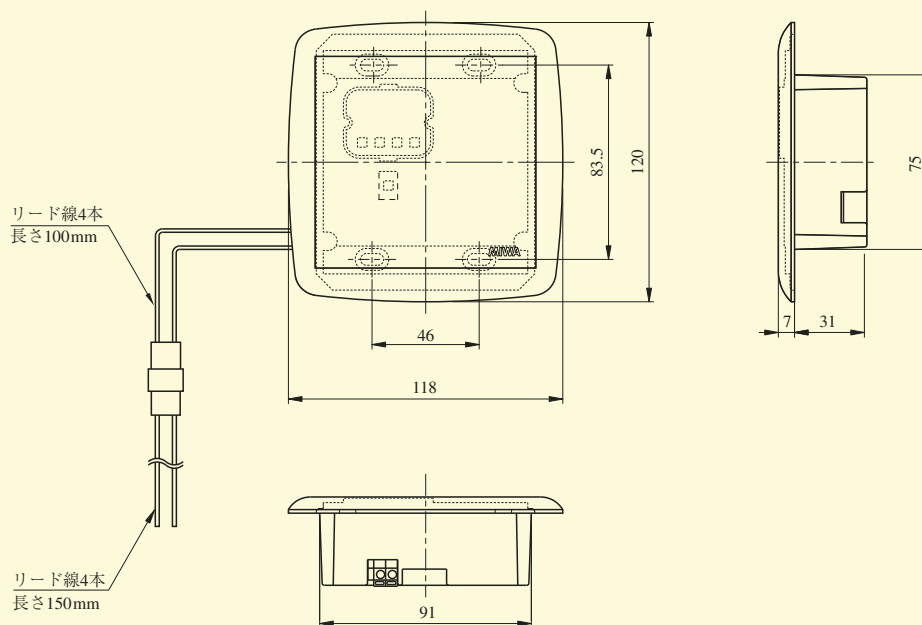
TKU-002・C型



※2個用スイッチボックス深形に取付
(スイッチボックスは通常の埋込方法)

TKU-002
MIU-201

MIU-201型

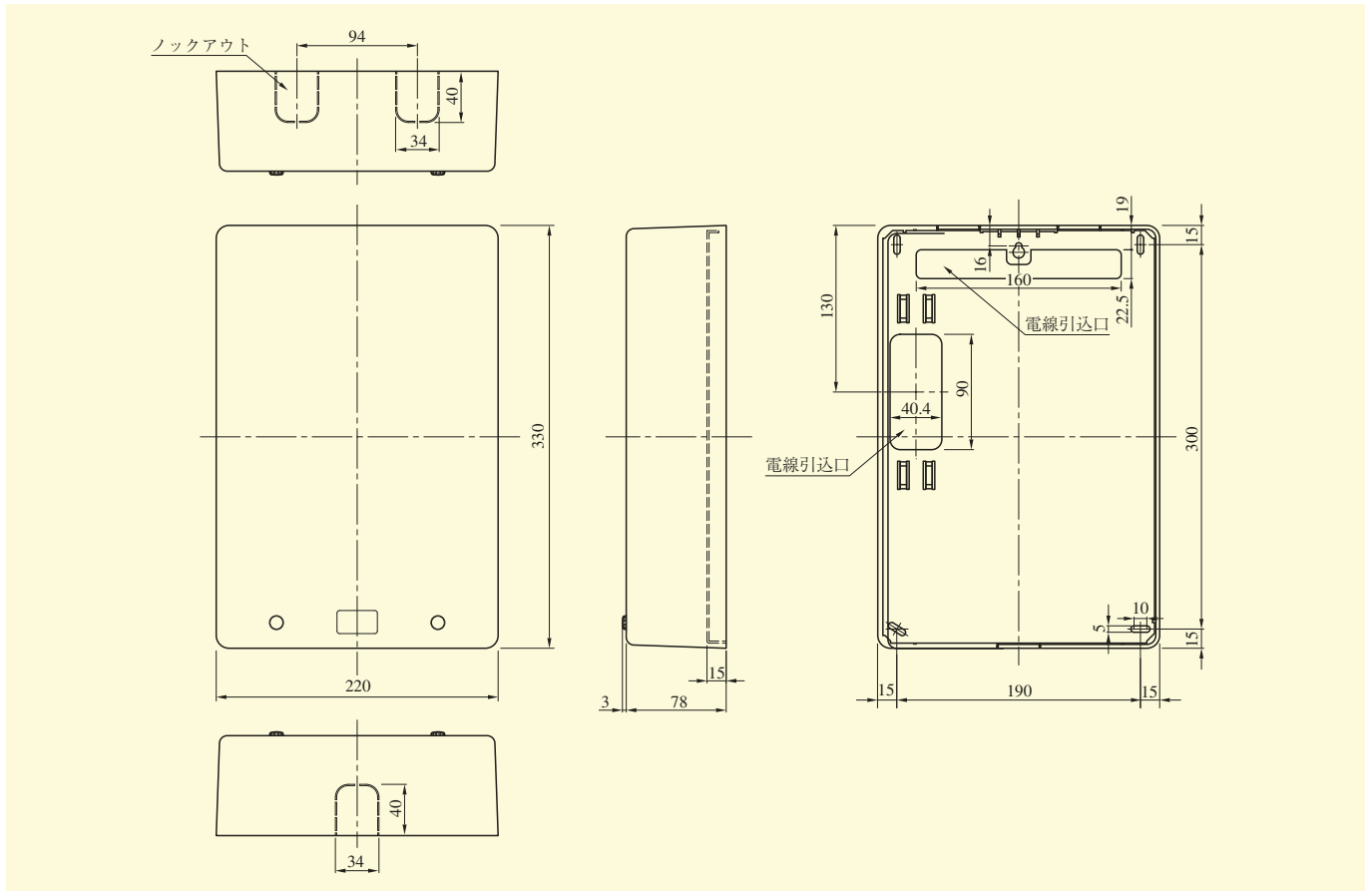


(注1) 2個用スイッチボックス深形に取付
(注2) MIU-201シリーズのリーダー外觀図はP774、775を参照ください。

CMCU-701 型 ・ RDNT-B03TS 型

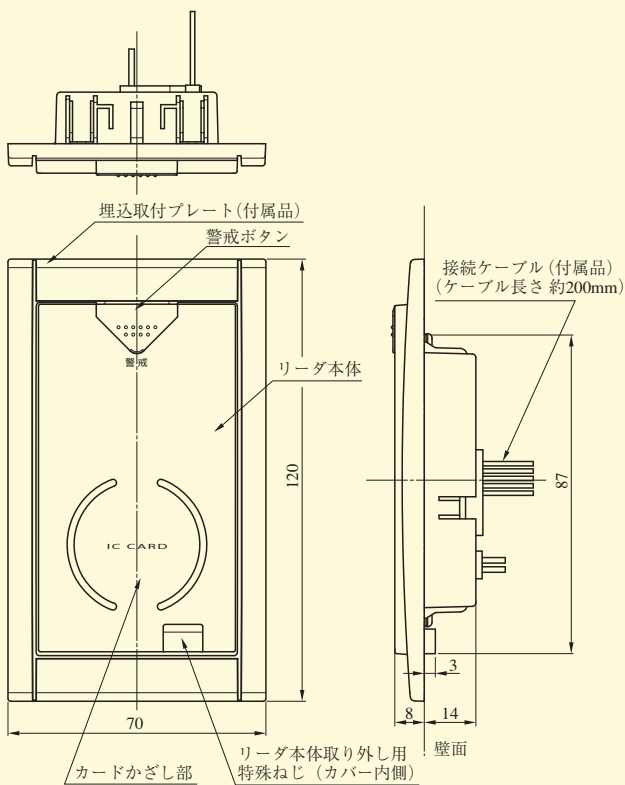
CMCU-701型

CMCU
-701
RDNT
-B03TS

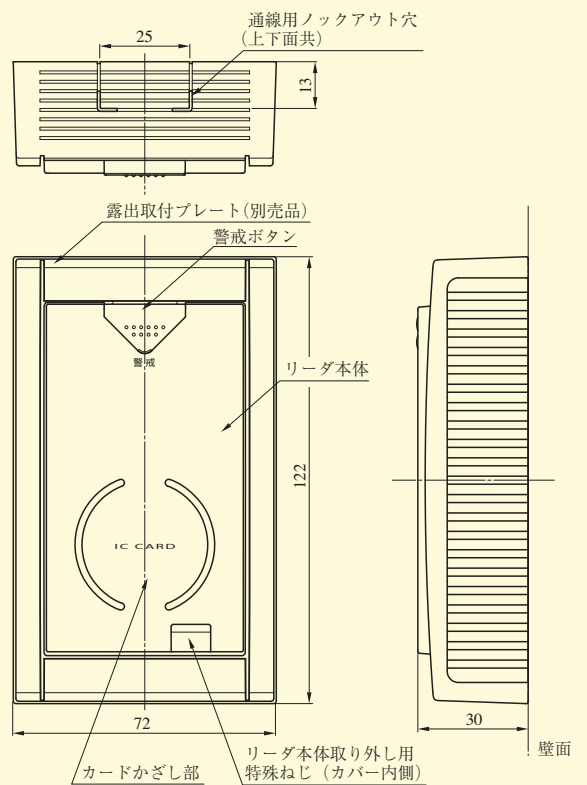


RDNT-B03TS型 (MIU-201、CMCU-701 シリーズ共用)

壁面埋込取付の場合

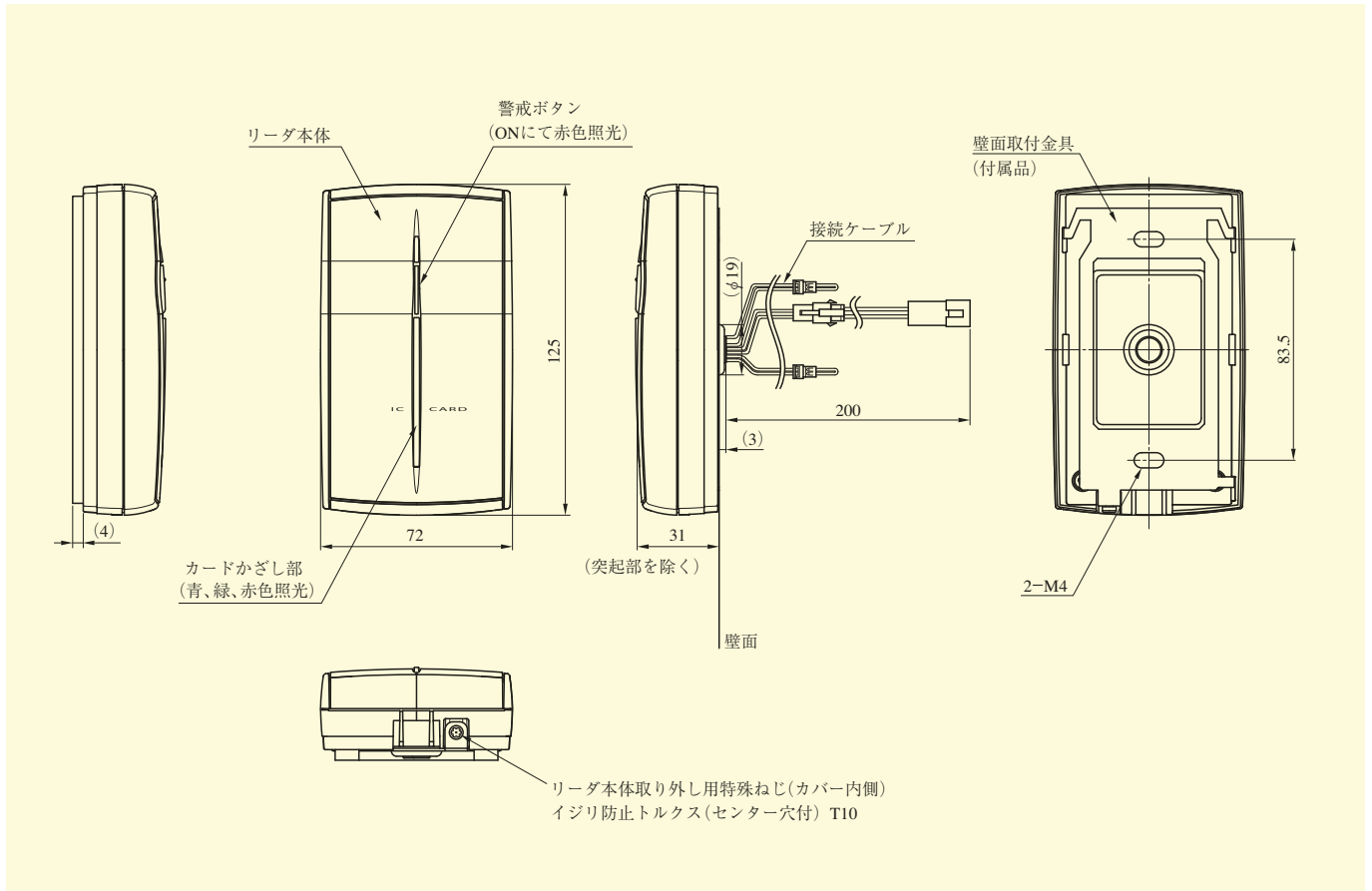


露出取付プレート RDNT-B03TS ・ BX と組み合わせた場合



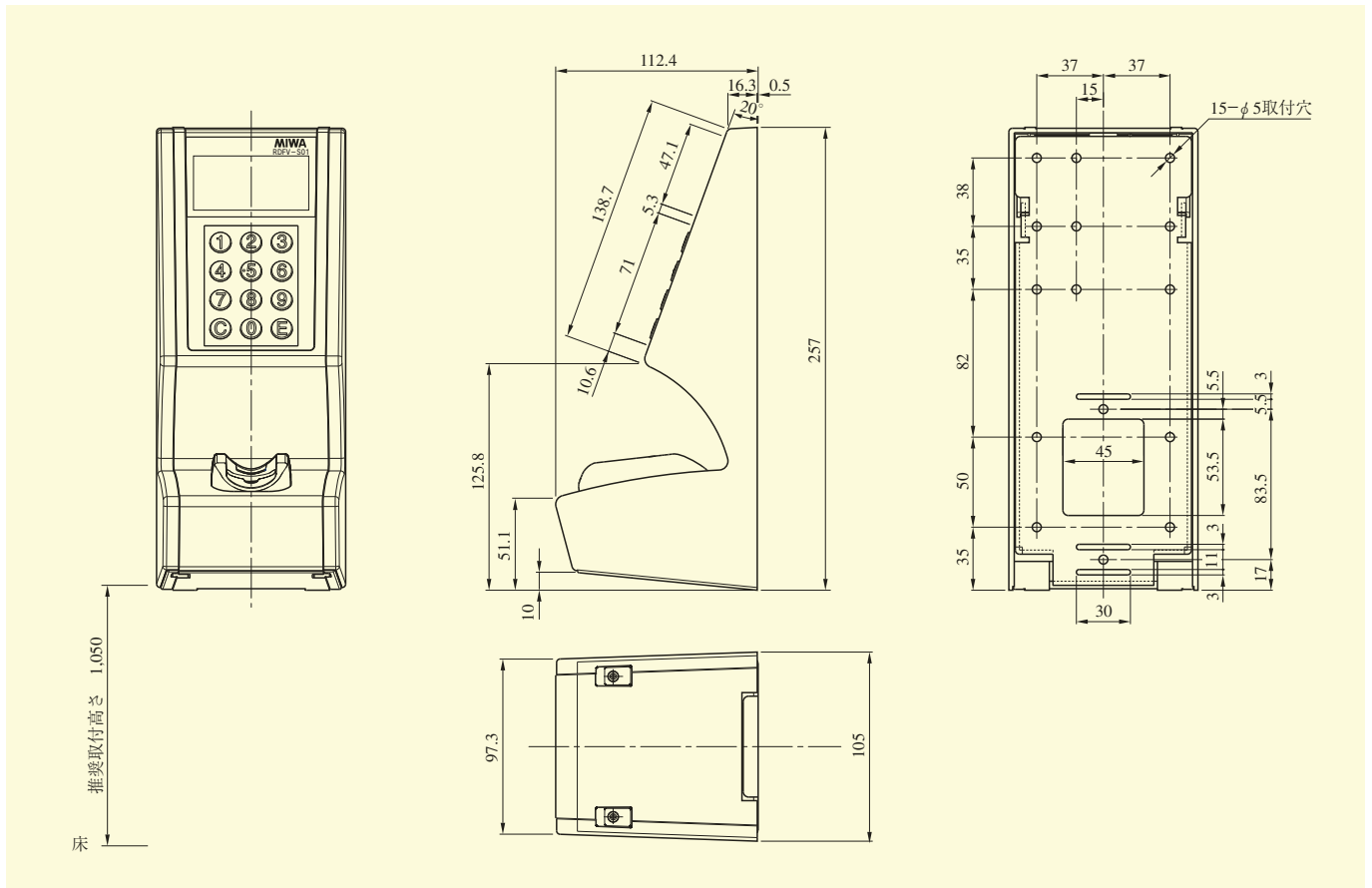
RDNT-S02TS型・RDFV-S01型

RDNT-S02TS型 (MIU-201、CMCU-701シリーズ共用)



RDNT-S02TS
RDFV-S01

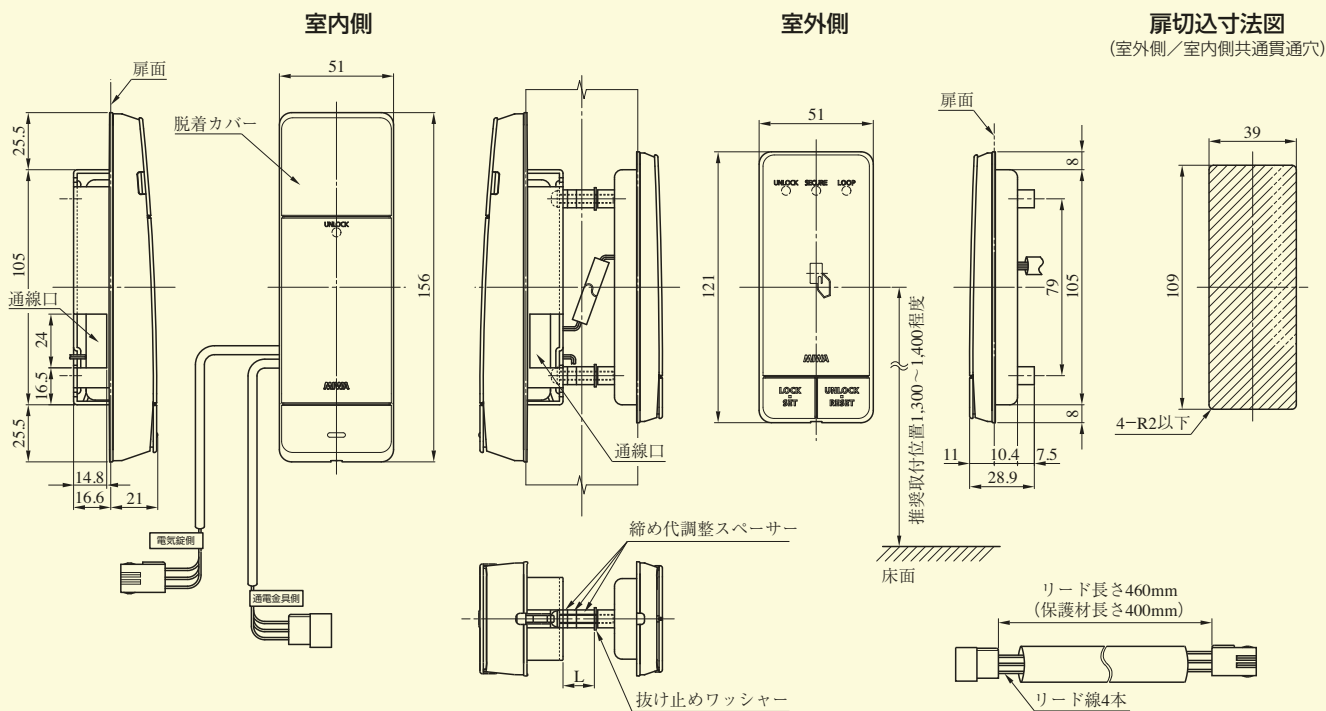
RDFV-S01型 (MIU-201、CMCU-701シリーズ共通)



PicoA SERIES

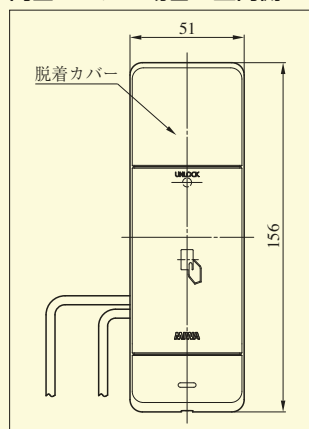
RCFA-D01 (片面カードリーダー) / RCFA-D02 (両面カードリーダー)

PicoA

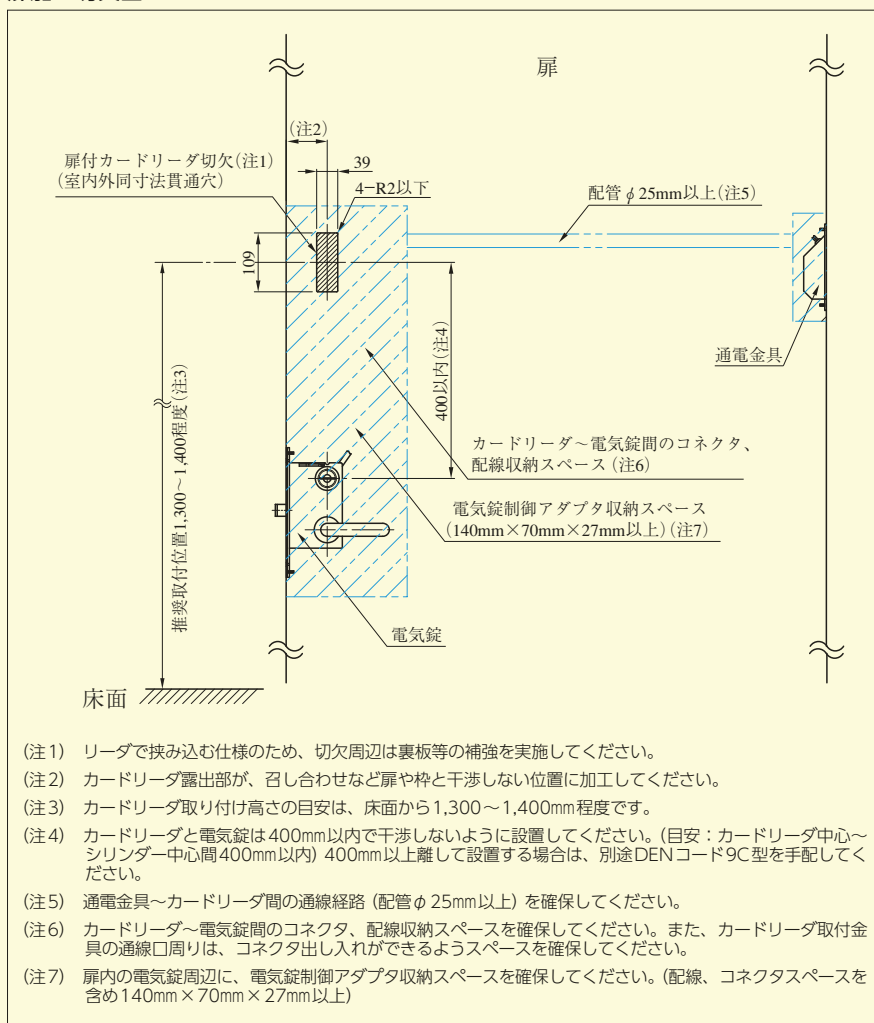


(注) リードが挟み込む仕様のため、切欠周辺は裏板等の補強を実施してください。

両面リーダーの場合の室内側



扉加工切欠図



各扉厚使用部材一覧

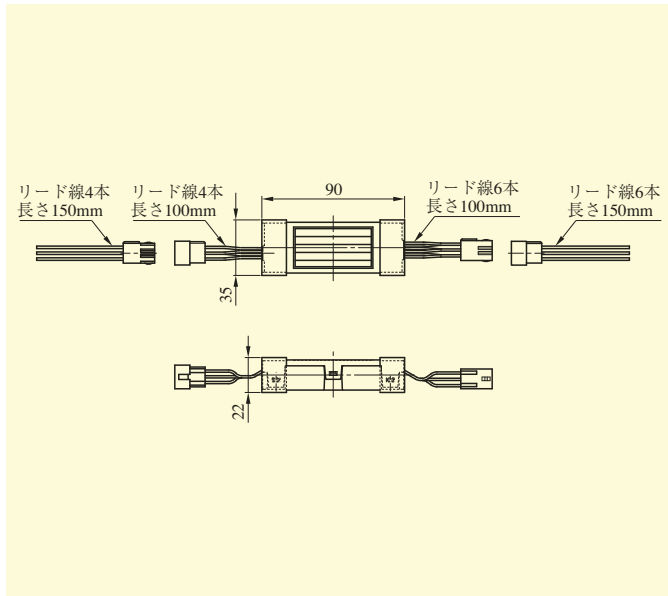
扉厚(※~森)	L寸法	縮め代調整スペーサー			取付金具 取付小ネジ
		2mm	4mm	8mm	
36~38	0	—	—	—	M4×16
38~40	2	○	—	—	
40~42	4	—	○	—	
42~44	6	—	—	○	
44~46	8	—	—	○	M4×25
46~48	10	○	—	○	
48~50	12	—	○	○	
50~52	14	○	○	○	

○：使用 —：未使用
 (抜止めワッシャーは全ての扉厚で使用します)

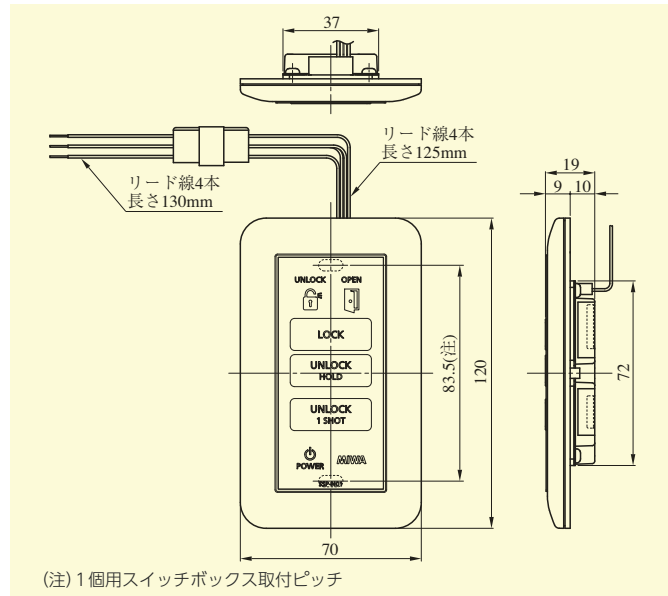
- (注1) リードが挟み込む仕様のため、切欠周辺は裏板等の補強を実施してください。
- (注2) カードリーダー露出部が、召し合わせなど扉や枠と干渉しない位置に加工してください。
- (注3) カードリーダー取り付け高さの目安は、床面から1,300~1,400mm程度です。
- (注4) カードリーダーと電気錠は400mm以内で干渉しないように設置してください。(目安：カードリーダー中心~シリンダー中心間400mm以内) 400mm以上離して設置する場合は、別途DENコード9C型を手配してください。
- (注5) 通電金具~カードリーダー間の通線経路(配管φ25mm以上)を確保してください。
- (注6) カードリーダー~電気錠間のコネクタ、配線収納スペースを確保してください。また、カードリーダー取付金具の通線口周りは、コネクタ出し入れができるようスペースを確保してください。
- (注7) 扉内の電気錠周辺に、電気錠制御アダプタ収納スペースを確保してください。(配線、コネクタスペースを含め140mm×70mm×27mm以上)

PicoA SERIES

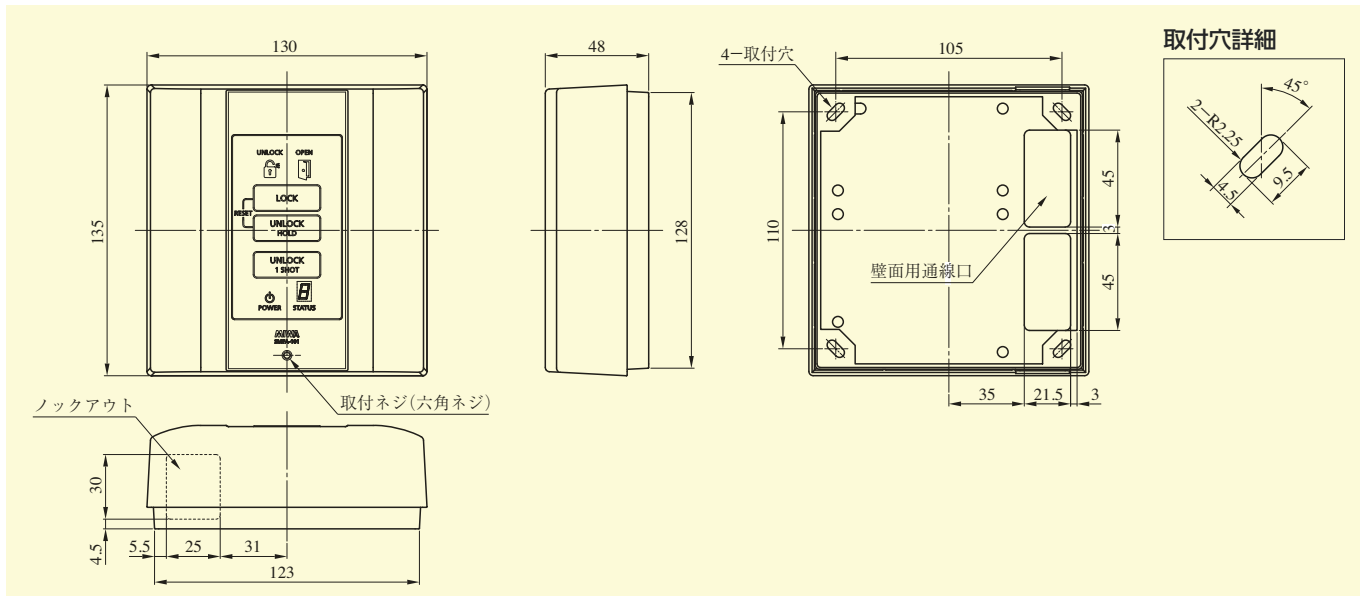
BNFA-AD01 (電気錠制御アダプタ)



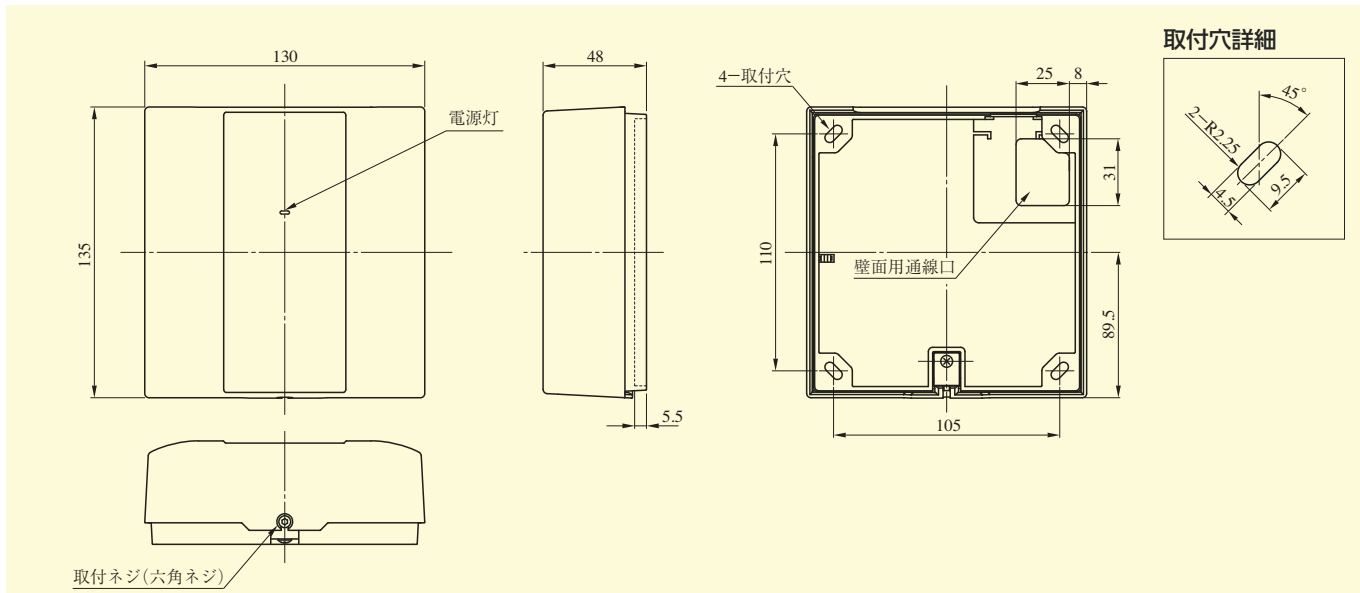
SSP-N01 (操作表示器)



SMFA-101 (操作盤)



NDB-BW-B1 (電源装置)

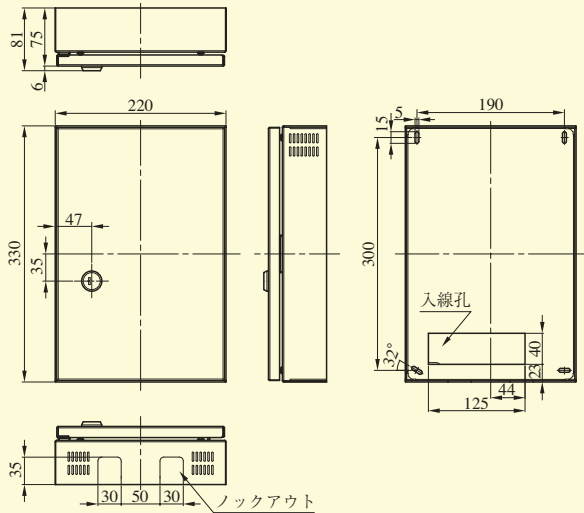


VERSA Access Controller ①

VERSA

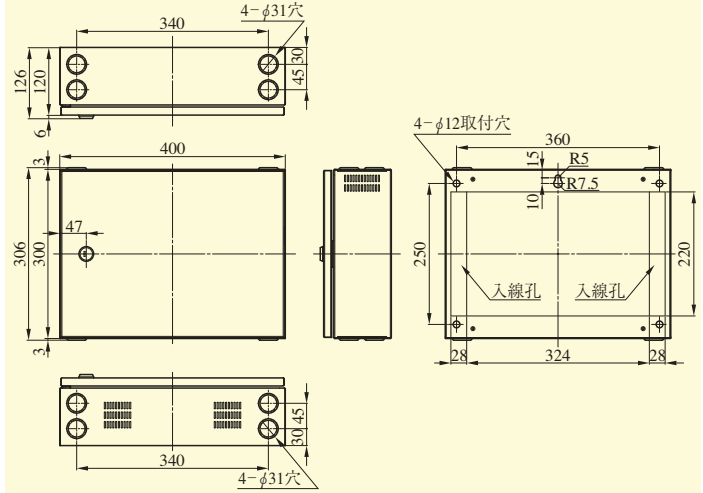
ベルサアクセスコントローラ制御器

CMNT/CMRS-210
CMNT/CMRS/CMFL/CMFK-211



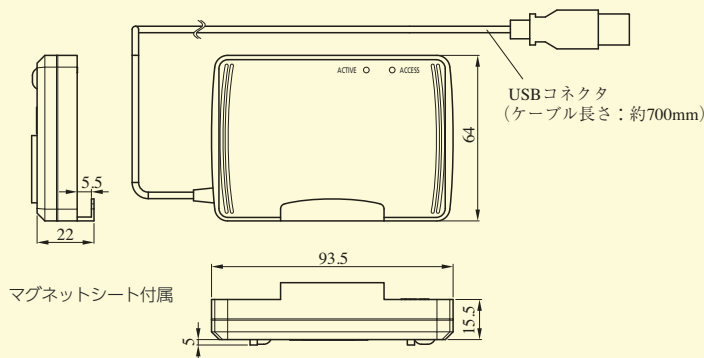
ベルサアクセスコントローラ制御器

CMNT/CMRS/CMFL/CMFK-311

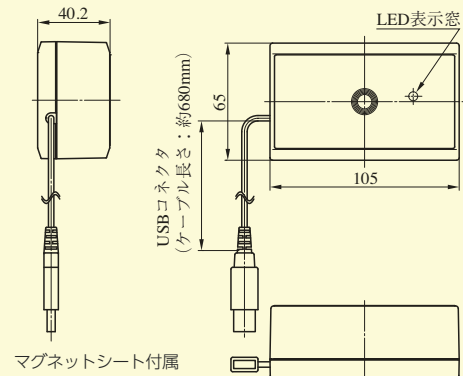


登録リーダ (制御器に付属)

TR03-U (ノンタッチ用) / NR01-U-1 (FeliCa用)



RDRS-P02 (Raccess用)

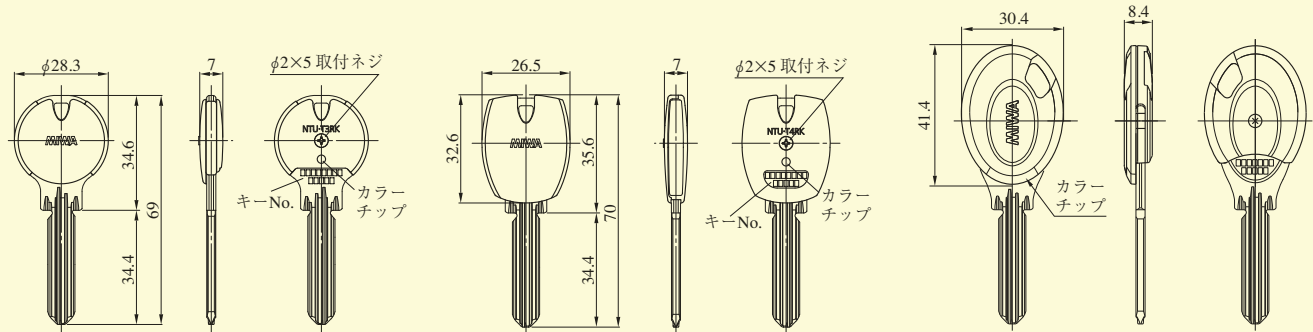


【ノンタッチシリーズ】 ノンタッチキーヘッド / ノンタッチカード / ノンタッチタグ

NTU・T3RK (彩衣シリーズ)

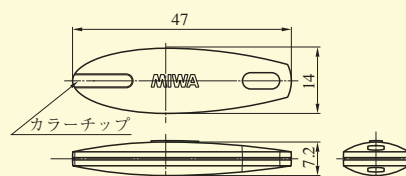
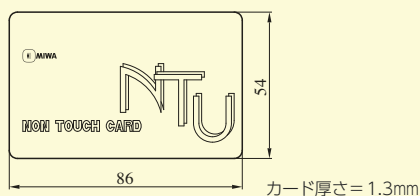
NTU・T4RK (彩衣シリーズ)

NTU・T2RK



NTU-001・カード

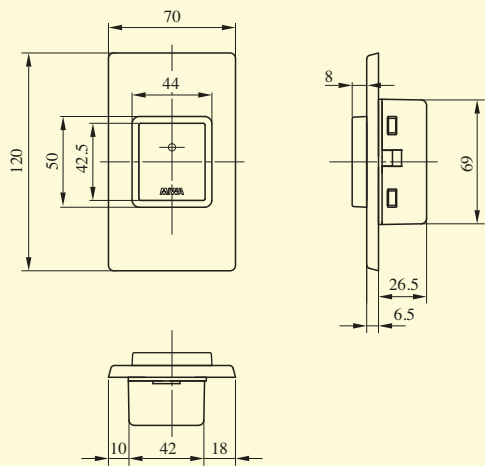
NTU・TAG (タグ)



VERSA Access Controller ②

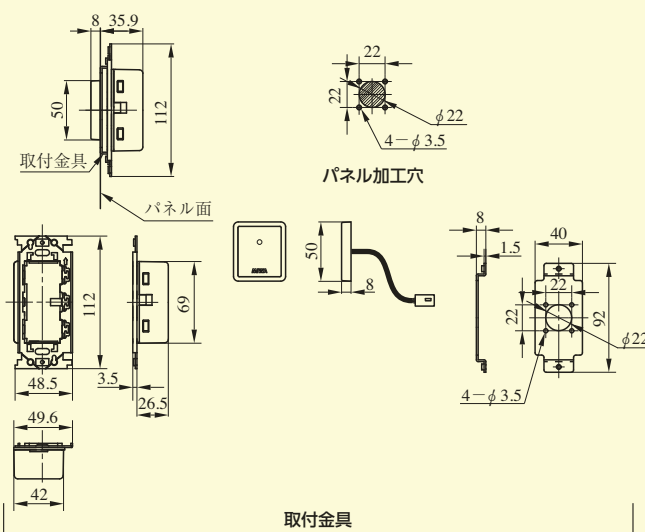
ノンタッチリーダー RDNT-B05

壁面取付の場合



※1個用スイッチボックス深形に取付

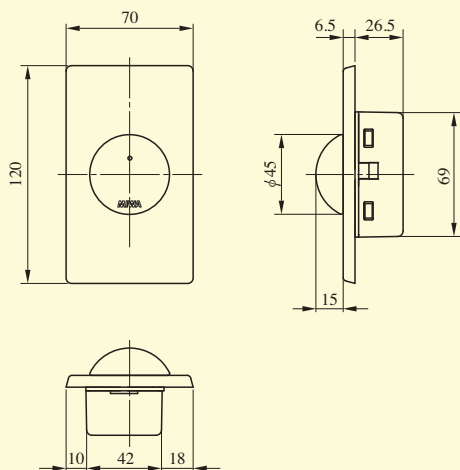
集合玄関機のパネル取付の場合



取付金具

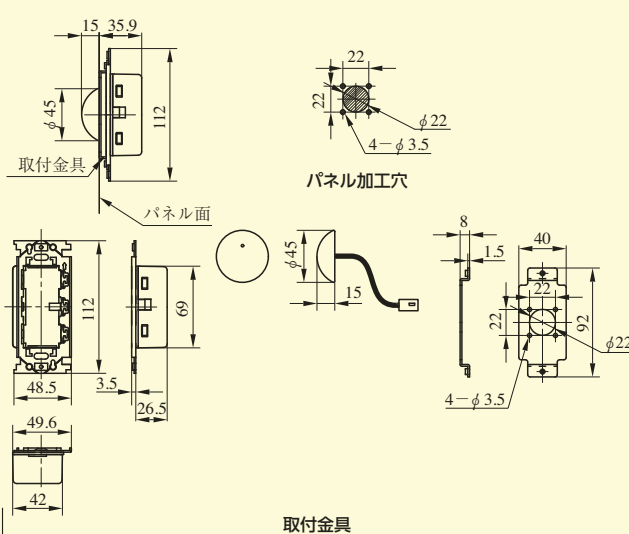
ノンタッチリーダー NTU-002・D

壁面取付の場合



※1個用スイッチボックス深形に取付

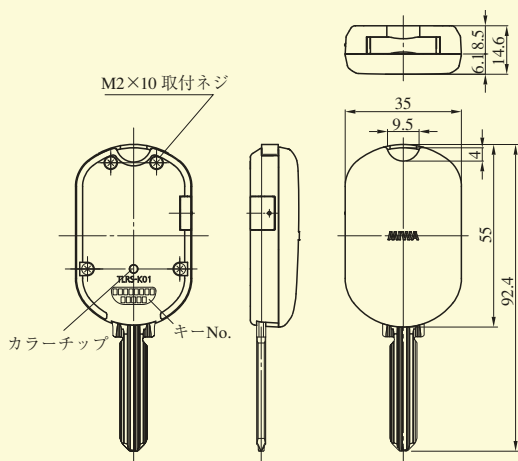
集合玄関機のパネル取付の場合



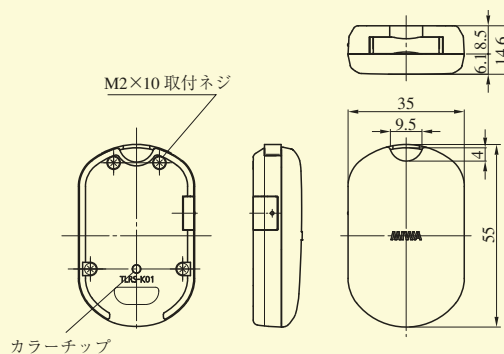
取付金具

【Raccessシリーズ】Raccessキーヘッド/Raccessタグ

TLRS-K01 (キーヘッド)



TLRS-K01T (タグ)



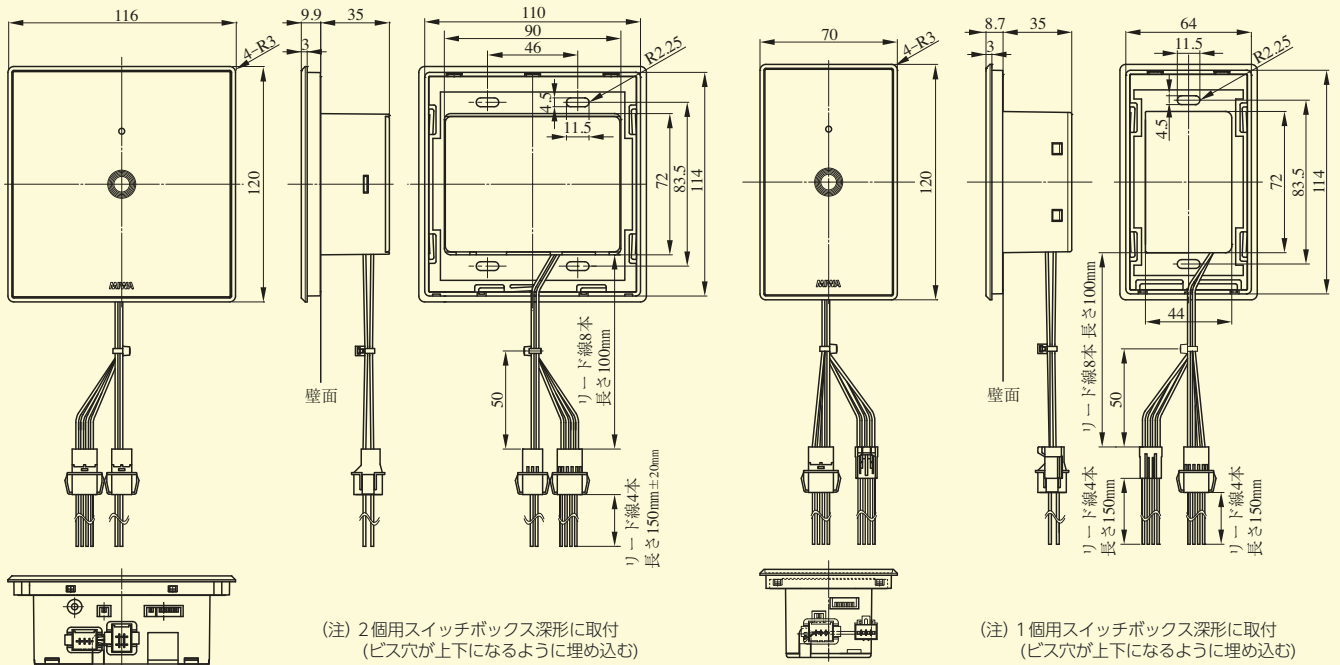
VERSA Access Controller ③

VERSA

【Raccessシリーズ】 Raccessリーダー

RDRS-B01

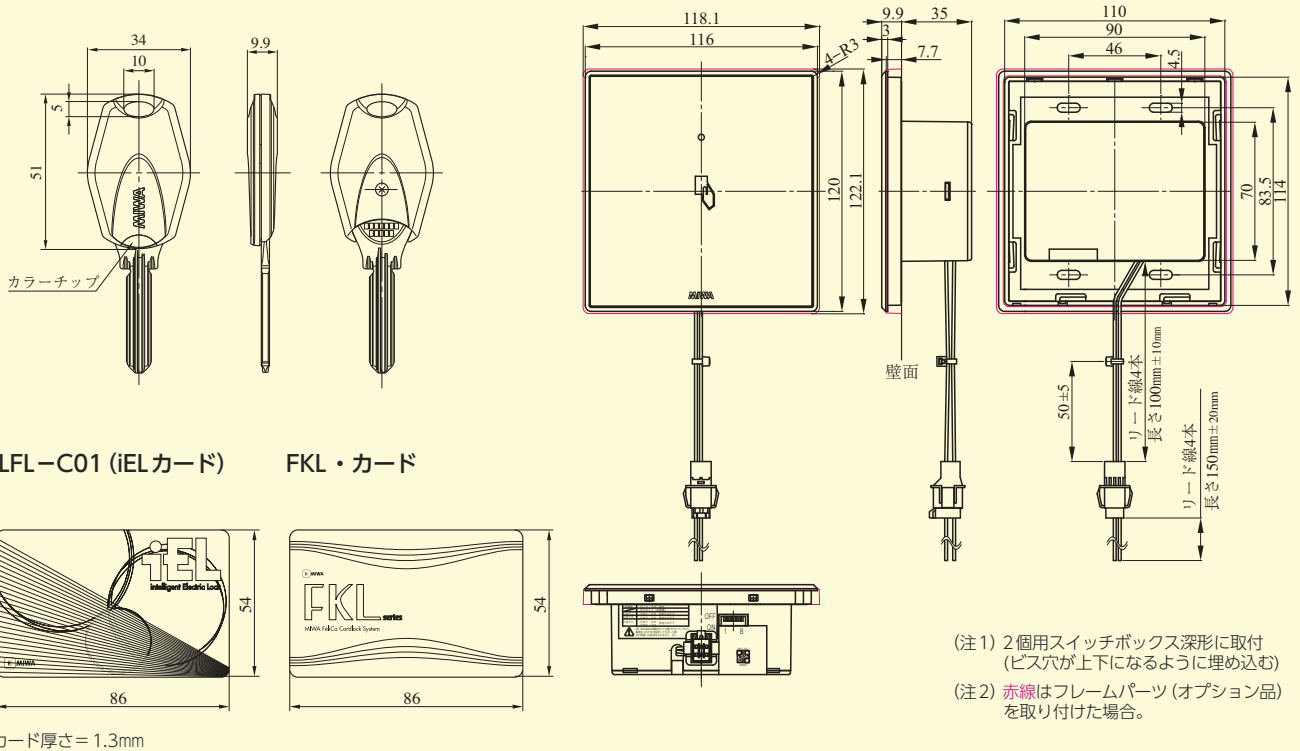
RDRS-B01EU (拡張リーダー)



【FeliCa (iEL / FKL) シリーズ】 FLキーヘッド / iELカード / FKLカード / FeliCaリーダー

TLFL-K01 (FLキーヘッド)

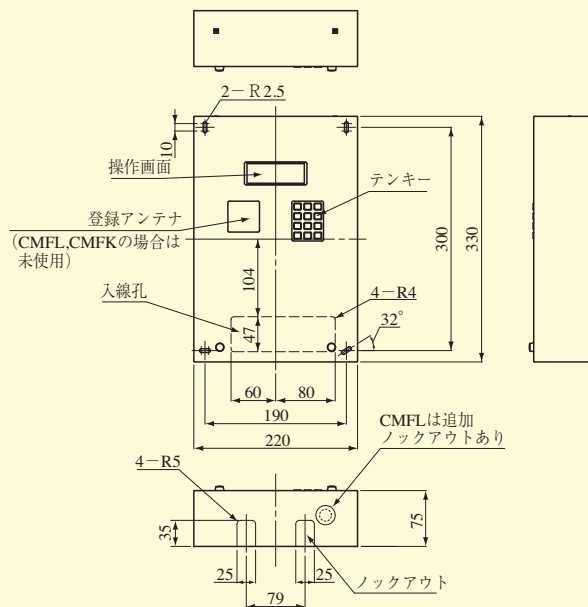
RDFL-B03M (リーダー)



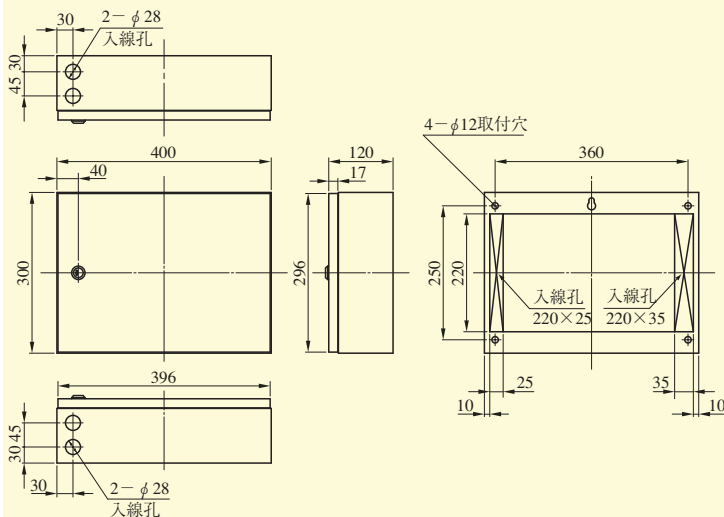
共用エントランスシステム①

制御器

CMNT-200
 CMNT/CMFL/CMTC/CMFK-201
 CMNT-200, 201/CMFL/CMFK-201は2014年3月末廃止予定品



CMNT/CMFL/CMTC/CMFK-301
 CMNT/CMFL/CMFK-301は2014年3月末廃止予定品

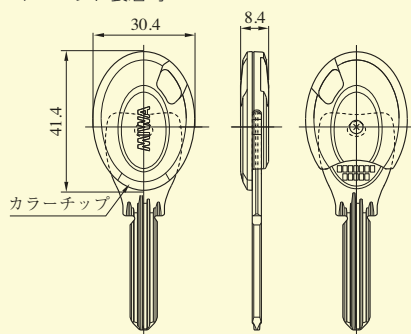


CMNT
 CMFL
 CMTC

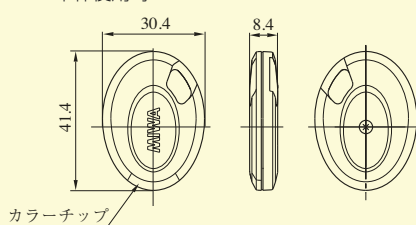
【ノンタッチシリーズ】

NTU・T2RK (ノンタッチキー)

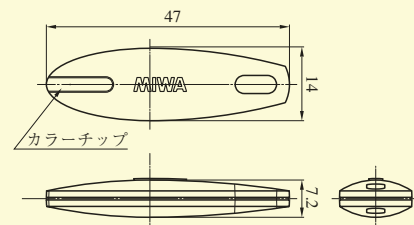
キーヘッド装着時



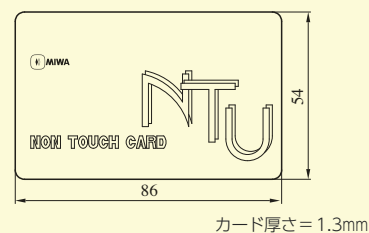
単体使用時



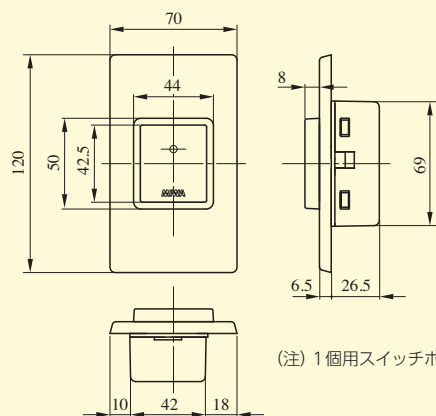
NTU・TAG (ノンタッチタグ)



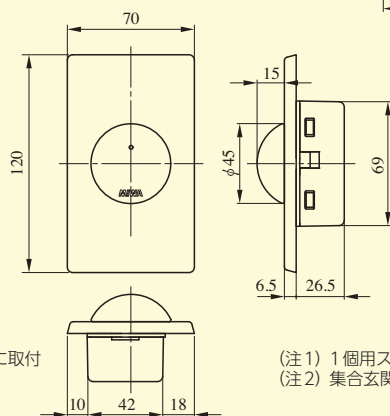
NTU-001・カード



RDNT-B05 (ノンタッチリーダー)

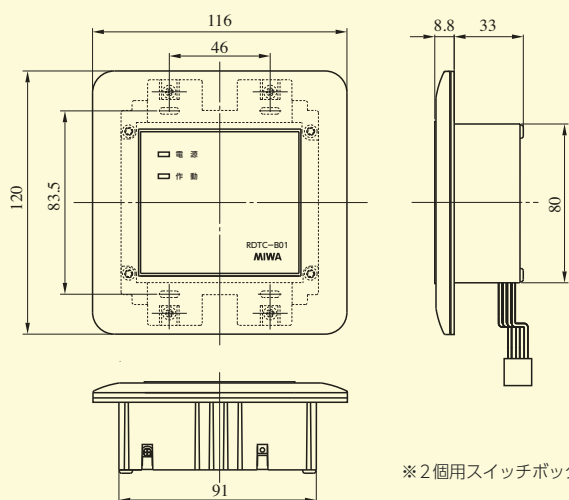


NTU-002・D (ノンタッチリーダー)



共用エントランスシステム②

【タッチキーシリーズ】 タッチキーリーダー RDTC-B01 / RDTC-B03



※2個用スイッチボックス深形に取付

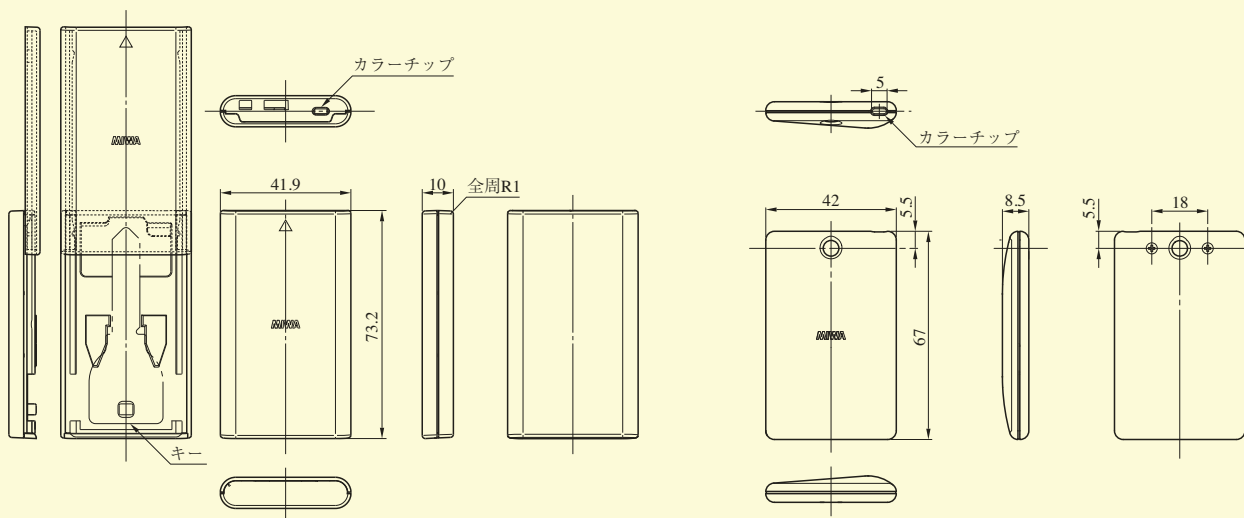
CMNT
CMFL
CMTC

タッチキー / タッチキータグ

TLTC-K01 (タッチキー)

本図はスライドカバーを開けた状態

TLTC-T01 (タッチキータグ)

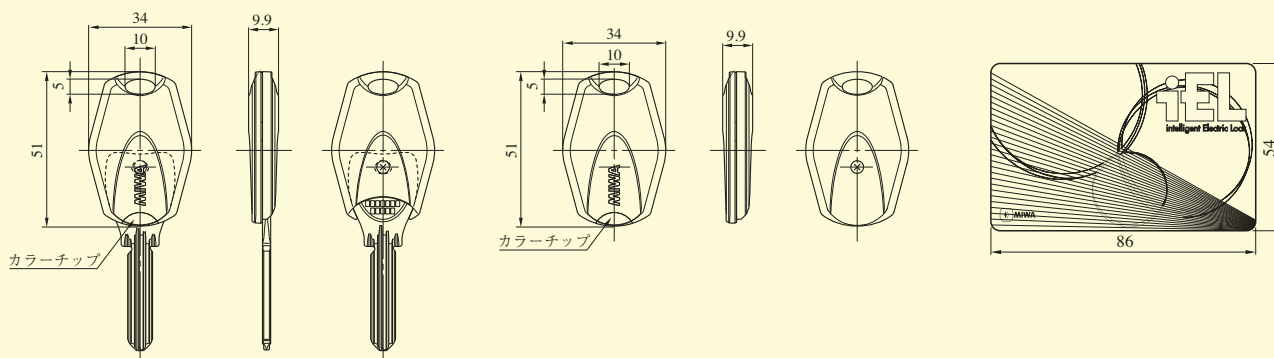


【FeliCaシリーズ】

TLFL-K01 (FLキーヘッド)

TLFL-T01 (FLキータグ)

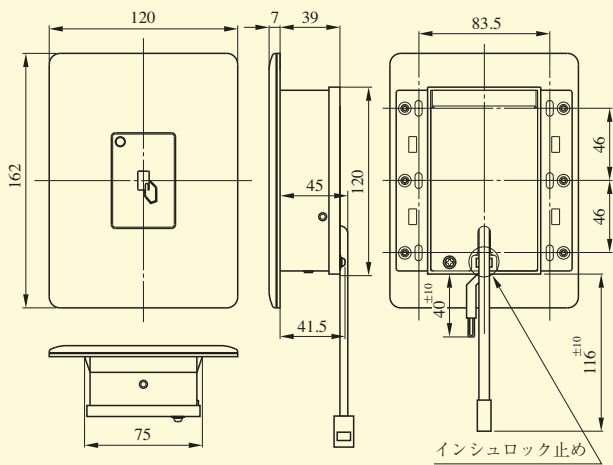
TLFL-C01 (iELカード)



共用エントランスシステム③

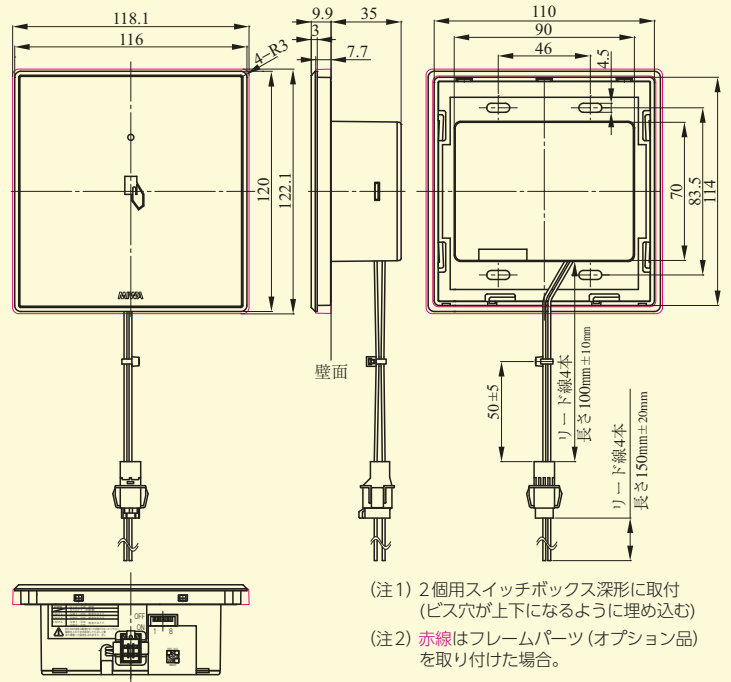
[FeliCaシリーズ]

RDFL-B01 (FeliCaリーダー)



※3個用スイッチボックス深形に取付

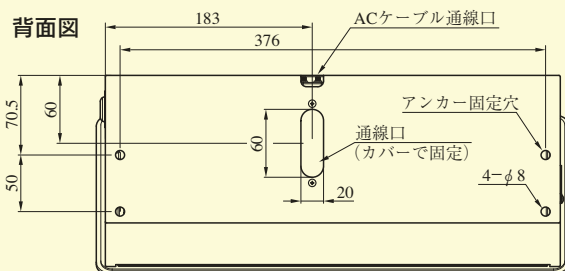
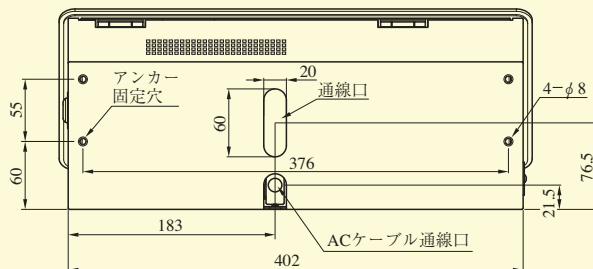
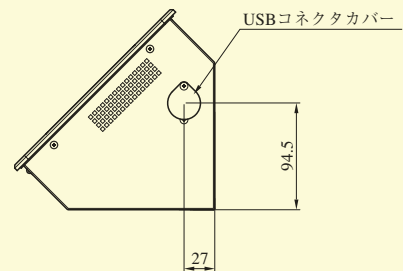
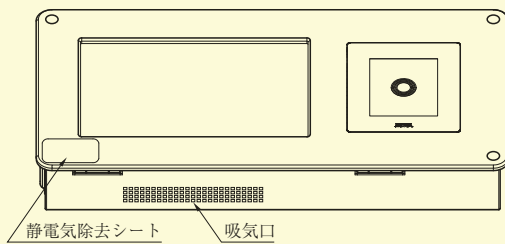
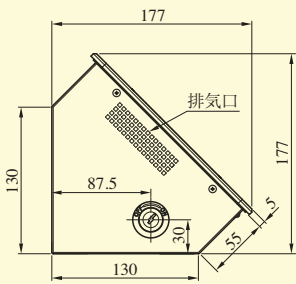
RDFL-B03M (FeliCaリーダー)



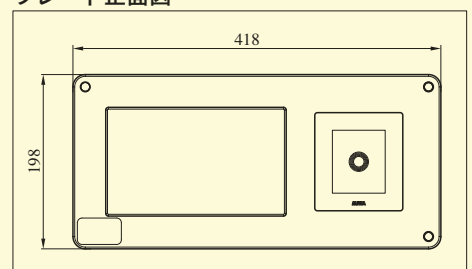
(注1) 2個用スイッチボックス深形に取付 (ビス穴が上下になるように埋め込む)
 (注2) 赤線はフレームパーツ(オプション品)を取り付けた場合。

NTU
SMNT
-ST01

SMNT-ST01 型 (ノンタッチBOOK)



プレート正面図



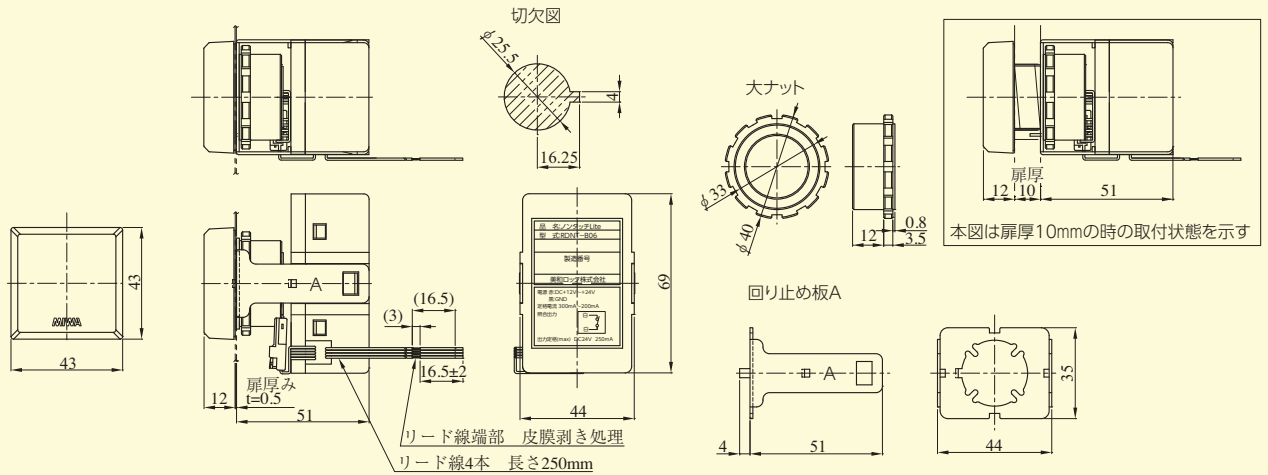
(注) 設置の際は端末の左右100mm以上、前方200mm以上の空間をあけてください。

RDNT-B06型 (ノタッチLite)

RDNT
-B06

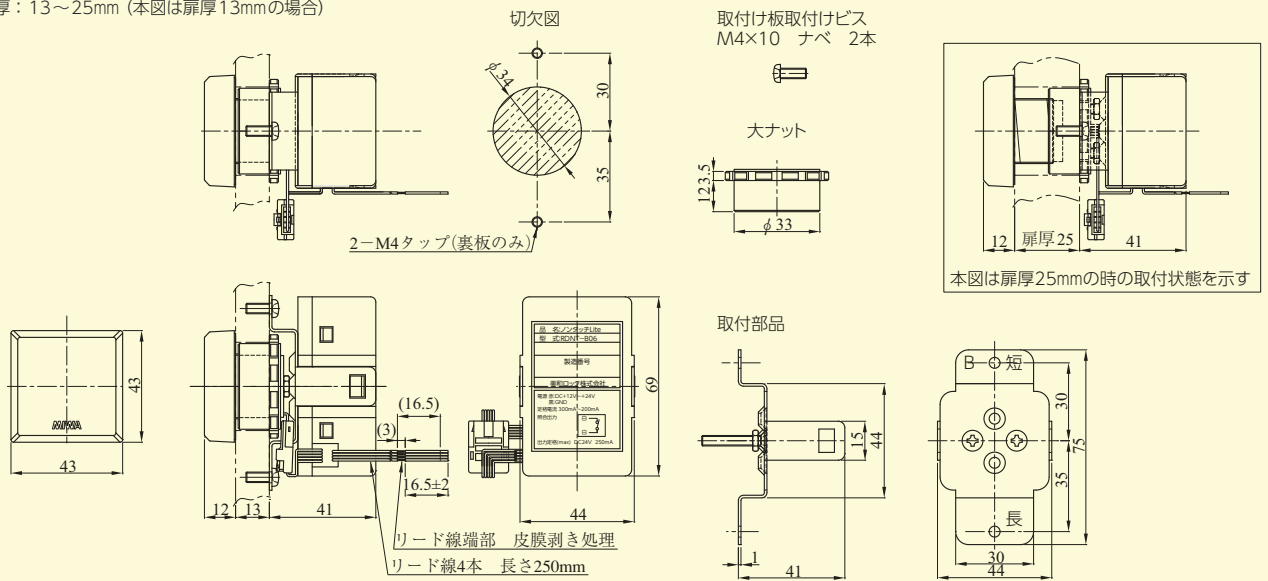
KS-110交換用

取付方法：ナット方式
扉厚：0.5~10mm (本図は扉厚0.5mmの場合)



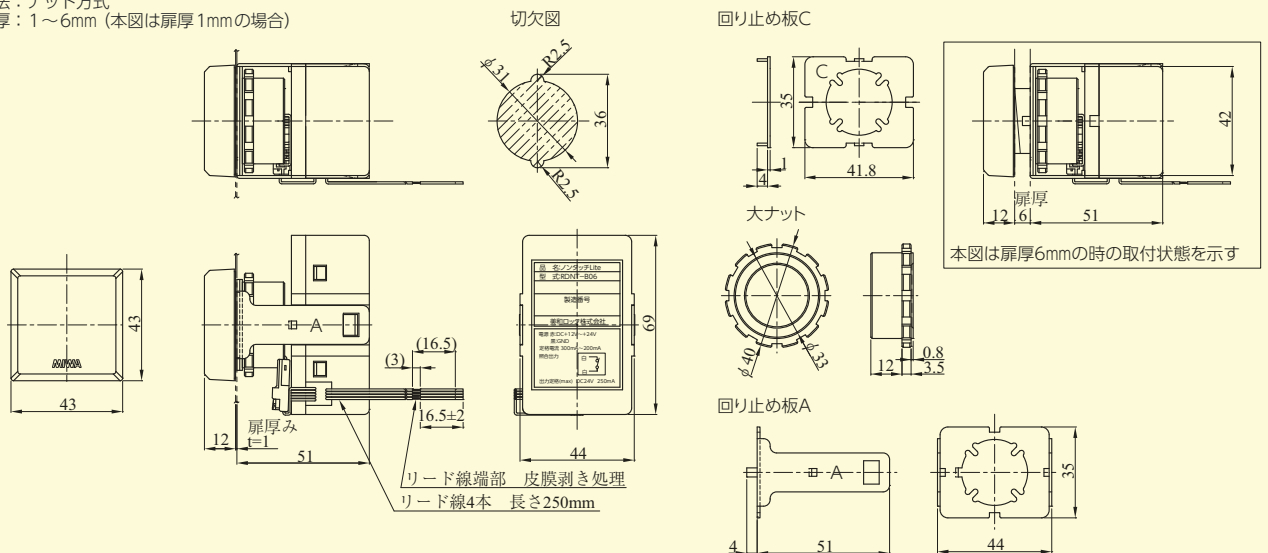
KS-220交換用

取付方法：取付板方式
扉厚：13~25mm (本図は扉厚13mmの場合)

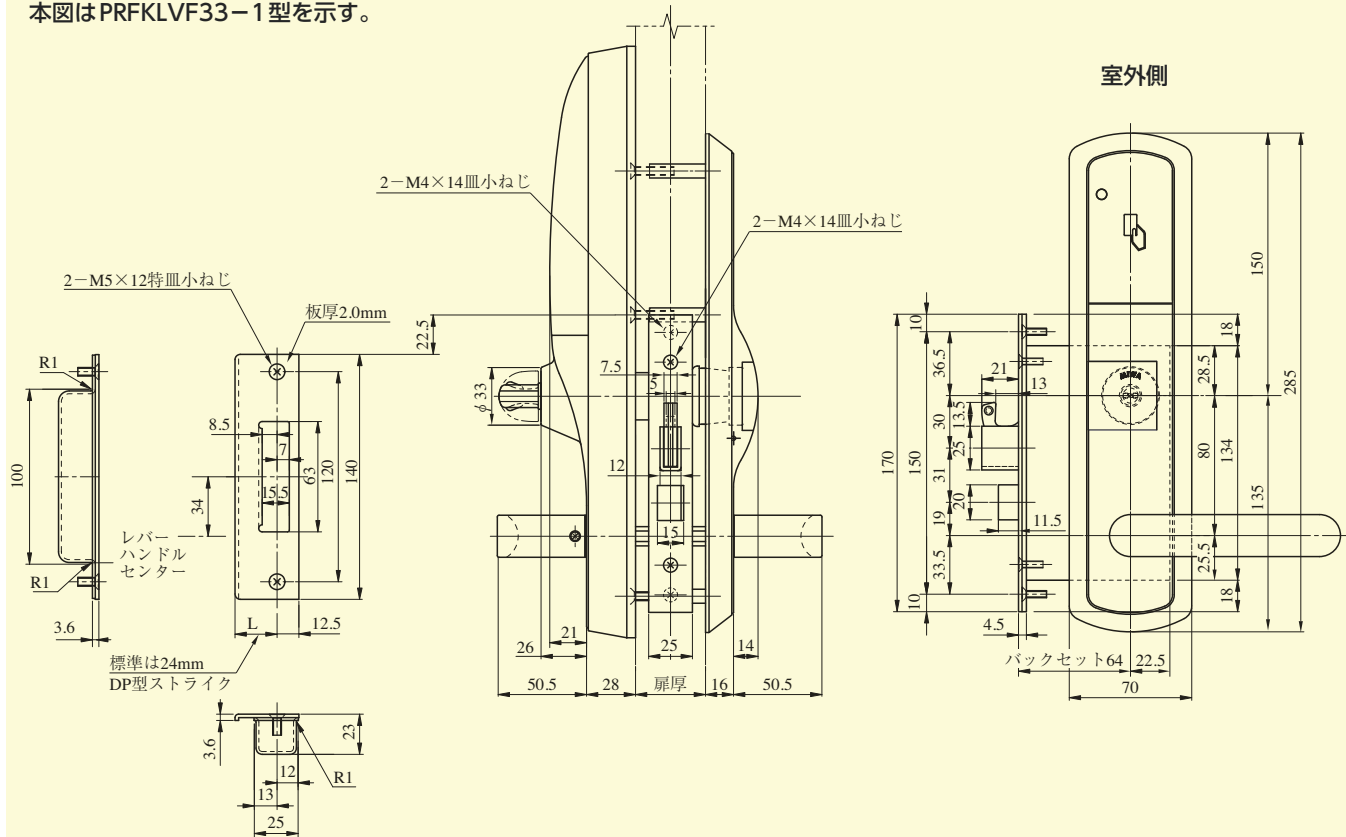


ゴール社製品 KS-2、KS-3シリーズ交換用

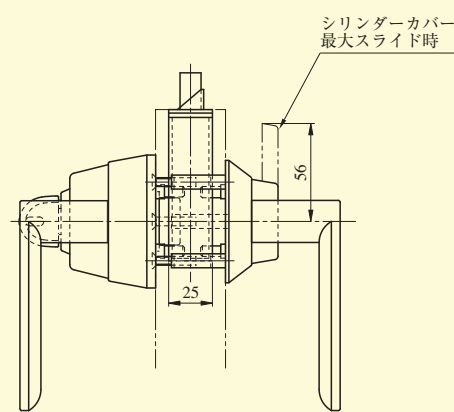
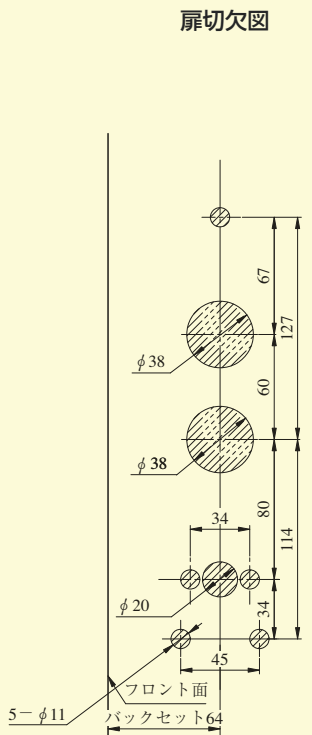
取付方法：ナット方式
扉厚：1~6mm (本図は扉厚1mmの場合)



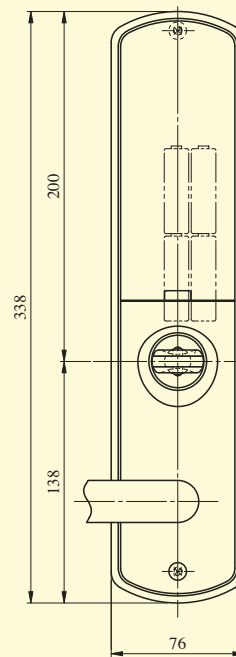
本図はPRFKLVF33-1型を示す。



扉切欠図



室内側



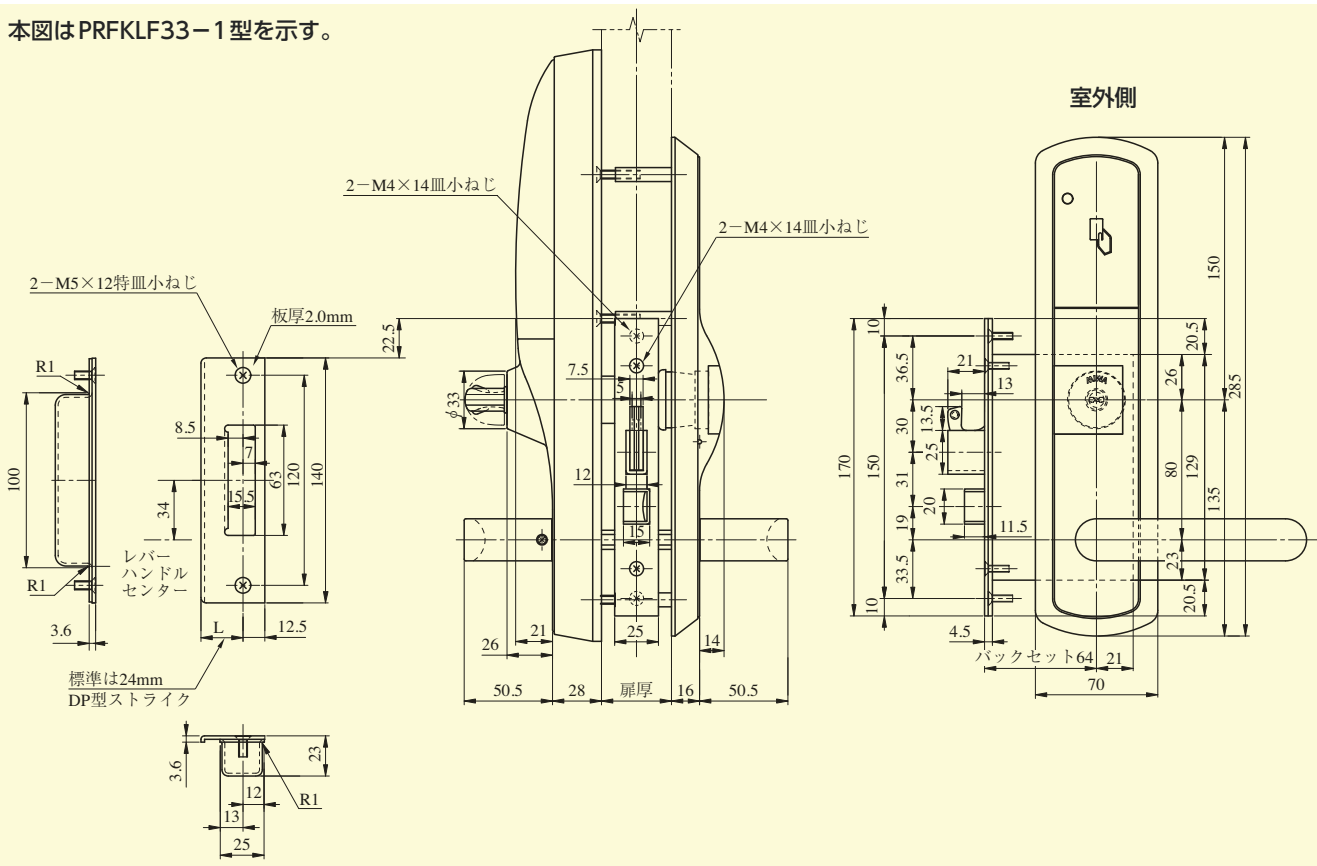
●扉厚によるストライクのL寸法(単位mm)

片開き扉用			両開き扉用		
扉厚(壁~扉)	記号	L寸法	扉厚(壁~扉)	記号	L寸法
33~42	DP	24	33~37	L	18
42~50	ER	28	37~42	CM	20
			42~46	N	22
			46~50	DP	24

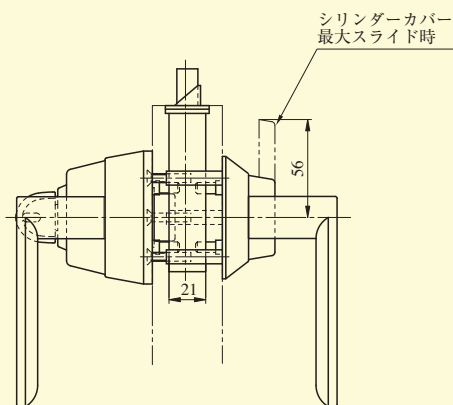
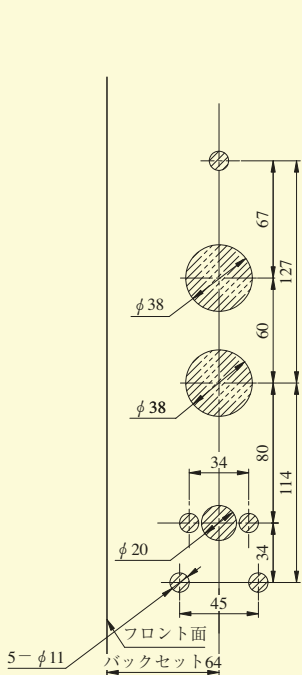
(注) FKLVFシリーズの共用部リーダ等の図面はP781~783を参照ください。

FKLF

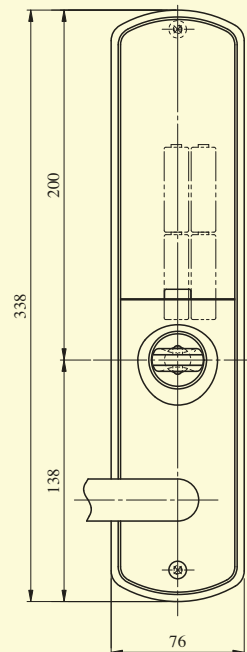
本図はPRFKLF33-1型を示す。



扉切欠図



室内側

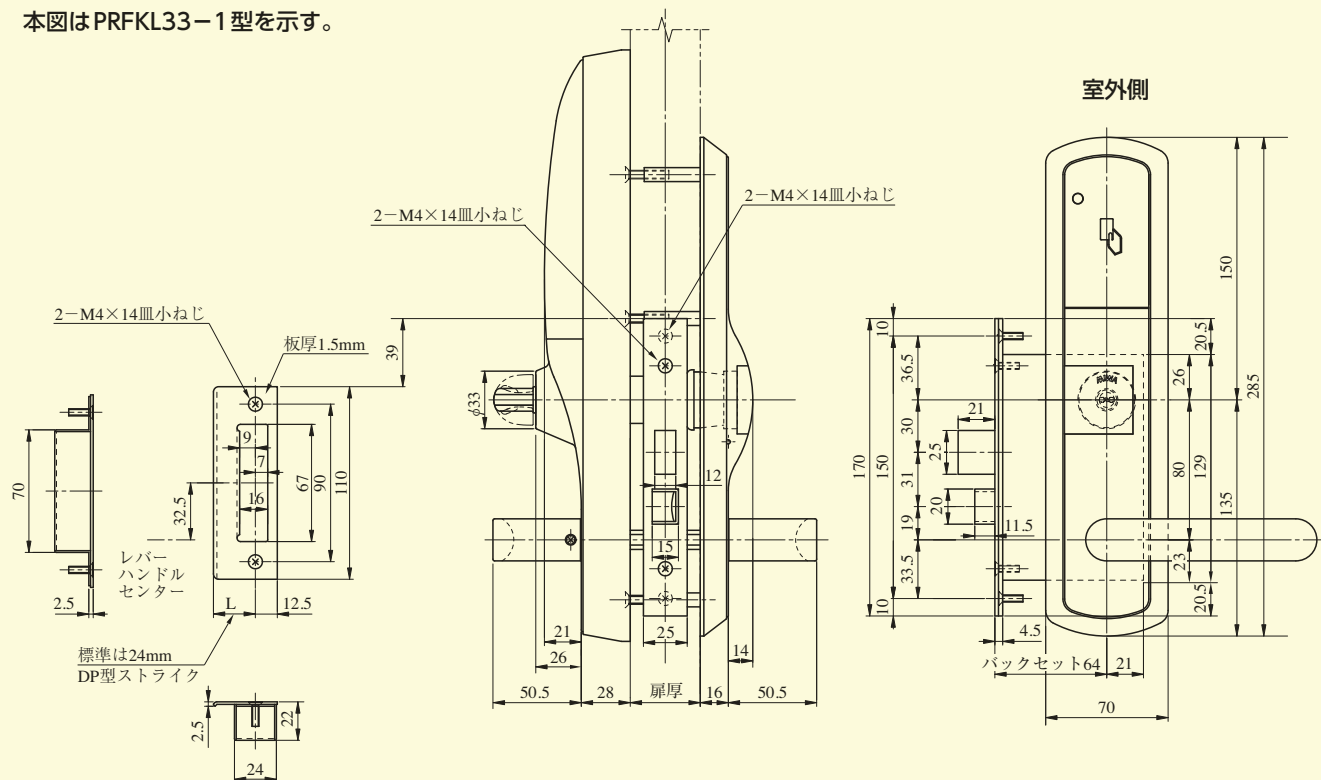


●扉厚によるストライクのL寸法(単位mm)

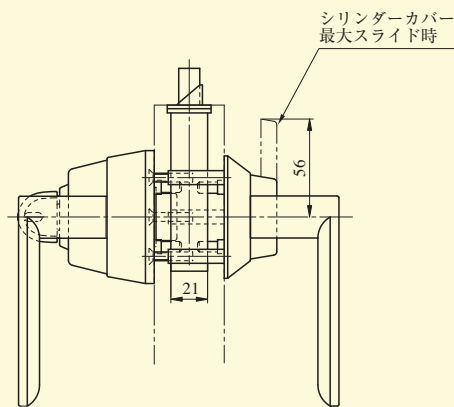
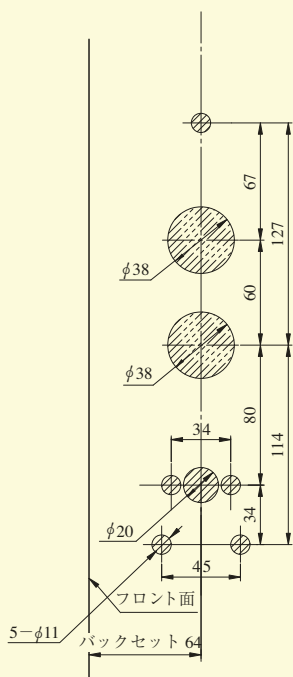
片開き扉用			両開き扉用		
扉厚(壁~扉)	記号	L寸法	扉厚(壁~扉)	記号	L寸法
33~42	DP	24	33~37	L	18
42~50	ER	28	37~42	CM	20
			42~46	N	22
			46~50	DP	24

(注) FKLFシリーズの共用部リーダー等の図面はP781~783を参照ください。

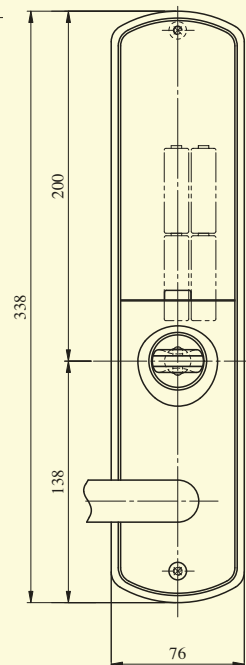
本図はPRFKL33-1型を示す。



扉切欠図



室内側



●扉厚によるストライクのL寸法 (単位mm)

片開き扉用			両開き扉用		
扉厚(壁~扉)	記号	L寸法	扉厚(壁~扉)	記号	L寸法
33~42	DP	24	33~37	L	18
42~50	ER	28	37~42	CM	20
			42~46	N	22
			46~50	DP	24

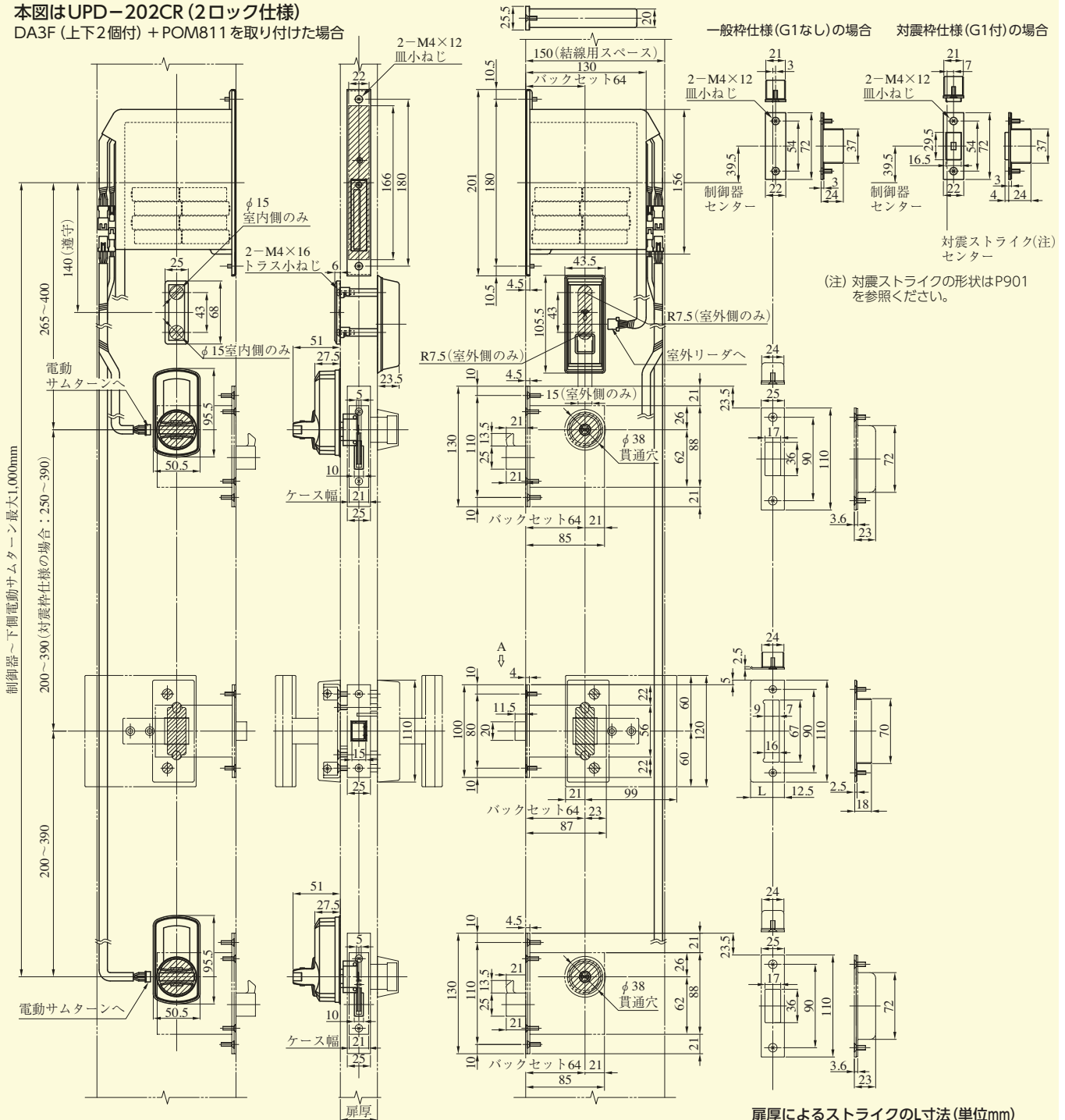
(注) FKLシリーズの共用部リーダ等の図面はP781~783を参照ください。

UPD-201/202 SERIES

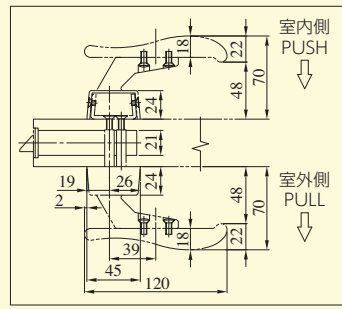
■左右勝手あり
本図は外開き右勝手を示す

UPD

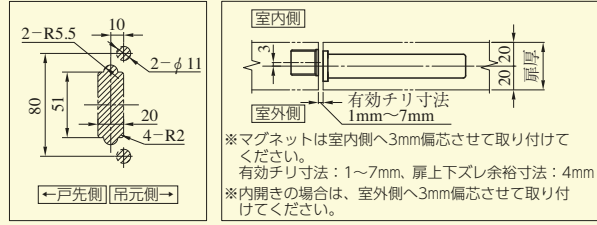
本図はUPD-202CR (2ロック仕様)
DA3F (上下2個付) + POM811を取り付けた場合



A矢視図



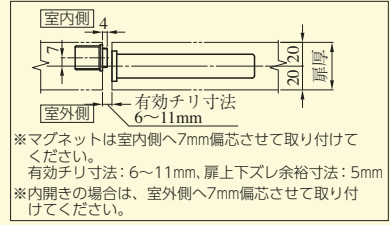
POM811扉切込詳細図 一般枠仕様 (G1なし) の場合の上面図



扉厚によるストライクのL寸法 (単位mm)

扉厚	L寸法
A: 扉厚36 (室外側20/室内側16)	24
B: 扉厚40 (室外側22/室内側18)	28
C: 扉厚40 (室外側20/室内側20)	24

対震枠仕様 (G1付) の場合の上面図

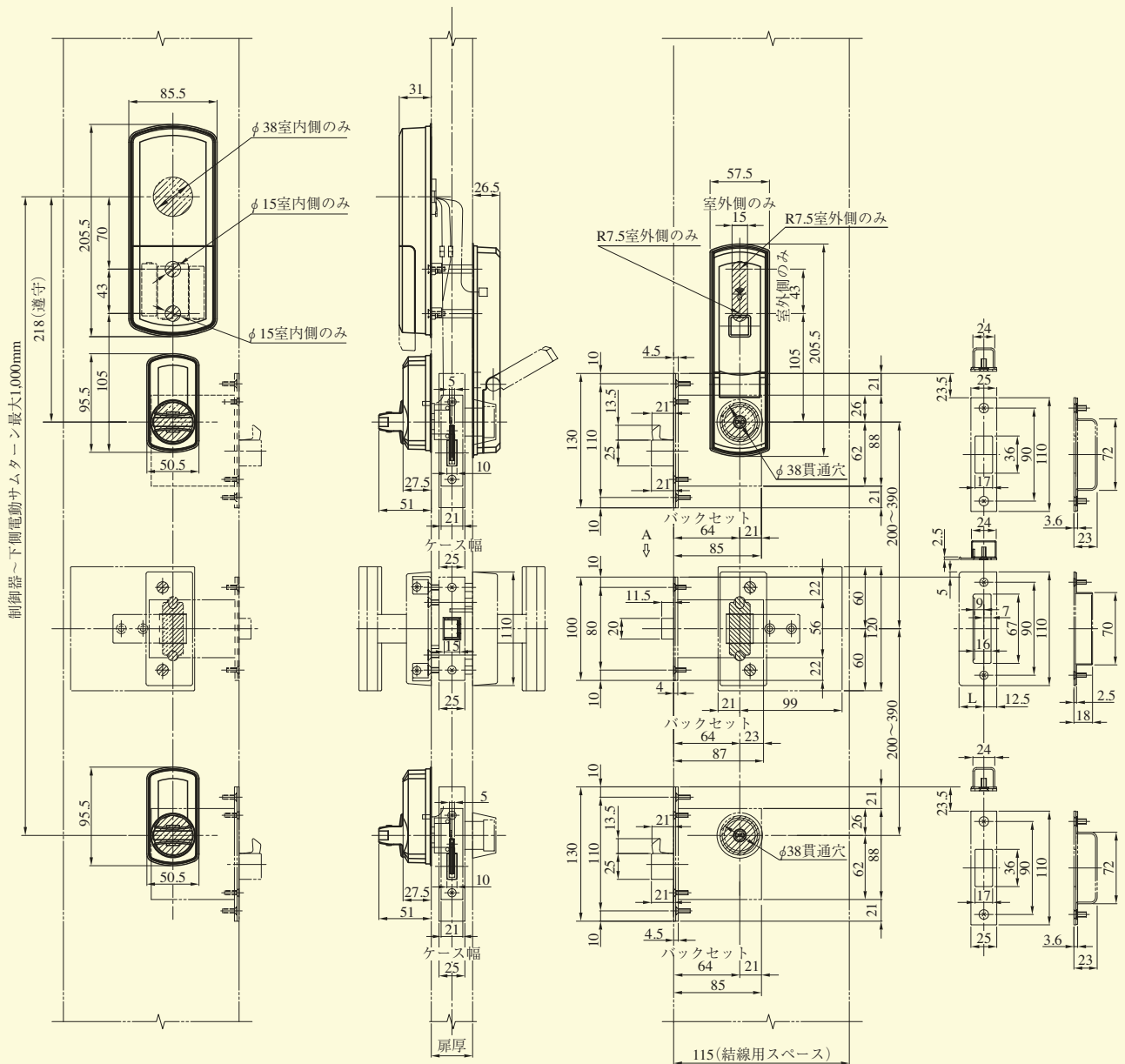


UPD-101/102 SERIES

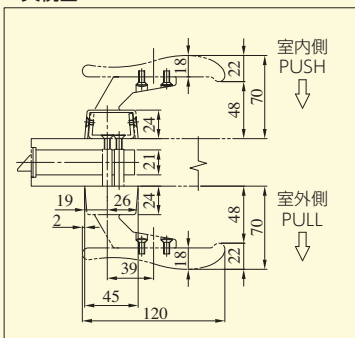
■左右勝手あり
本図は外開き右勝手を示す

本図はUPD-102CR (2ロック仕様)
DA3F (上下2個付) + POM811 を取り付けした場合

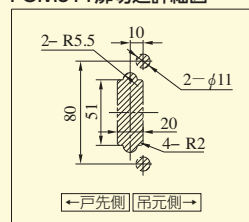
UPD



A矢视图



POM811 扉切込詳細図



扉厚によるストライクのL寸法 (単位mm)

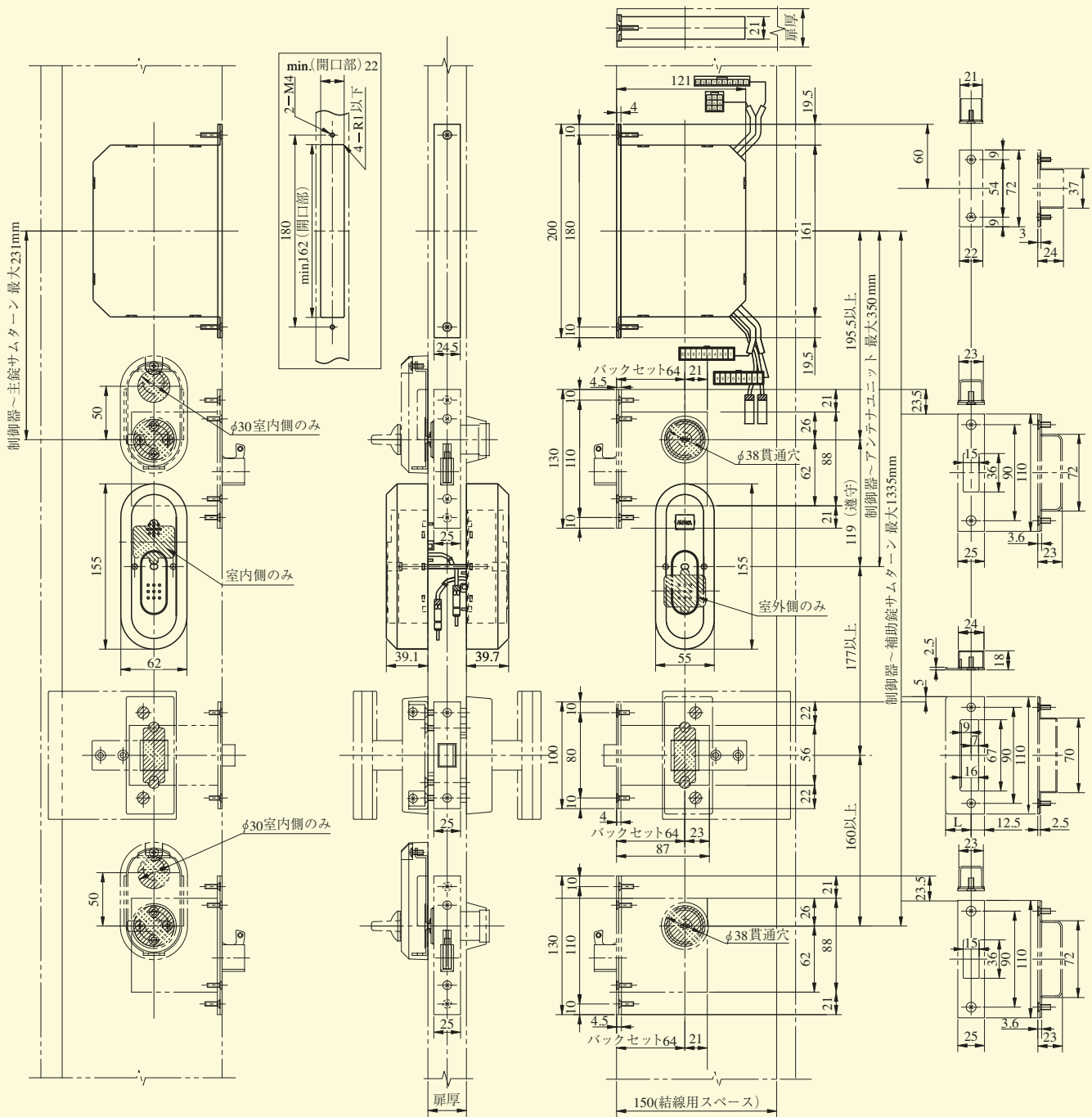
扉厚	L寸法
A : 扉厚36 (室外側20 / 室内側16)	24
B : 扉厚40 (室外側22 / 室内側18)	28
C : 扉厚40 (室外側20 / 室内側20)	24

スマートキーシステム

■左右勝手あり
本図は外開き右勝手を示す

スマートキーシステム (室外側アンテナカバーショートタイプ)

スマート
キーシ
テム

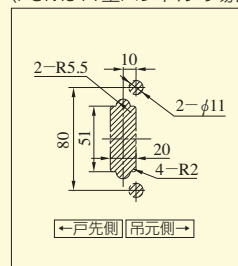
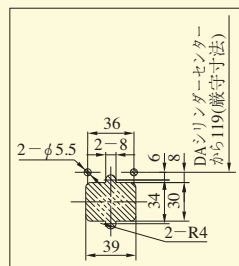
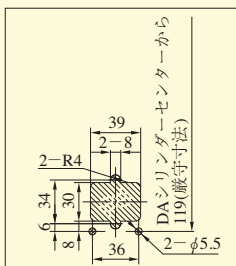


[A] 室内側扉切込詳細図

[B] 室外側扉切込詳細図

[C] 扉切込詳細図

(POM811型ハンドルの場合)



(注1) 本図はプッシュプル錠POM811型と組み合わせる場合の取付位置を示します。

(注2) POM811の他にPOMシリーズ501、505、506、551～554、801～804、810、812、813、815、818型(P431～437参照)も組み合わせ可能です。

(注3) 本図は2ロック仕様ですが、上部シリンダーのみの1ロックでの設定も可能です。

(注4) DA-2、ATSK-01(電動サムターン)、DSASK-01(マグネット)、POM811は別途手配となります。また、P794に掲載のTEKSK-10CC(通電金具)、SMK-101EW(躯体内ハーネス)、EVVSK(扉内ハーネス)も別途御手配品です。

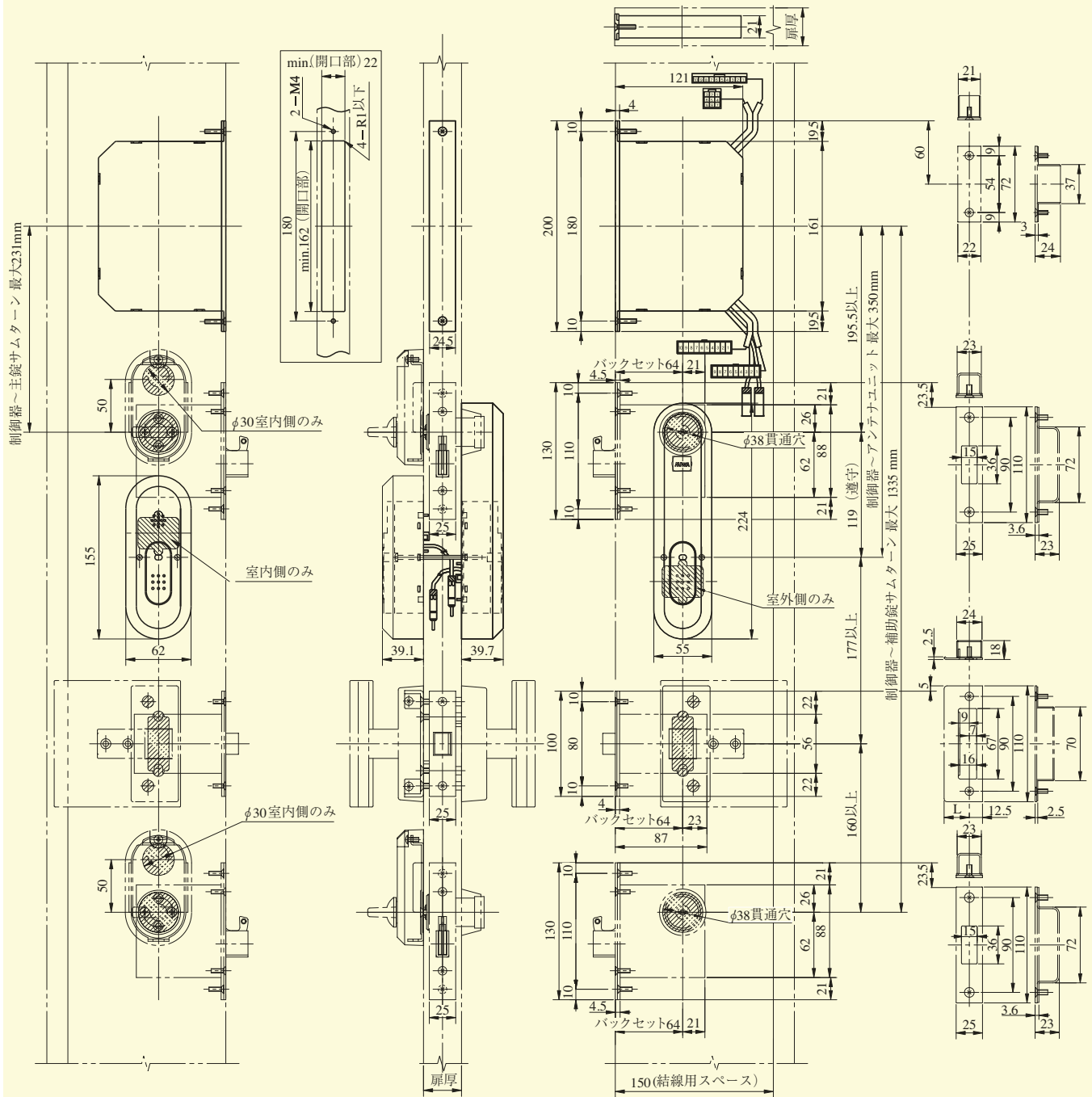
(注5) ストライクのL寸法はP449を参照ください。

スマートキーシステム

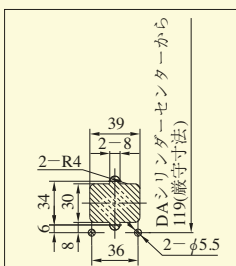
■左右勝手あり
本図は外開き右勝手を示す

スマートキーシステム (室外側アンテナカバーロングタイプ)

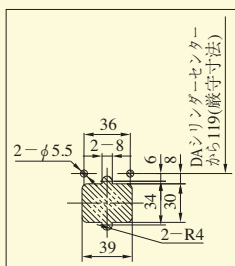
スマート
キーシ
テム



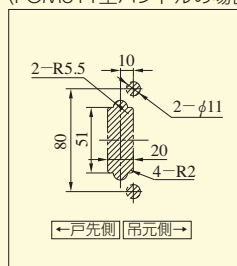
[A] 室内側扉切込詳細図



[B] 室外側扉切込詳細図



[C] 扉切込詳細図
(POM811型ハンドルの場合)



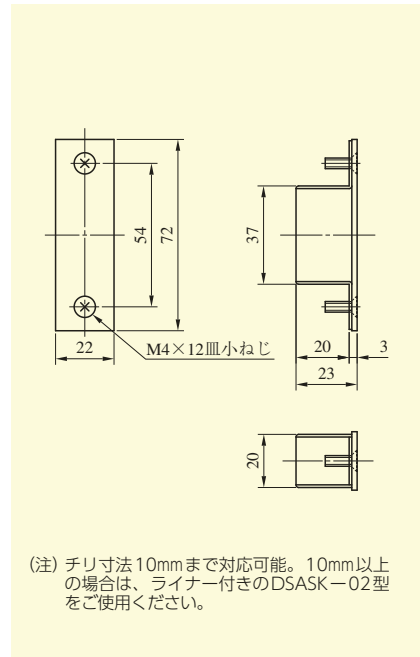
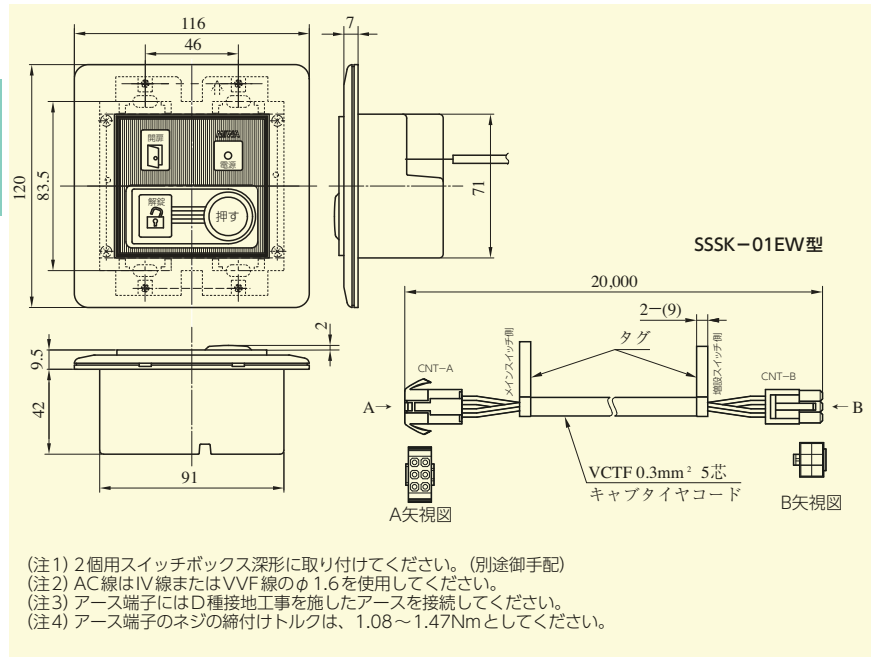
- (注1) 本図はプッシュプル錠POM811型と組み合わせる場合の取付位置を示します。
- (注2) POM811の他にPOMシリーズ501、505、506、551～554、801～804、810、812、813、815、818型(P431～437参照)も組み合わせ可能です。
- (注3) 本図は2ロック仕様ですが、上部シリンダーのみの1ロックでの設定も可能です。
- (注4) DA-2、ATSK-01 (電動サムターン)、DSASK-01 (マグネット)、POM811は別途手配となります。また、P794に掲載のTEKSK-10CC (通電金具)、SMSK-101EW (躯体内ハーネス)、EWSK (扉内ハーネス) も別途御手配品です。
- (注5) ストライクのL寸法は449を参照ください。

スマートキーシステム／ホームスマートドア (共用)

室内操作盤 (SKD-101、102／SDD-101に同梱。増設用記号：SSSK-01型)

DSASK-01型

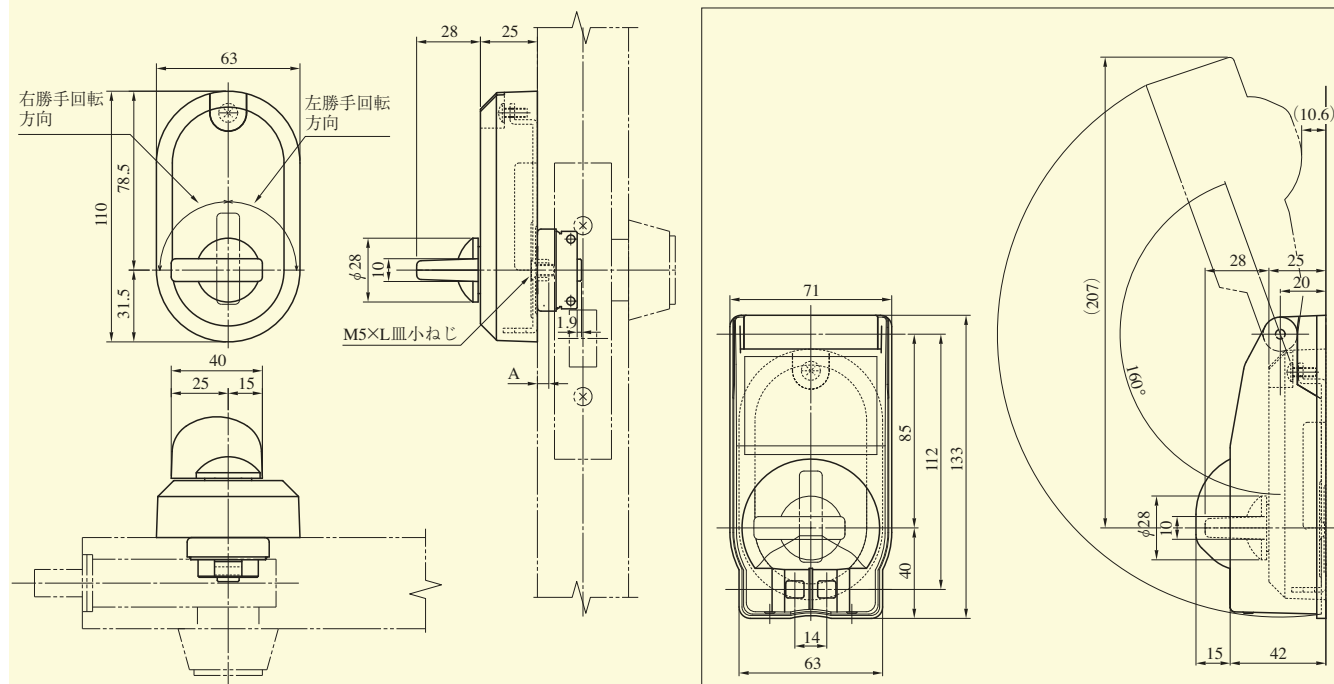
スマート
キーシ
ステム



電動サムターン

ATSK-01型

ATSK-11R/L型 (サムターンカバー付)

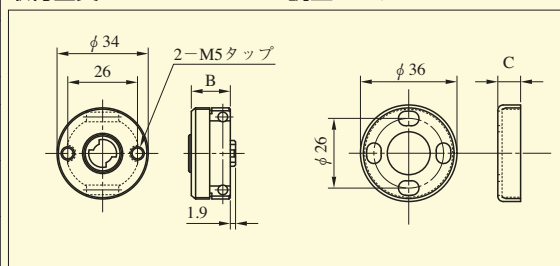


●扉厚によるA、B、C、L寸法(単位mm)

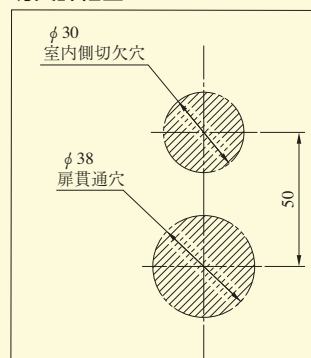
扉厚(単位mm)	部品寸法			
	A	B	C	L
33~37	5.0	13.55	—	8
37~38.5		8.2	10	
38.5~42	9.5	14.55	8.2	10
42~46		10.2	12	
46~50	13.5	18.55	14.2	16
50~54			18.2	20
54~58	17.5	18.2	18.2	20
58~62			18.2	20
62~66				

取付金具

調整リング



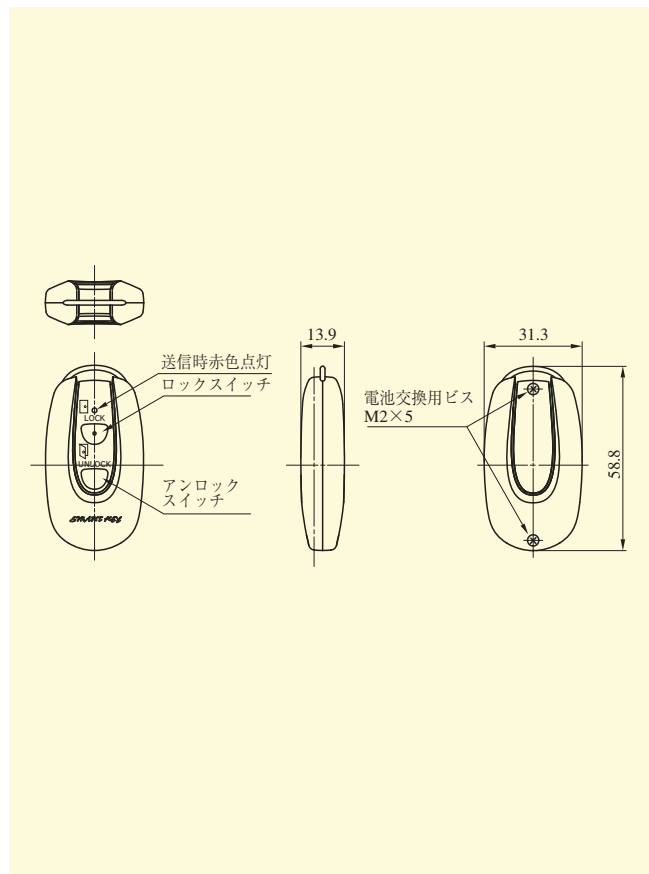
切欠詳細図



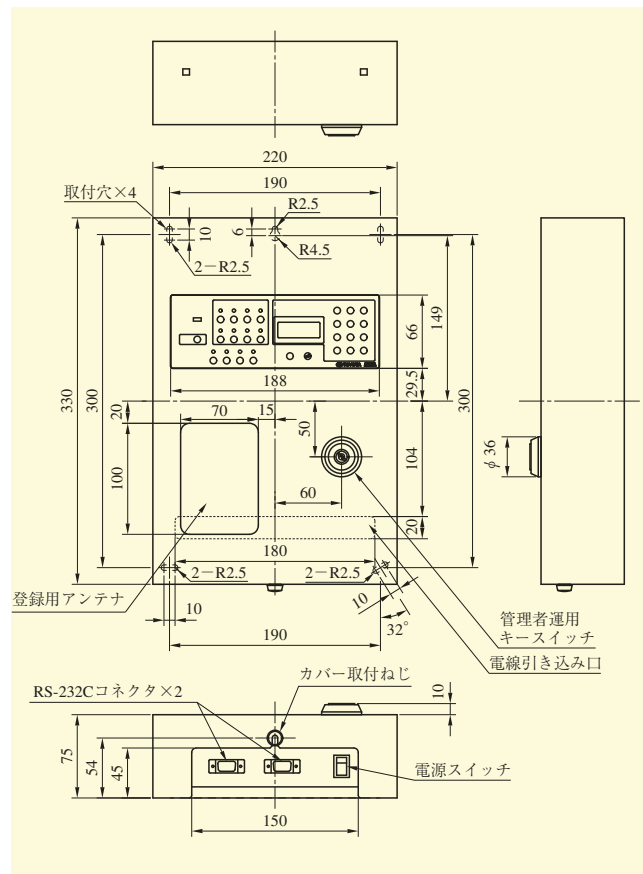
(注) 扉厚32mmも対応可能です。(ただし、32mmはライナー付きとなります。)

スマートキーシステム

TLSK-T01型



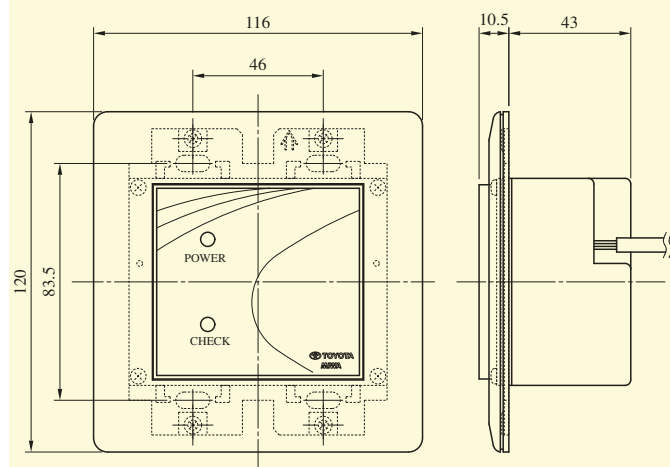
CMSK-301型 (2013年6月末廃止予定品)



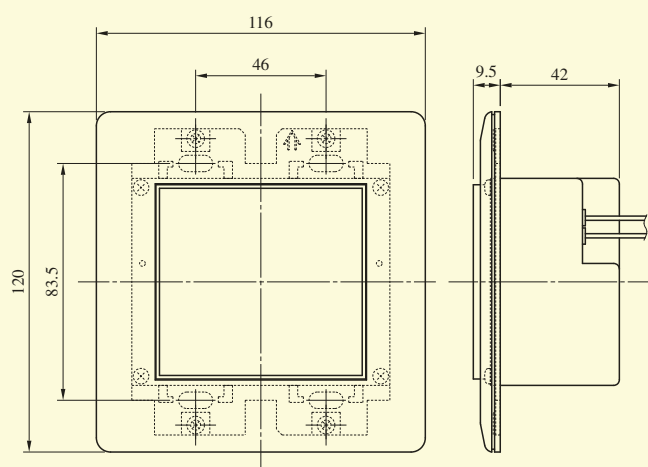
スマート
キーシ
テム

RDSK-B01型

RDSK-B01・RD型 (アンテナユニット)



RDSK-B01・PS型 (電源ユニット)



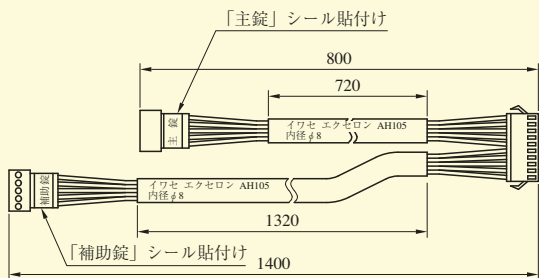
(注1) 電源ユニット (RDSK-B01・PS) とアンテナユニット (RDSK-B01・RD) は 2個用スイッチボックス深形に取り付けてください。

(注2) 電源ユニット (RDSK-B01・PS) とアンテナユニット (RDSK-B01・RD) 間の配線距離は0.5m以上～5m以内にしてください。(0.5m以内または5m以上になると、正常に動作しない恐れがあります。)

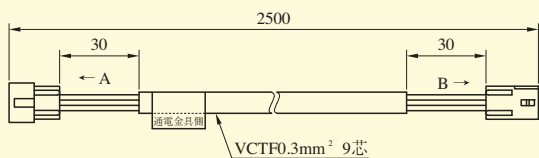
スマートキーシステム

EWSK型

制御器～電動サムターン用ハーネス



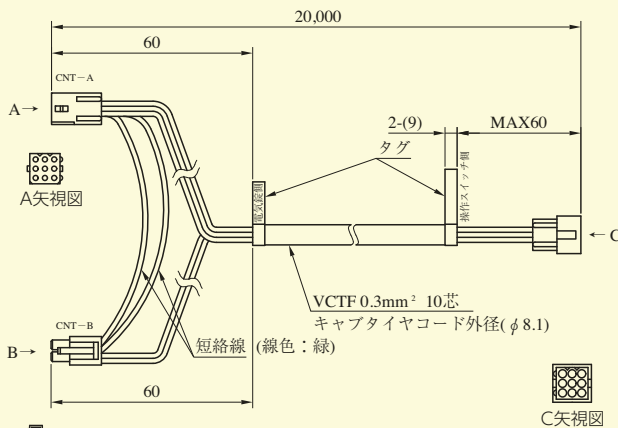
通電金具～制御器用ハーネス



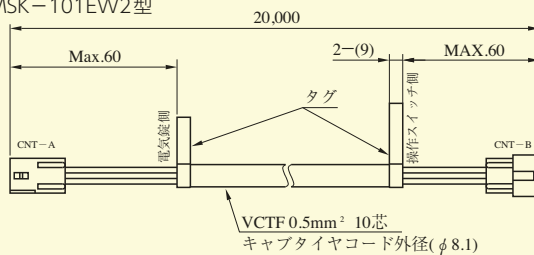
(注) 通電金具～制御器用ハーネスが1,500mmのEWSK2もあります。

SMSK-101EW/SMSK-101EW2型

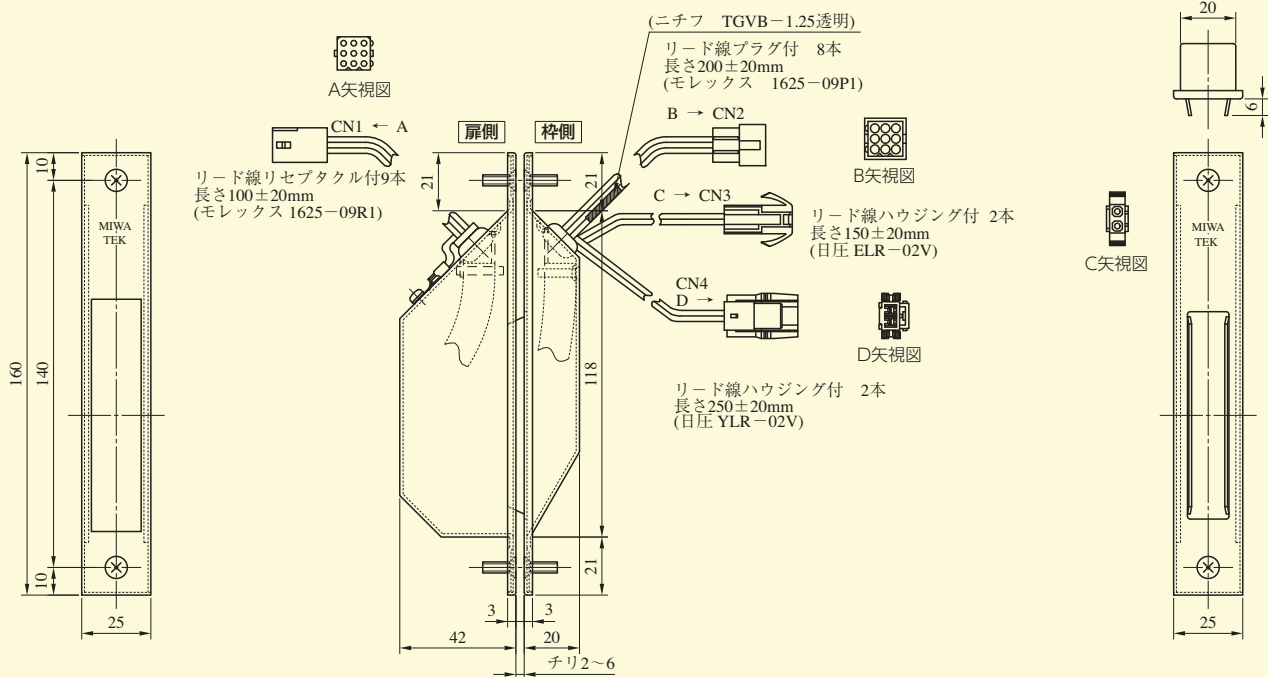
室内操作盤～通電金具用躯体内ハーネス
SMSK-101EW型



室内操作盤～通電金具用躯体内ハーネス
SMSK-101EW2型



TEKSK-10CC型



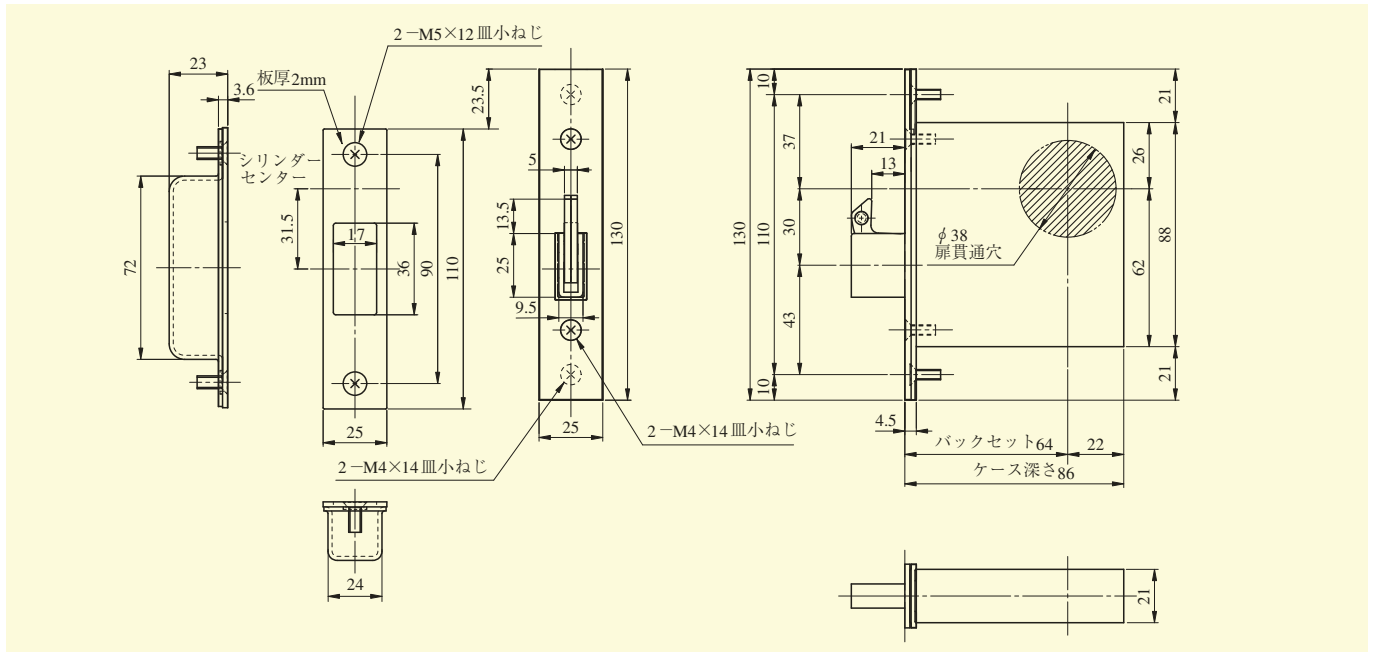
(注) 本体内部のリード線はAWG-24、22及びUL1007を使用

スマート
キーシ
テム

DAF95 SERIES

■左右勝手共通

スマートキー、ホームスマートドア



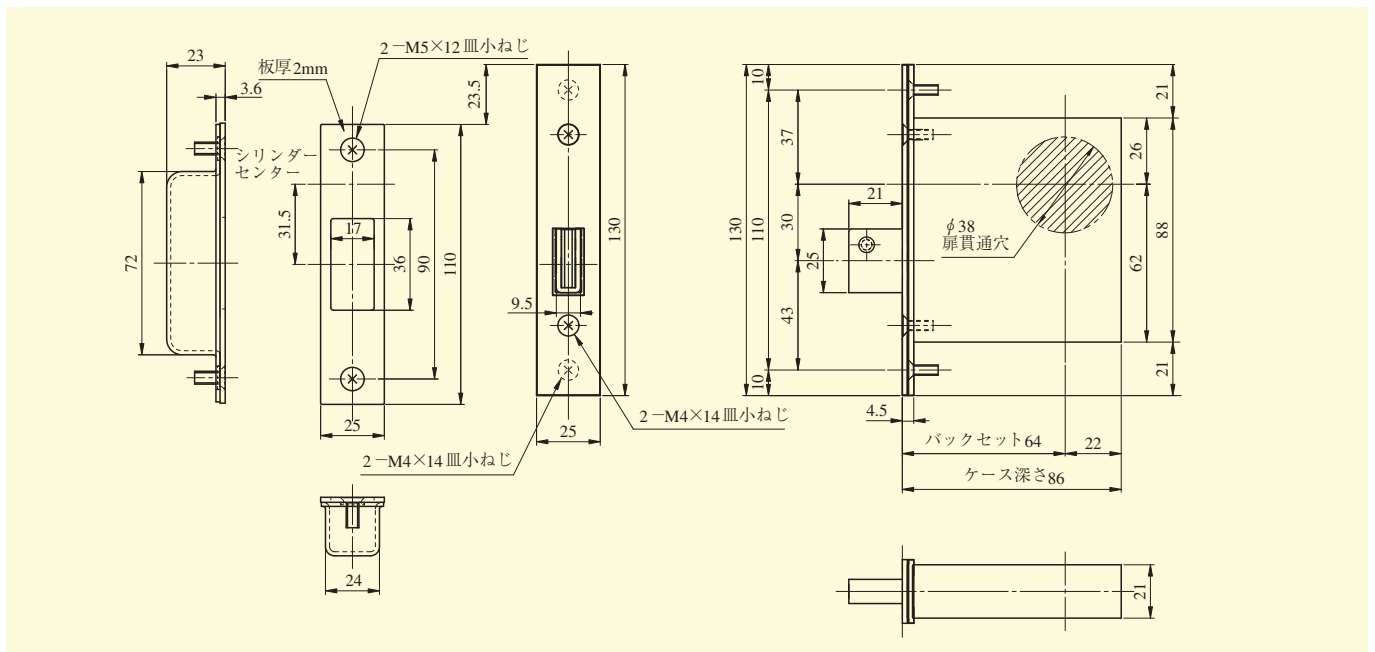
スマート
キーシ
テム

装着可能シリンダー	型 式	機 能	バックセット (mm) / ケース深さ (mm)	扉厚 (mm以上～mm未満)
U9 PR(-J) JN	DAF95	1 2 3 4	64 / 86	29～33 33～42 42～50 50～58 58～66

DA95 SERIES

■左右勝手共通

スマートキー、ホームスマートドア



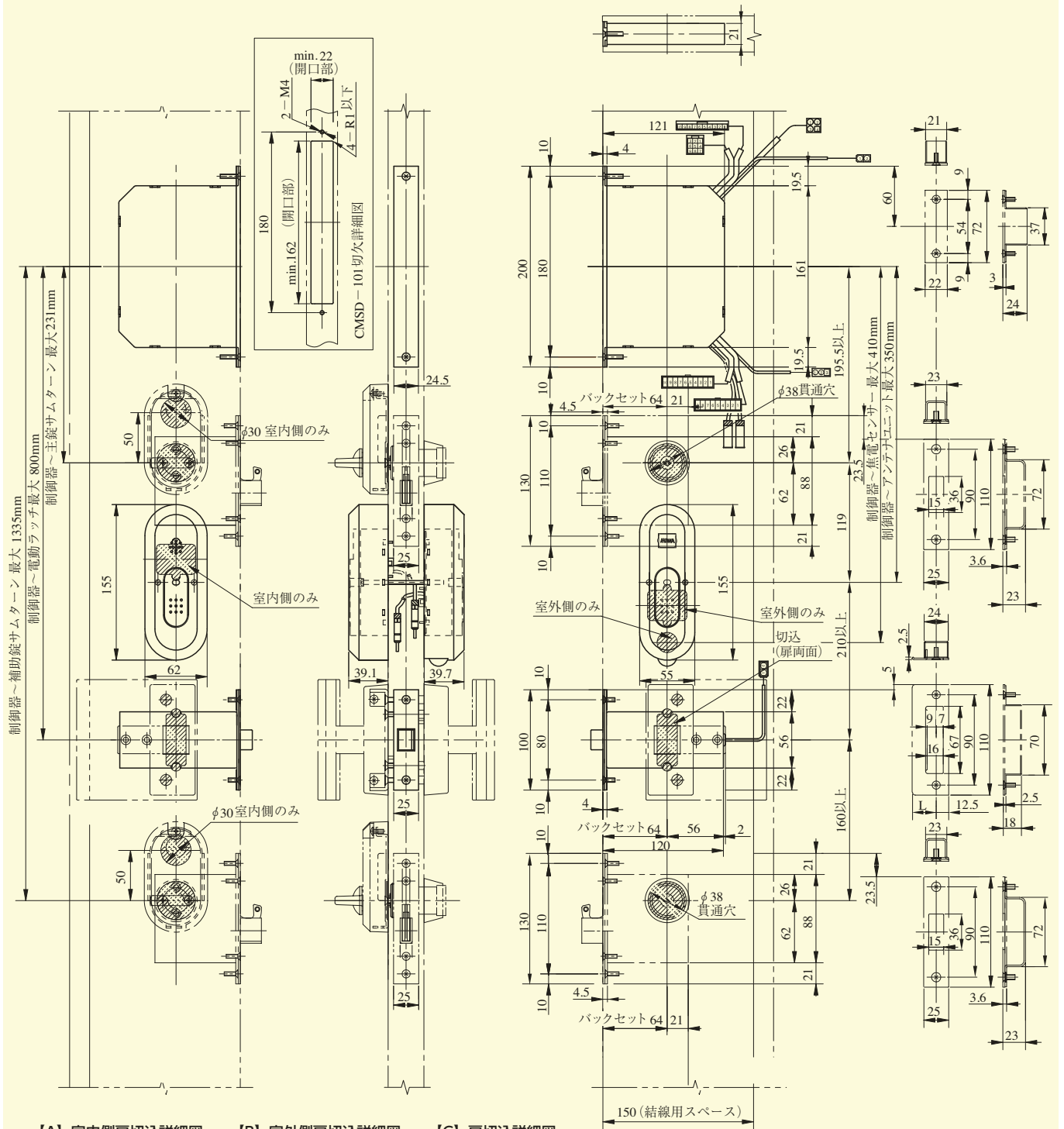
装着可能シリンダー	型 式	機 能	バックセット (mm) / ケース深さ (mm)	扉厚 (mm以上～mm未満)
U9 PR(-J) JN	DA95	1 2 3 4	64 / 86	29～33 33～42 42～50 50～58 58～66

ホームスマートドアシステム

■左右勝手あり
本図は外開き右勝手を示す

ホームスマートドアシステム (室外側アンテナカバーショートタイプ)

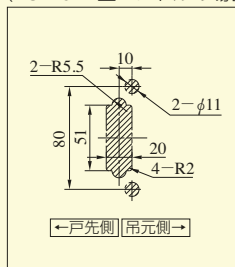
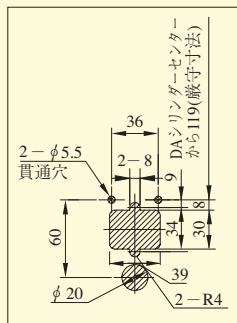
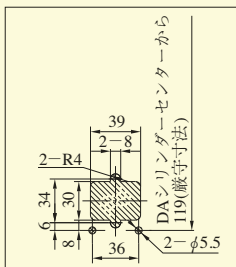
ホーム
スマート
ドアシ
ステム



[A] 室内側扉切込詳細図

[B] 室外側扉切込詳細図

[C] 扉切込詳細図 (POM811型ハンドルの場合)



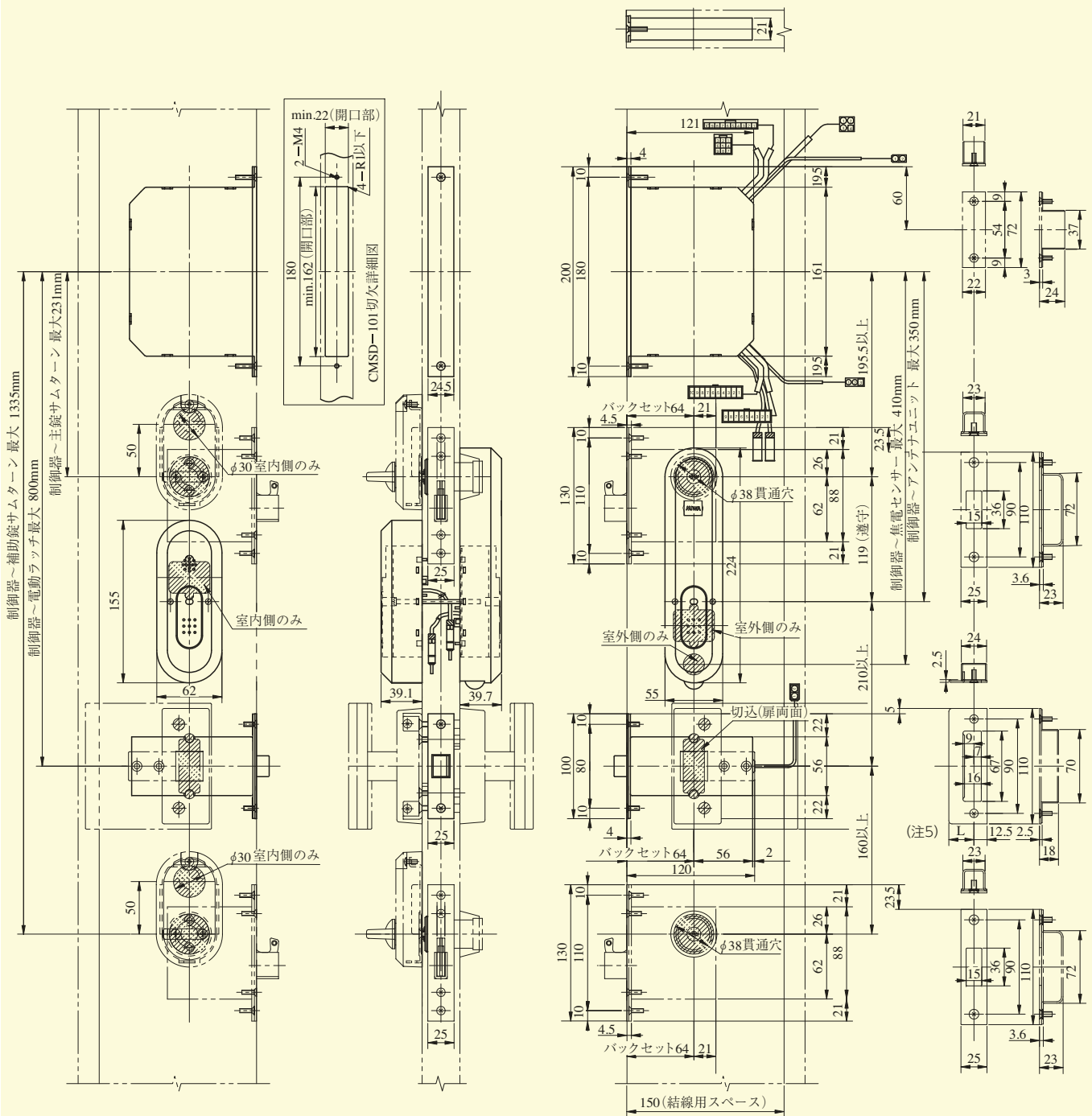
- (注1) 本図はプッシュプル錠POM811型と組み合わせる場合の取付位置を示します。
- (注2) POM811の他にPOMシリーズ501、505、506、551～554、801～804、810、812、813、815、818型(P431～437参照)も組み合わせ可能です。
- (注3) 本図は2ロック仕様ですが、上部シリンダーのみの1ロックでの設定も可能です。
- (注4) DA-2、ATSK-01(電動サムターン)、DSASK-01(マグネット)、POM811は別途手配となります。また、P799に掲載のTEKSD-16CC(通電金具)、SMSD-101EW(駆体内ハーネス)、EWS(扉内ハーネス)も別途御手配品です。
- (注5) ストライクのL寸法は449を参照ください。

ホームスマートドアシステム

■左右勝手あり
本図は外開き右勝手を示す

ホームスマートドアシステム (室外側アンテナカバーロングタイプ)

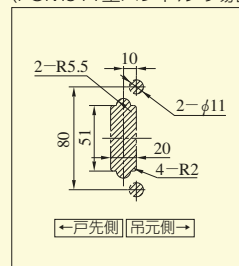
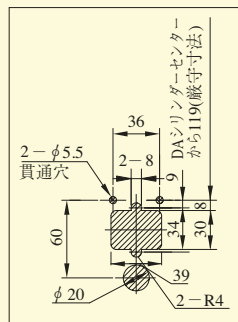
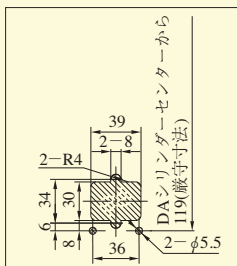
ホーム
スマート
ドアシ
テム



[A] 室内側扉切込詳細図

[B] 室外側扉切込詳細図

[C] 扉切込詳細図
(POM811型ハンドルの場合)

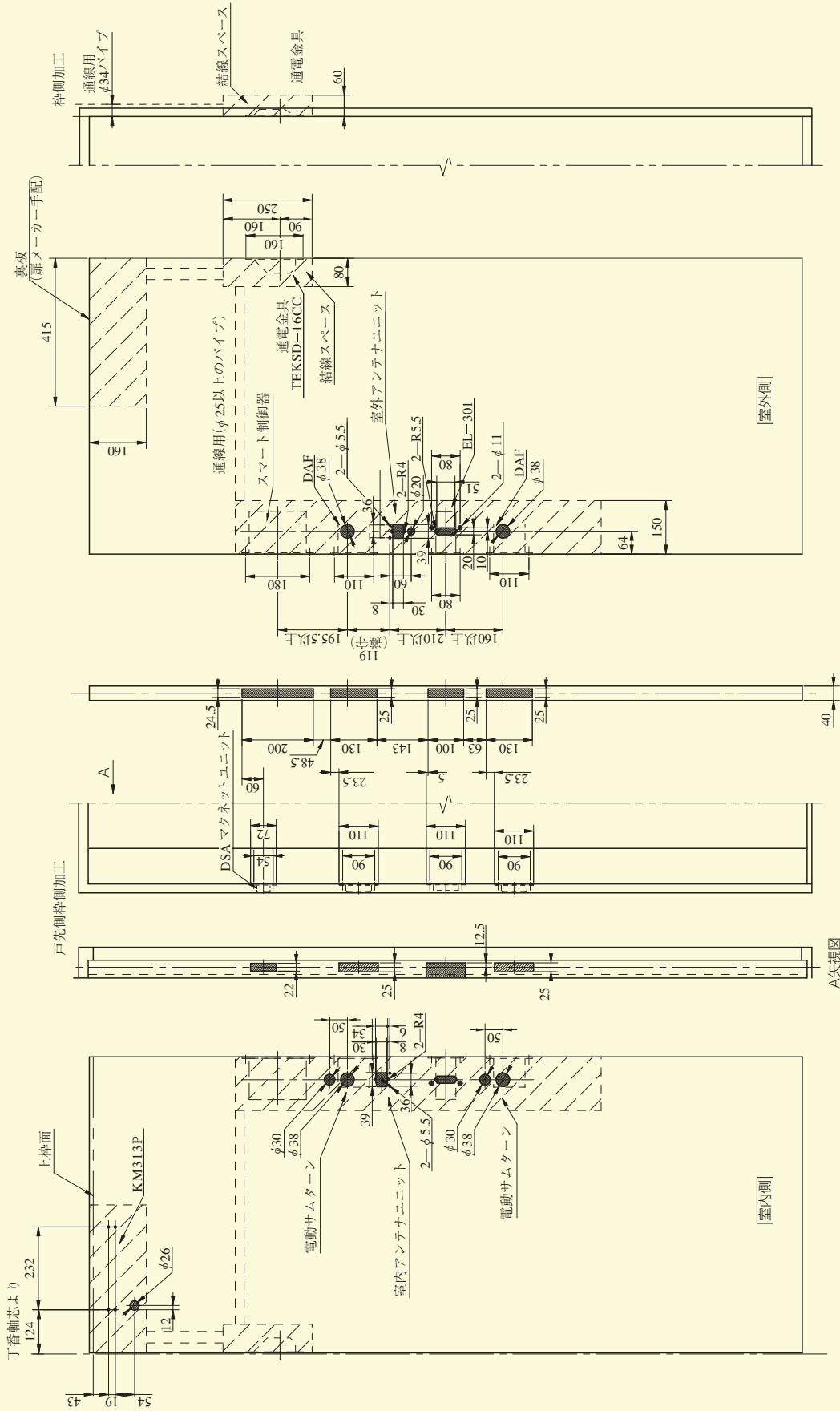


- (注1) 本図はプッシュプル錠POM811型と組み合わせる場合の取付位置を示します。
- (注2) POM811の他にPOMシリーズ501、505、506、551～554、801～804、810、812、813、815、818型(P431～437参照)も組み合わせ可能です。
- (注3) 本図は2ロック仕様ですが、上部シリンダーのみの1ロックでの設定も可能です。
- (注4) DA-2、ATSK-01(電動サムターン)、DSASK-01(マグネット)、POM811は別途手配となります。また、P799に掲載のTEKSD-16CC(通電金具)、SMSD-101EW(駆体内ハーネス)、EWS(扉内ハーネス)も別途御手配品です。
- (注5) ストライクのL寸法はP449を参照ください。

ホームスマートドアシステム

ホームスマートドアシステム (扉加工切欠図)

ホーム
スマート
ドアシ
ステム



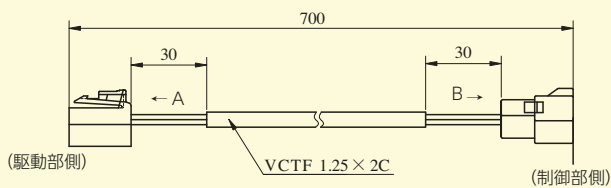
は切欠を示す。
 部は中空とし、t=2.3程度の補強板を入れる

(注) 電動サムターン、アンテナユニット、プッシュプル錠の取付用扉切欠寸法はP796、797をご参照ください。

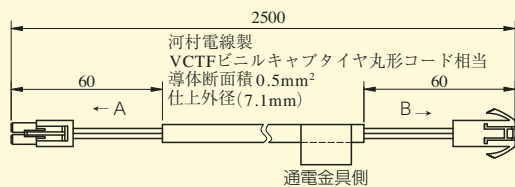
ホームスマートドアシステム

EWSD型

オープナー～通電金具用ハーネス



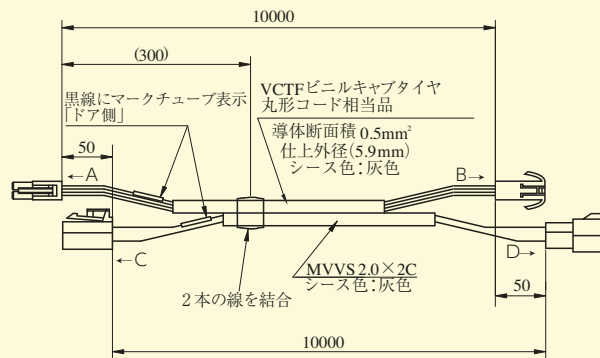
制御器～通電金具ハーネス



※電動サムターンハーネス、通電金具ハーネスはP794を参照ください。
通電金具ハーネスが1,500mmのEWSD2もあります。

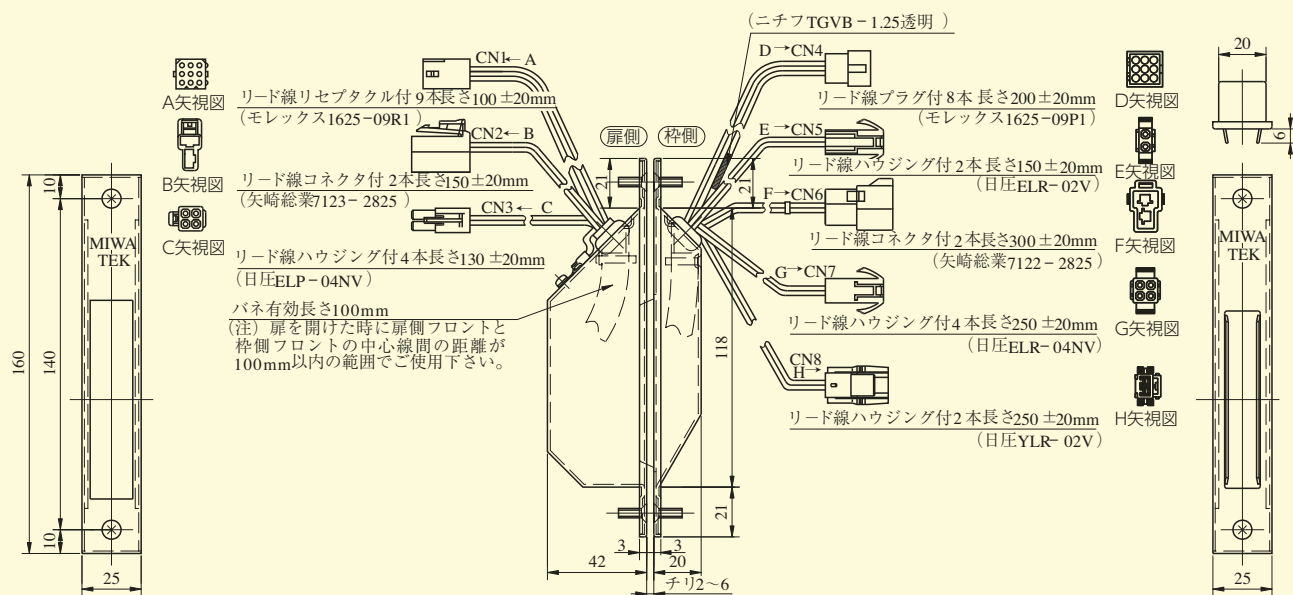
SMSD-101EW型

ドアオープナーハーネス



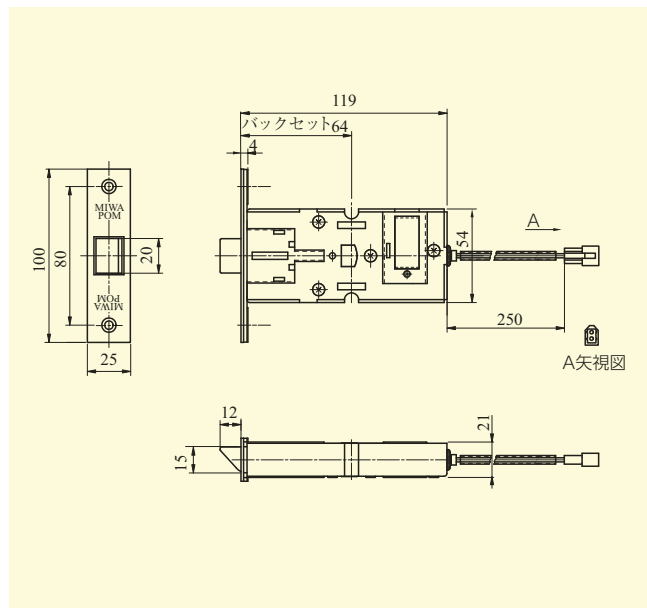
ホーム
スマート
ドアシ
ステム

TEKSD-16CC型

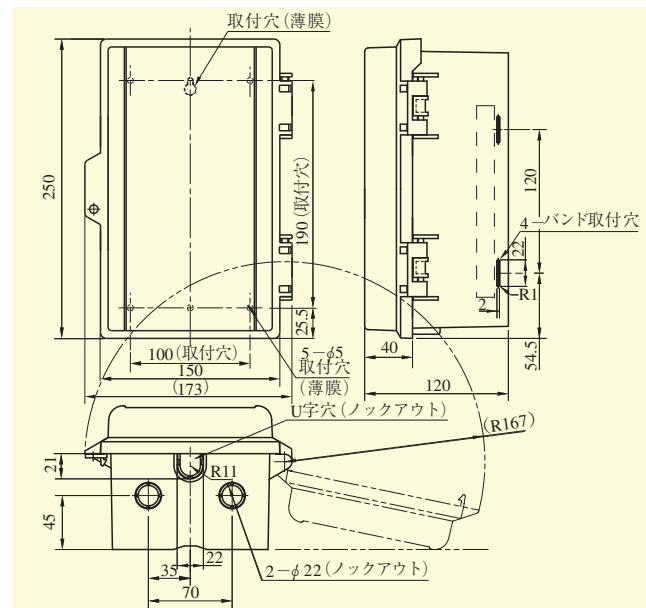


ホームスマートドアシステム

EL-301型



SDD-201R/L型 (制御器)



SDD-201R/L型 (ドアオープナー) / ATSD-01CV型 (ドアオープナーカバー)

