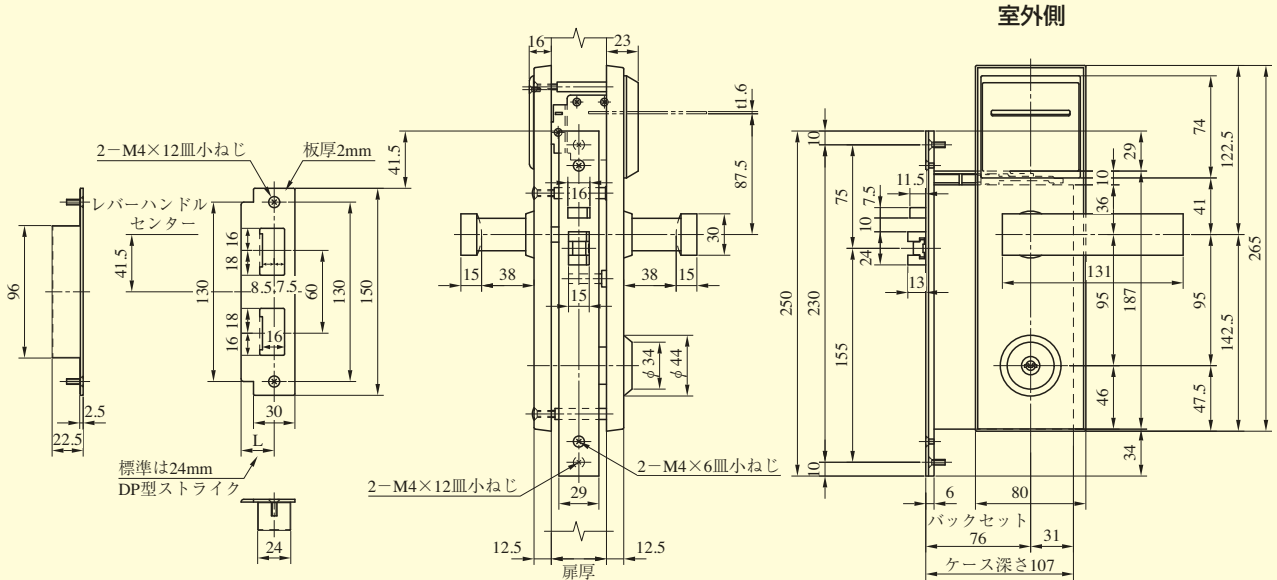


MCT20 SERIES

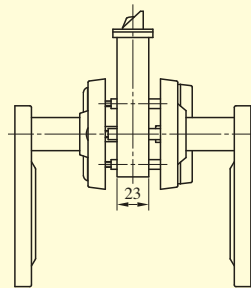
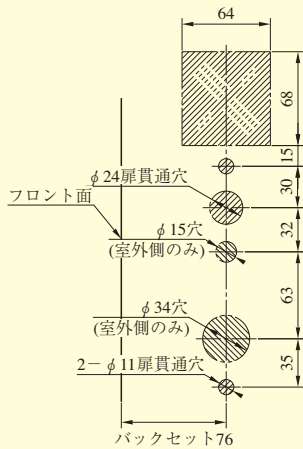
■左右勝手あり
本図は右勝手を示す

MCT2054型

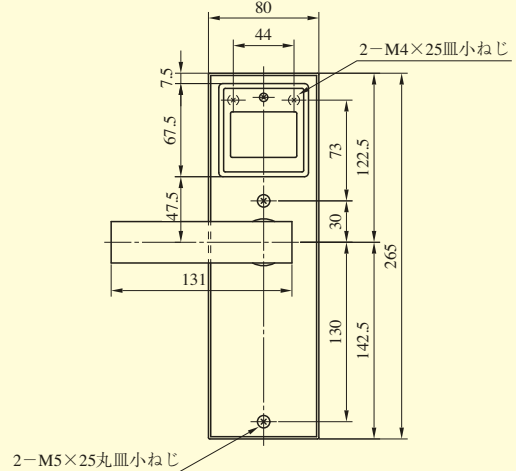
MCT20



扉切欠図



室内側



●扉厚によるストライクのL寸法(単位mm)

片開き扉用			両開き扉用		
扉厚(㎜～)	記号	L寸法	扉厚(㎜～)	記号	L寸法
35～42	DP	24	35～37	L	18
42～50	ER	28	37～42	CM	20
			42～46	N	22
			46～50	DP	24

●シリンダーリング出寸法(単位mm)

扉厚(㎜～)	出寸法
35～42	6
42～50	2

装着可能シリンダー	型 式	レバーハンドル形状	機 能	バックセット (mm) / ケース深さ (mm)	扉厚 (mm以上～mm未満)
U9	MCT20	54	2	76 / 107	35～42 42～50